

6236.5R Veivikorkeudensäätölaite

Veivikorkeudensäätölaite kaikille oikeakätisille Original-altaille. Korkeudensäätölaitteen avulla altaan korkeutta säädetään portaattomasti laitteen mukana tulevalla irrotettavalla kammella. Altaan korkeudensäätöväli on 200 mm. Altaan käyttökorkeudeksi suositellaan 700-900 mm. Kokonaisuus on suunniteltu SFS-EN 14688:2015 vaatimuksien mukaisesti. Valkoiset metalliosat on käsitelty antimikrobisella maalilla.

Korkeudensäätömekanismi ja putket jäävät suojakotelon taakse piiloon, jolloin allaskokonaisuudesta tulee tyylikäs.

Toimivaan kokonaisuuteen tarvitaan lisäksi:

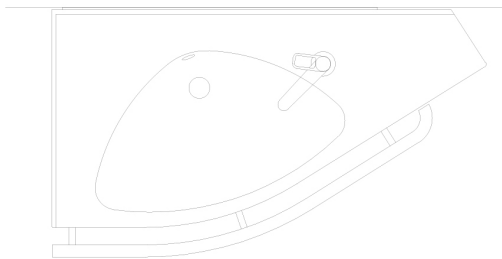
- allas
- kiinnitystarvikkeet, tuotenumero: 6208-Z
- viemäröintiputki (ei sisällä kannakointia), tuotenumero: 13982
- vesiputket ja kannakkeet, liittimet cu-putkelle, tuotenumero 13970
- putkikannake ja jalkaruuvi viemäröintiin, tuotenumero 13983



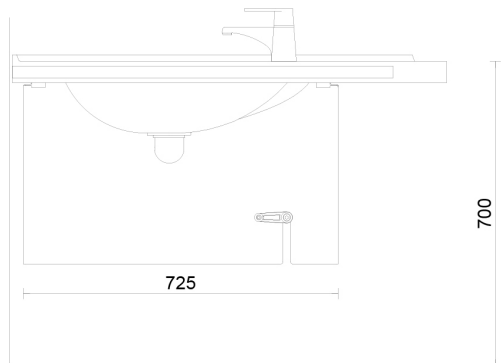
Tuotetiedot

Leveys	725 mm	Väri	valkoinen
Pituus	-	Kaiteen väri	-
Korkeus	450 mm	Materiaali	-
Syvyys	125 mm	Kätisyys	oikea

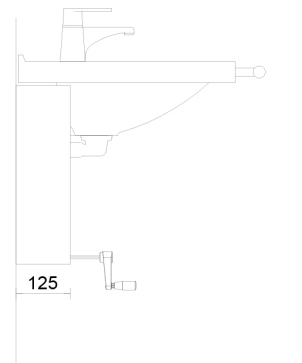
Mittapiirros



6236.4R PLAN



6236.4R FRONT



6236.4R SIDE