

10102 Stay 2-tukikaide

Kotimaisten Stay-tukikaiteiden runko on antimikrobista, valkoiseksi maalattua terästä. Kaiteen seinäkiinnitysosat ovat alumiinia ja tartuntapinta elastomeeria. Profiiliputken halkaisija on 22 mm. Tukikaidetta valmistetaan seinä- ja lattiakiinnitteisenä. Saatavilla on kiinteitä että korkeussäädettäviä malleja. Tukikaiteet myydään kappaleittain. Kiinnitystarvikkeet myydään erikseen. Tukikaide on koekuormitettu 150 kg alaspäin ja 60 kg sivuttaisuunnassa.

- valkoinen runko
- antimikrobinen
- tukijalka

Tuotenumerot:

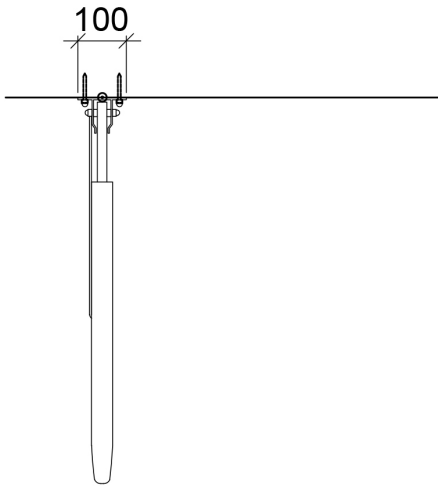
- 10102GAM harmaa
- 10102RAM punainen



Tuotetiedot

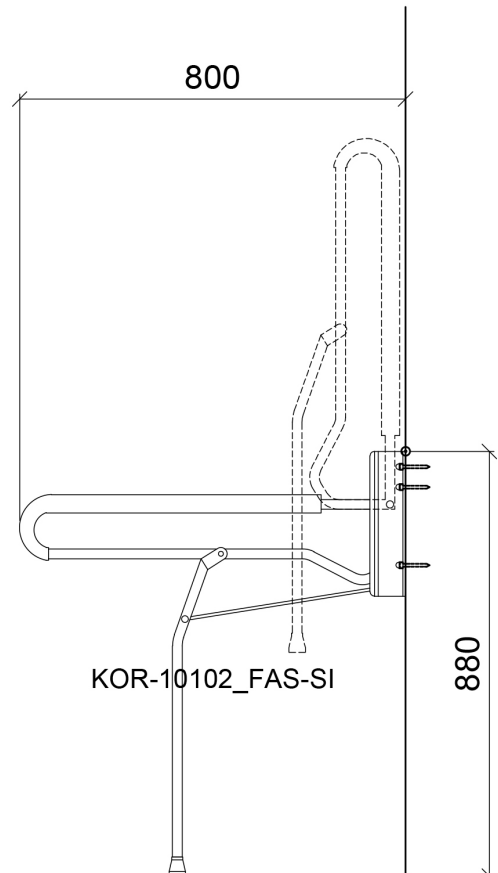
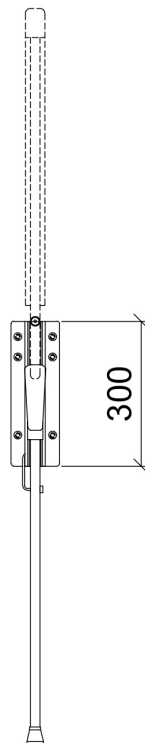
Leveys	100 mm	Väri	-
Pituus	800 mm	Kaiteen väri	-
Korkeus	880 mm	Materiaali	-
Syvyys	-	Kätisyys	-

Mittapiirros



KOR-10102_PLAN

KOR-10102_FAS



KOR-10102_FAS-SI