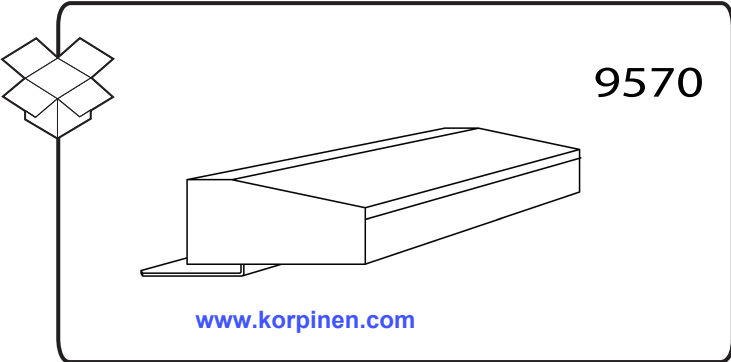
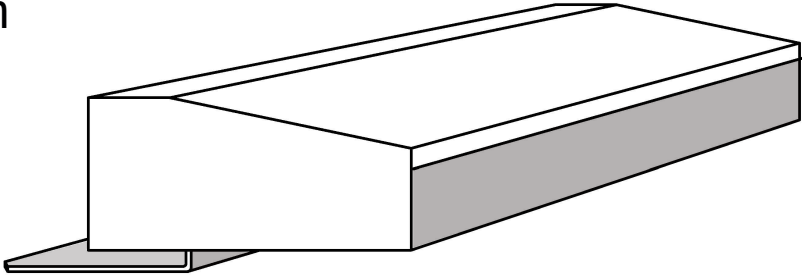


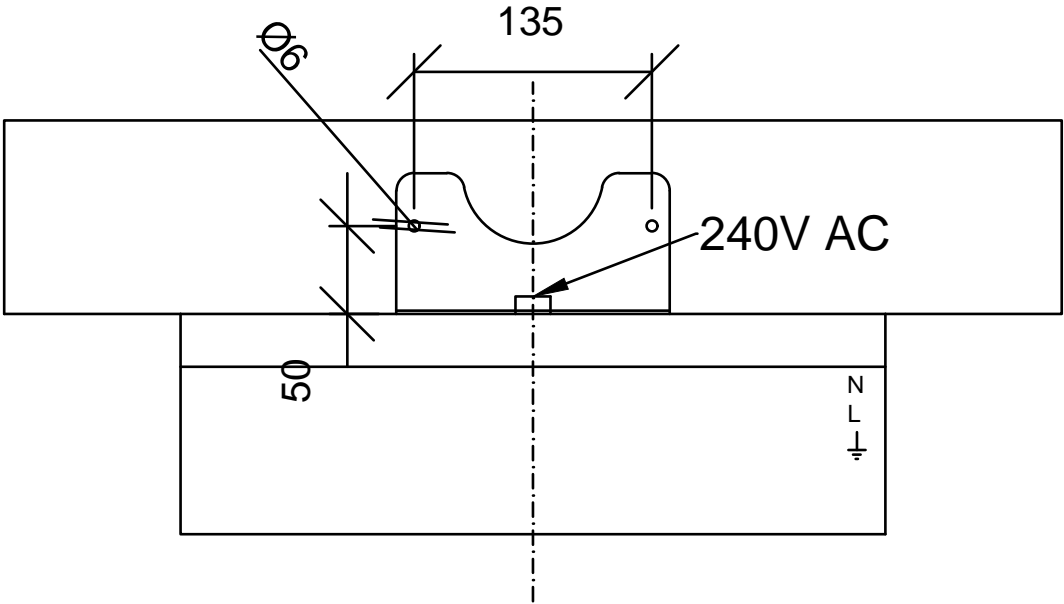
# LED light

## Installation instruction

9570

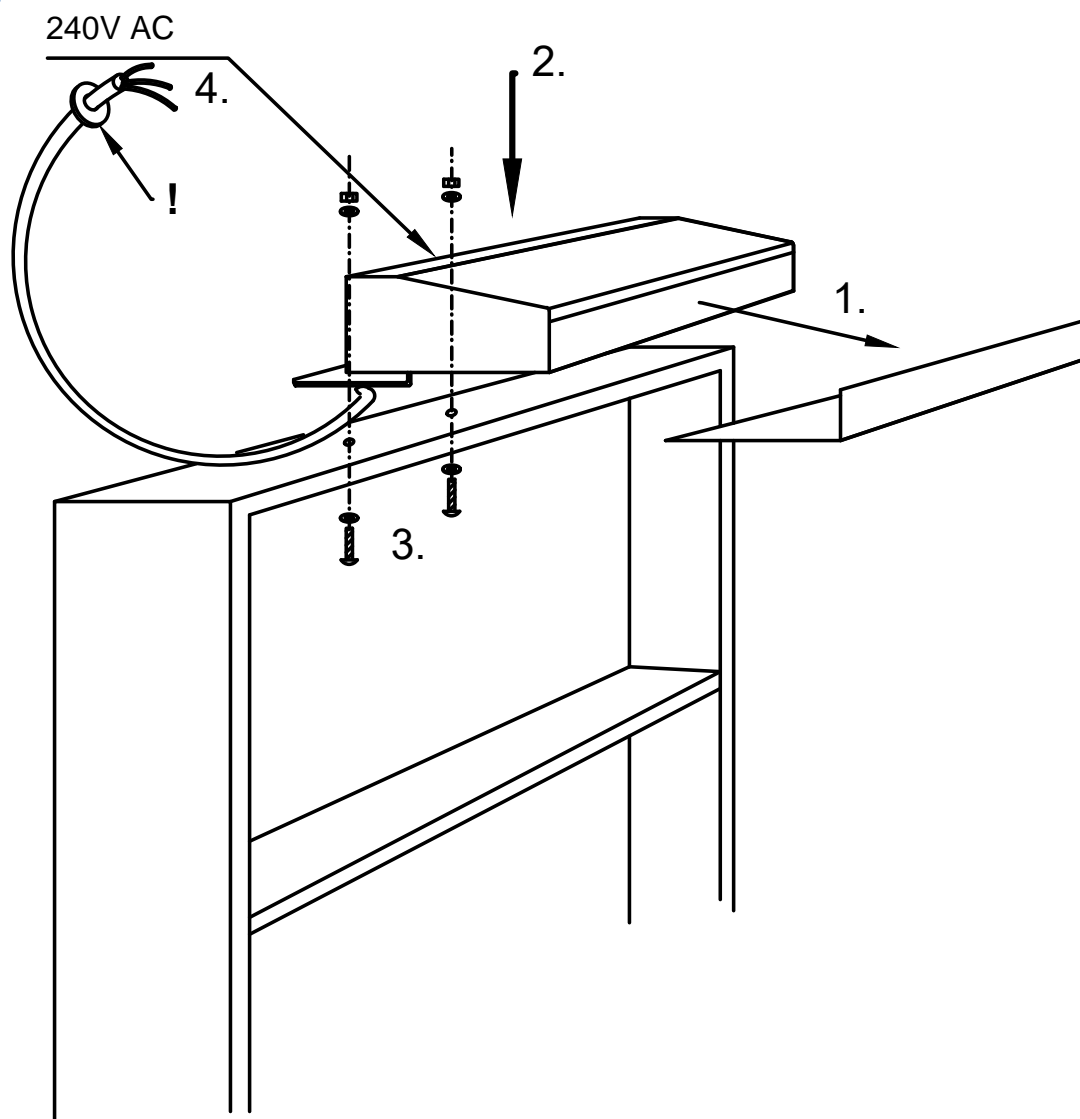
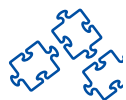


A





**B**



---

**Huom!**

**Vain sähköalan ammattilainen saa suorittaa sähkökytkennän!**

**Attention!**

**Installation can be carried out only by qualified electrician!**