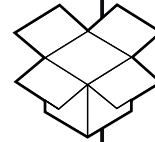
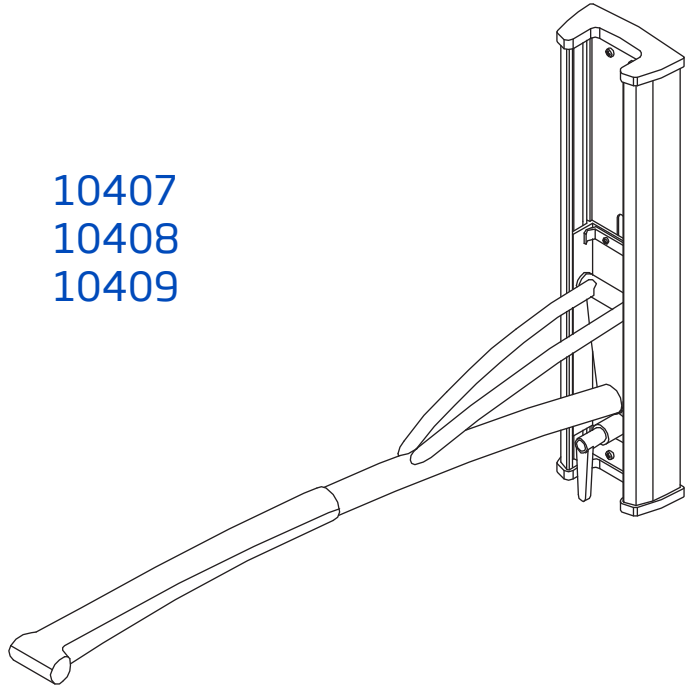
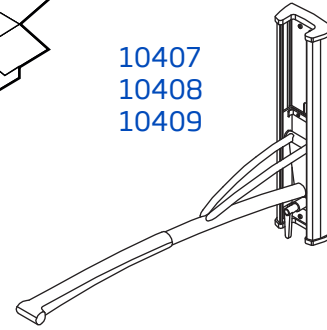


Art 4

10407
10408
10409



10407
10408
10409



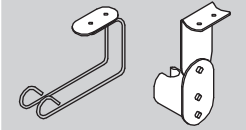
6219

 x8

 x8

 x8
8x60 mm

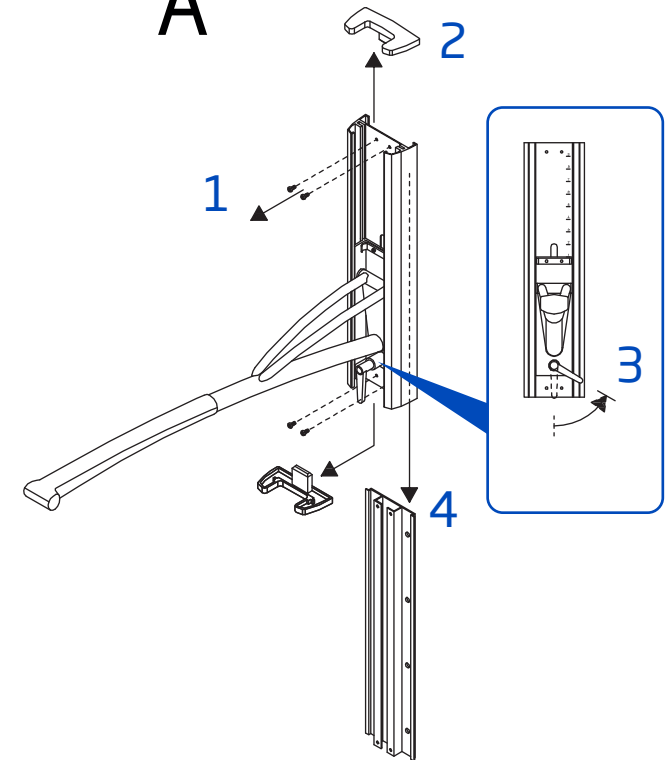
+

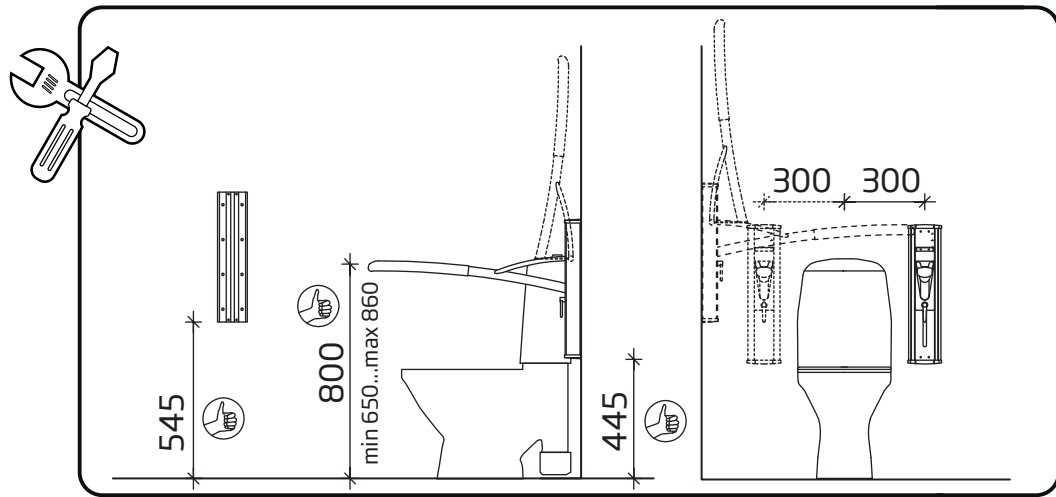


1721 / 1764

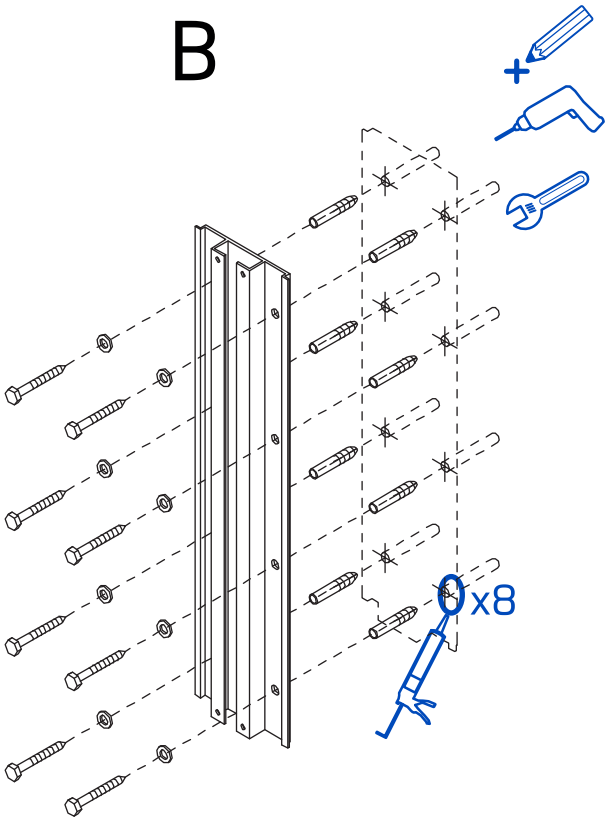


A

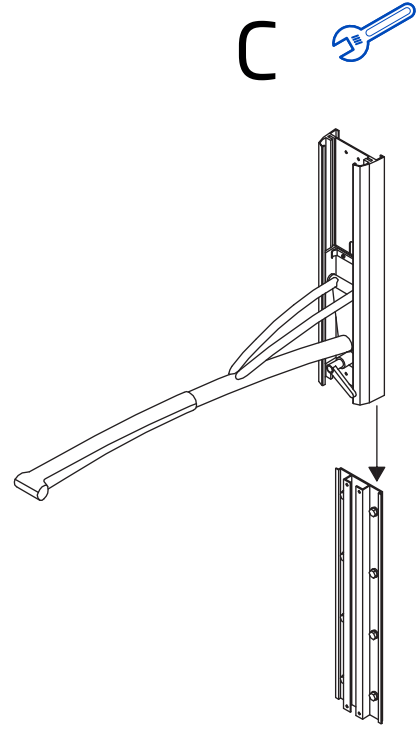




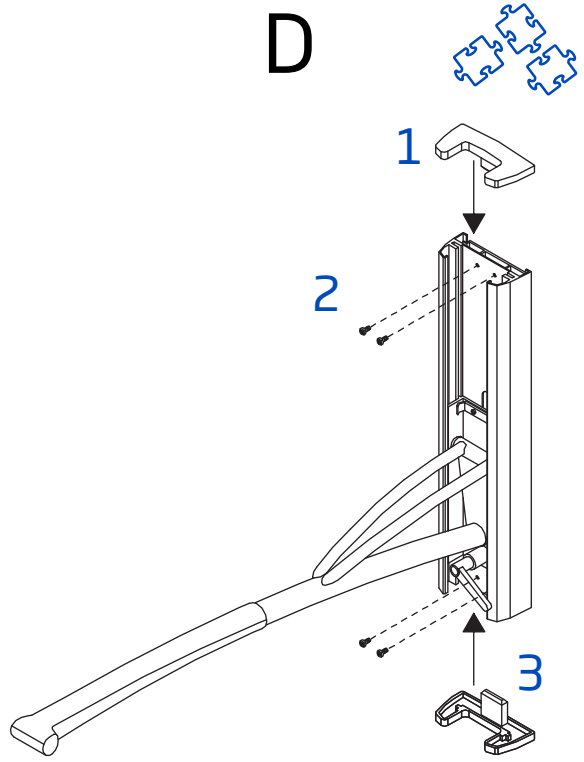
B



C



D



E

