

Gaius - Valaisinpeilikaappi kosteisiin tiloihin

ASENNUS

Ennen asennusta varmista, että virta on katkaistu ja asennusympäristö on esteetön. Peilikaappi asennetaan aina seinäpintaa vasten kaikista kiinnitysaukoista.

HUOM! OTA KIINNITYKSESSÄ HUOMIOON SEINÄN MATERIAALI!

Valaisimen asennuksen tai valonlähteen (LED-moduuli) vaihdon saa suorittaa vain riittävän sähköalan ammattitaidon omaava henkilö. Asennuksessa on noudatettava vallitsevia asennusmääräyksiä.

Mikäli valaisimeen tehdään muutostöitä syntyy uusi sähköinen laite ja alkuperäisen valmistajan vastuu laitteen toiminnasta lakkaa.

VIKAVIRTASUOJAKYTKIMEN TESTAUS VVS-MALLEISSA

Muista painaa testinäppäintä "T" säännöllisesti, vähintään puolen vuoden välein (virtapiirin on oltava jännitteellinen). Vikavirtasuojakytkimen tulee laueta 0-asentoon. Käännä kytkin takaisin ON-asentoon (1).

HUOLTO

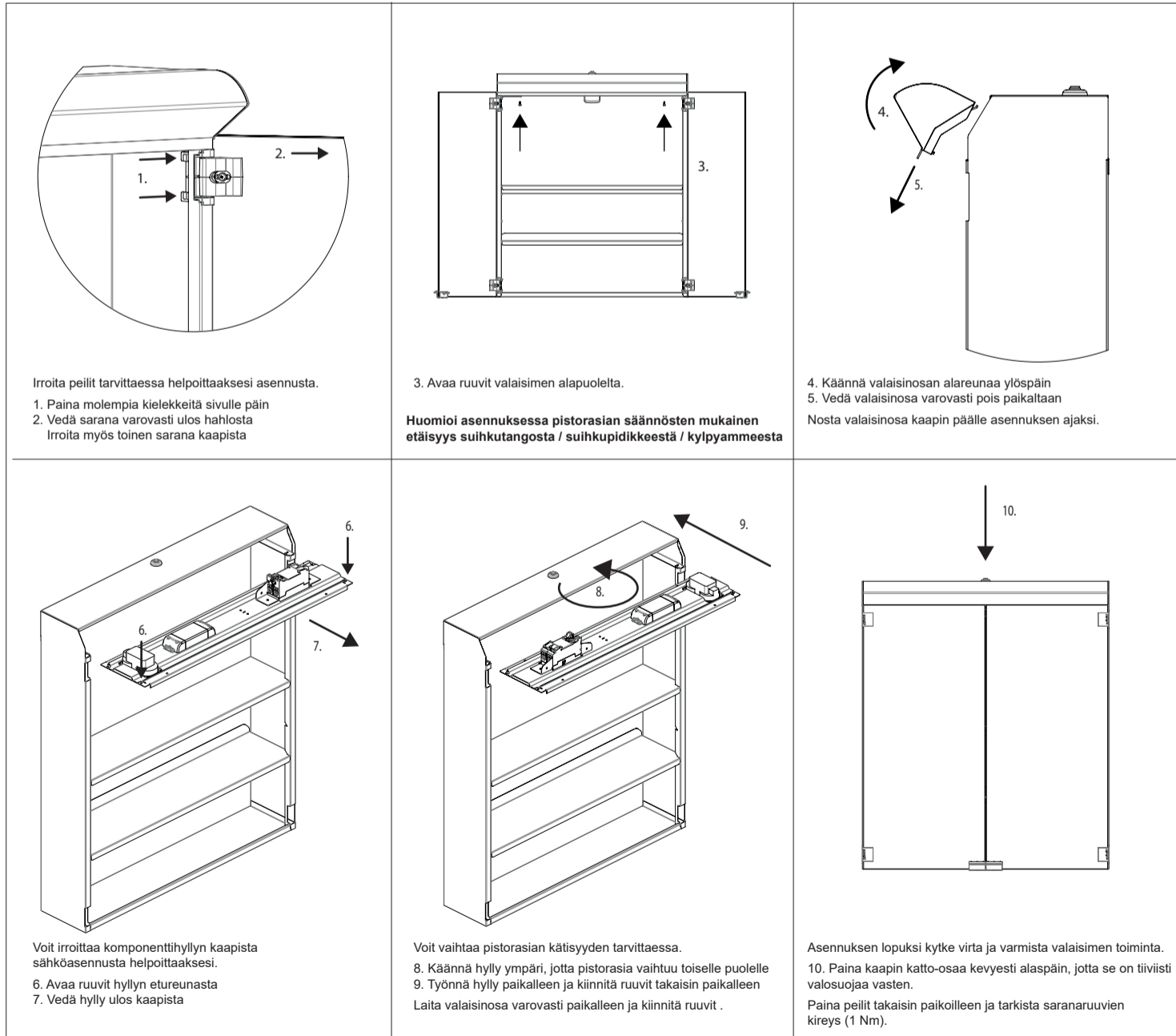
Valaisinpeilikaappi on rakenteeltaan jauhemaalattua terästä, joten puhdistus miedoilla pesuaineilla riittää. Puhdistusta ei saa suorittaa hankausjauheella, hankausnesteellä tai voimakkailla pesuaineilla, sillä tuotteen maalipinta voi vaurioitua. Varmista pesuaineen sopivuus kokeilemalla ensin pienelle alueelle huomaamattomaan kohtaan. Peilipinnat voi puhdistaa tavallisilla lasinpesuaineilla.

ÄLÄ KOSKETA SÄHKÖLAITETTA OLLESSASI MÄRKÄ.

Jos valaisin vikaantuu ottakaa yhteys ammattihenkilöön tai tuotteen ostopaikkaan.

SÄILYTÄ TÄMÄ HOITO-OHJE TALLESSA MYÖHEMPÄÄ KÄYTTÖÄ VARTEN.

VALAISIMEN ASENNUS



TEKNISET TIEDOT

Maadoitettu kannellinen 2-osainen pistorasia (käsisyys vaihdettavissa).

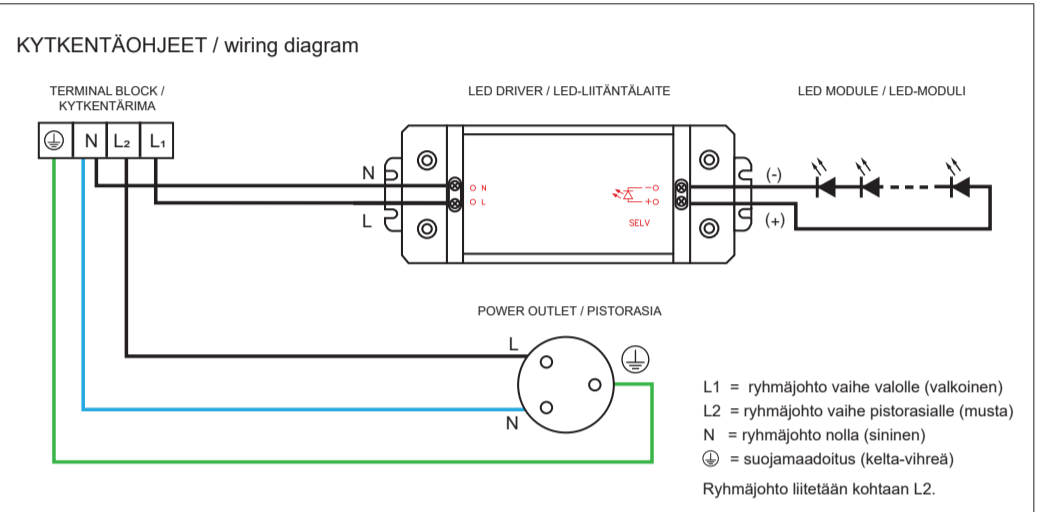
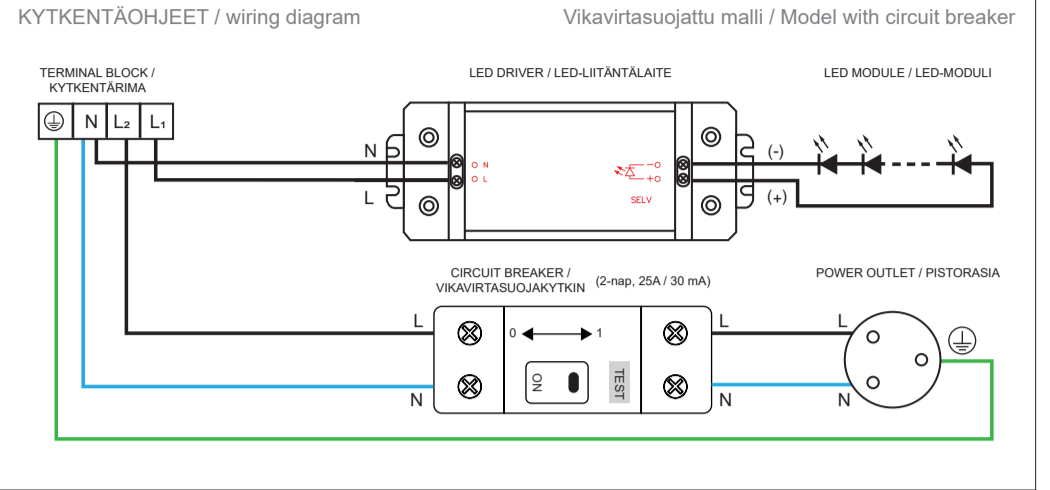
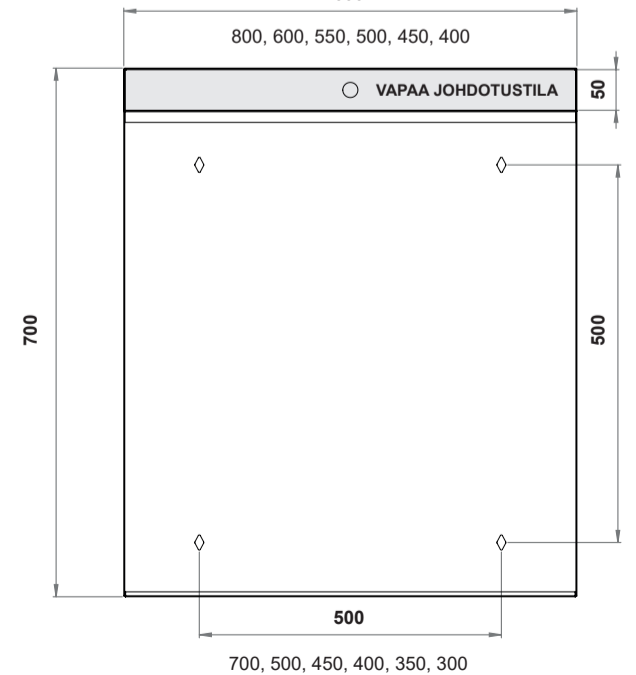
Johtoaukot päällä ja takana.

IP 44, värilämpö 4000K.

230V ~ 50 Hz

Koskee malleja: Gaius Valaisinpeilikaappi 400, 450, 500, 550, 600, 800

ULKOMITAT JA KIINNITYSAUKOT



HUOMI! SÄHKÖASENNUKSEN SAA SUORITTA AIN VALTUUTETTU SÄHKÖALAN AMMATILAINEN

Jos valolle ja pistorasialle ei ole erikseen omaa ryhmäjohtoa, on L1 ja L2 yhdistettävä johdinlenkillä (0,5 mm²).

Seuraavat tekniset lisätiedot on otettava huomioon:

LED-valaisin soveltuu käytettäväksi 50 Hz taajuudella.
LED-valaisin ei sovellu käytettäväksi himmentimen kanssa.
LED-valaisin on roiskevesisuojattu IP44.
LED-valaisin on tarkoitettu käytettäväksi yleisvalaistukseen.



Gaius - Spegelskåp med belysning för fuktiga utrymmen

MONTERING

Före monteringen ska du kontrollera att strömmen är frånkopplad och att monteringsmiljön är hinderfri. Spegelskåpet ska alltid monteras mot väggytan genom alla infästningshål.

OBS! TA HÄNSYN TILL MATERIALET I VÄGGEN VID INFÄSTNINGEN!

Armaturen får endast monteras och ljuskällan (LED-modulen) endast bytas av en person med tillräcklig fackkunskap inom elbranschen. Vid monteringen ska gällande monteringsbestämmelser iakttas.

Om ändringsarbeten utförs på armaturen uppstår en ny elektrisk apparat och den ursprungliga tillverkarens ansvar för apparatens funktion upphör att gälla.

TESTNING AV JORDFELSBRYTAREN PÅ VVS-MODELLER

Kom ihåg att trycka på testknappen "T" regelbundet, minst en gång per halvår (strömretsen ska vara spänningsförande). Jordfelsbrytaren ska utlösa till läge 0. Vrid brytaren tillbaka till läge ON (1).

UNDERHÅLL

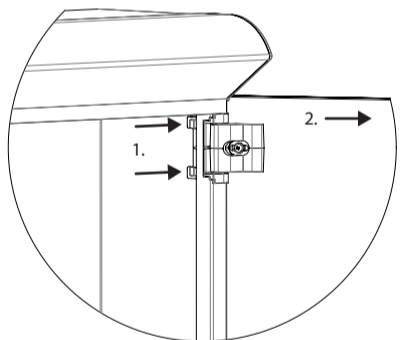
Spegelskåpet med belysning är tillverkat i pulverlackerad stålplåt och därför räcker det med rengöring med milda rengöringsmedel. Rengöring får inte utföras med skurpulver eller starka rengöringsmedel, eftersom produktens lackerade yta kan skadas. Försäkra dig om att det tvättmedel som du använder är lämpligt genom att först testa det på ett litet obemärkt område. Spegelytorna kan rengöras med vanliga rengöringsmedel för glas.

RÖR INTE ELTRUSTNING NÄR DU ÄR VÄT.

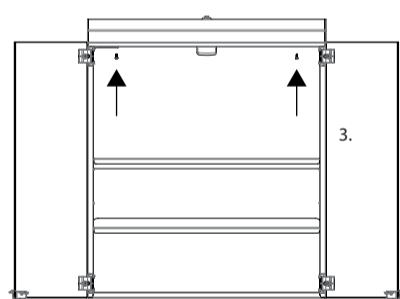
Om ett fel uppstår i armaturen ska du kontakta en yrkesperson eller inköpsstället.

FÖRVARA DEN HÄR SKÖTSELANVISNINGEN FÖR SENARE BRUK.

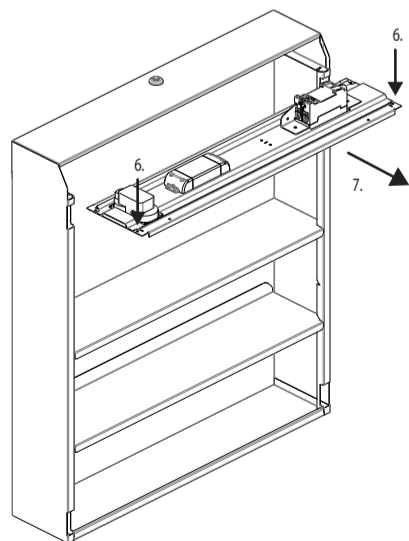
MONTERING AV ARMATUR



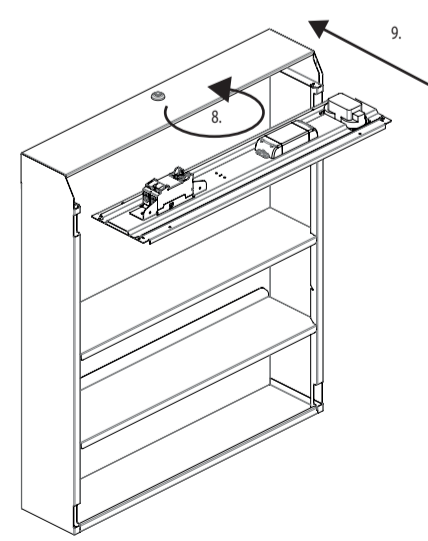
Lösgör speglarna vid behov för att underlätta monteringen.
1. Tryck båda tungorna åt sidan
2. Dra försiktigt gångjärnet ur skåran
Lösgör även det andra gångjärnet från skåpet



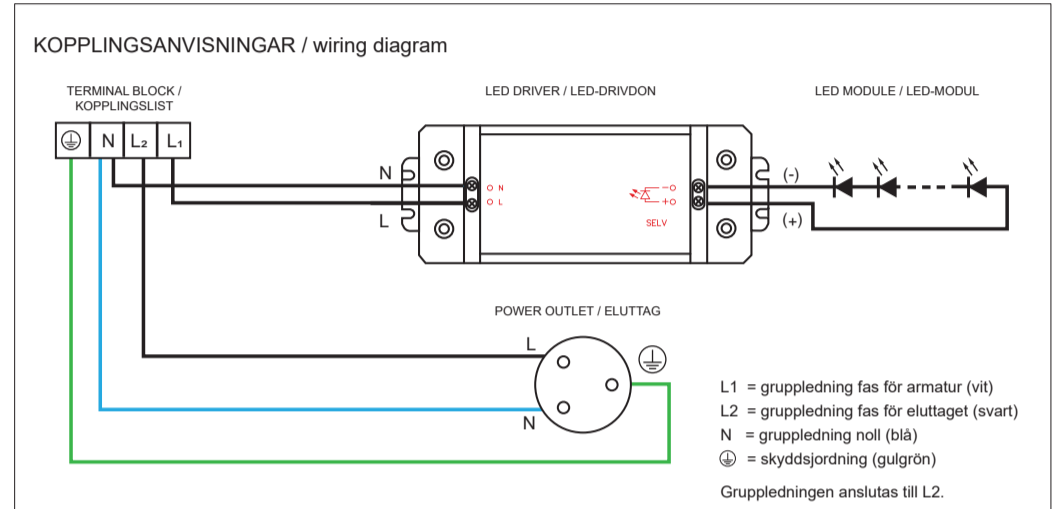
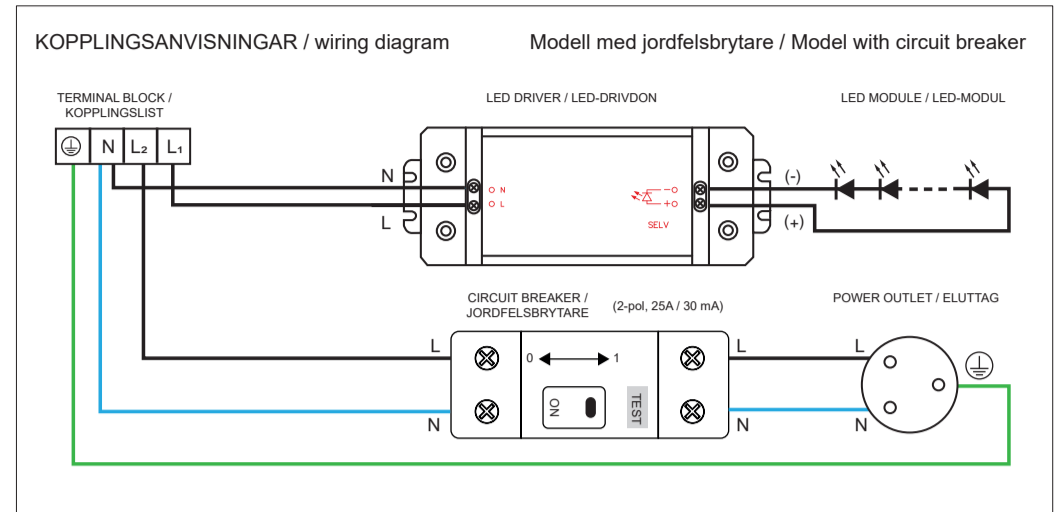
3. Lossa skruvarna från armaturens undre sida.
Observera vid monteringen bestämmelserna om eluttagets avstånd från en duschstång / duschfäste / badkar



Du kan lösgöra komponenthyllan från skåpet för att underlätta elinstallationen.
6. Lösgör skruvarna som sitter i hyllans framkant
7. Dra ut hyllan ur skåpet



Du kan ändra häntheten vid behov.
8. Sväng hyllan så att eluttaget blir på andra sidan
9. Skjut in hyllan på plats och återmontera skruvarna.
Sätt armaturdelen försiktigt på plats och montera skruvarna.

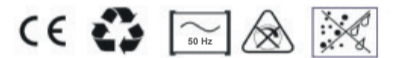


OBS! ELINSTALLATIONEN FÅR ENDAST UTFÖRAS AV EN AUKTORISERAD YRKESPERSON I ELBRANSCHEN

Om armaturen och eluttaget inte har egna gruppledningar, ska man bygga L1 och L2 med en ledare ((0,5 mm²).

Följande tekniska data ska beaktas:

LED-lampan kan användas på frekvensen 50 Hz.
LED-lampan kan inte användas tillsammans med en bländare.
LED-lampan är stänkvattenskyddad IP44.
LED-lampan är avsedd att användas för allmänbelysning.



TEKNISKA DATA

Jordat 2-delat lockförsett eluttag (häntheten kan bytas).

Ledningsöppningar på ovansidan och baksidan.

IP 44, färgtemperatur 4000K.

230V ~ 50 Hz

Gäller modellerna: 400, 450, 500, 550, 600, 800

YTTRE MÅTT OCH INFÄSTNINGÖPPNINGAR

