

ROPOX™

BETTER WAYS TO BETTER DAYS

- A PART OF AddLife®

CE



QR-koodi
Asennusvideo

Ropox Diagonal, 30-409xx-1

Käyttöohje

Asennusohje

Pidä tämä kansio aina tuotteen mukana!

Sisällysluettelo

1.	JOHDANTO.....	3
2.	EU:N JA YHDISTYNEEN KUNINGASKUNNAN DIREKTIIVIEN NOUDATTAMINEN	3
3.	KÄYTTÖ	3
4.	TEKNISET TIEDOT	4
5.	KAAVIOKUVA RUNGOSTA	5
	5.1.1 Mittapiirros	5
	5.1.2 Rakenne - katso mitat seuraavalla sivulla.	6
	5.1.3 Seinäyksikön koot	7
	5.1.4 Kiinteät kaapit.....	8
6.	ASENNUSOHJEET	8
	6.1. Kaapeleiden liittäminen.....	11
	6.2 Verkkoakaapelin kaapelituen kiinnitys.....	14
	6.3 Kaappien asennus.....	14
	6.4 Tasoituskaappi.....	16
	6.5 Turvapsäyttimen asennus.....	18
	6.5.1 Sijoitusvaihtoehdot.....	18
	6.5.2 Asennus kaappiin	19
	6.6 Turvapsäyttimen liitäntä	21
	6.7 Bluetooth-sovittimen asentaminen Ropox Connect -sovellukseen	23
	6.8 Ropox Connect -sovelluksen lataaminen	23
7.	ASENNUSOHJEET 2 YKSIKKÖÄ VARTEN	24
	7.1 Kaapeleiden liittäminen.....	24
	7.2 Verkkoakaapelin kaapelituen kiinnitys.....	26
	7.3 Kaappien asennus.....	28
	7.4 Turvapsäyttimen asennus.....	28
8.	SUORITUSKYKYTESTI	30
9.	KOMPONENTTILUETTELO TUOTTEELLE DIAGONAL, L=40–180 CM	31
10.	DIAGONALIN TARVIKKEET	33
11.	LED-NAUHOJEN SIOITTAMINEN	35
12.	KÄYTTÖTURVALLISUUS	37
13.	PUHDISTUS JA HUOLTO	38
	13.1 Rungon puhdistus	38
	13.2 Ylläpito.....	38
	13.3 Tyyppikilpi.....	38
	13.4 Huoltoaikataulu, käyttö ja huolto	39
14.	VIANMÄÄRITYS.....	40
	14.1 Rungon korkeutta ei voi säätää.	40
15.	REKLAMAATIOT	41

1. Johdanto

Ropox Diagonal on sähköisesti korkeussäädettävä runko seinäkaappeihin. Diagonal soveltuu erityisesti pyörätuolin käyttäjille tai henkilöille, joilla on tavallisesti vaikeuksia päästä seinäkaappien ylempiin hyllyihin.



Tämän asiakirjan on AINA oltava tuotteen mukana, ja sen on oltava käyttäjien luettavissa ja saatavilla.



Tätä laitetta ei ole tarkoitettu sellaisten henkilöiden (mukaan lukien lapset) käyttöön, joiden fyysiset, aistinvaraiset tai henkiset ominaisuudet ovat heikentyneet tai joilta puuttuu kokemusta ja tietoa, ellei heidän turvallisuudestaan vastaava henkilö valvo heitä tai opasta heitä laitteen käytössä. Lapsia on valvottava, jotta he eivät leiki laitteella.

Kaikkien käyttäjien on noudatettava näitä ohjeita. On erittäin tärkeää, että ohjeet on luettu ja ymmärretty ennen tuotteen käyttöönottoa.

Tämän ohjeen on oltava käyttäjän saatavilla, ja se on säilytettävä tuotteen mukana, jos se siirretään toiseen paikkaan.



Jos tämän tuotteen korkeus on sähköisesti säädettävissä, on olemassa kiinnijäämisvaara. Siksi tuotetta on aina käytettävä kokeneen aikuisen toimesta tai hänen ohjauksessaan, joka on lukenut ja ymmärtänyt kohdan 12 "Käyttöturvallisuus" merkityksen.

Oikea käyttö, toiminta ja tarkastus ovat ratkaisevia tekijöitä tehokkaan ja turvallisen toiminnan kannalta.

2. EU:n ja Yhdistyneen kuningaskunnan direktiivien noudattaminen

Tällä tuotteella on CE-merkintä voimassa olevien kone-, EMC- ja pienjännitedirektiivien mukaisesti, joten se täyttää perusturvallisuusvaatimukset.

Tällä tuotteella on UKCA-merkintä, joten se täyttää perusturvallisuusvaatimukset.

Jos nämä rungot on koottu tai muuten liitetty muihin sähkökomponentteihin, tämä katsotaan uudeksi yksiköksi. Näin ollen kootulle yksikölle on tehtävä riskinarviointi, jonka jälkeen CE-merkintä voidaan myöntää.

3. Käyttö

Diagonal on suunniteltu siten, että käyttäjälle saadaan optimaalinen työskentelykorkeus. Diagonal on suunniteltu seinäyksiköiden korkeussäätöä varten. Diagonalia EI saa käyttää nostopöytänä tai henkilönostimena.

Tuotetta on käytettävä sisätiloissa normaalissa huonelämpötilassa ja normaalissa ilmankosteudessa, kuten kohdassa 4 on mainittu.



Ohjausyksikkö täyttää IP32/II-luokan vaatimukset, ja se on aina asennettava kansallisten voimavirta-asetusten tai vastaavien kansallisten tai kansainvälisten standardien mukaisesti.

4. Tekniset tiedot

Tuotteen nimi:	Ropox Diagonal
Tuotenumerot:	Tuotenumerot: Seinäkaappien leveys 40–180 cm :30-409xx-x
Materiaalit:	Hitsatut teräsputket St. 37 ja erilaiset muoviosat.
Pintakäsittely:	Sininen kromaatti, jauhemaalaus.
Virtalähde:	220-230 V~ / 50-60 Hz, 5,0 A
Valmiustila ensisijainen:	0,3 W
Ohjausjännite:	24 VDC
Käyttöjakso:	Enintään 2 min. aktiivinen, sitten 18 min. tauko.
Rungon enimmäiskuorma:	120 kg tasaisesti rungolle jaettuna
Nopeus:	Noin 2 ^{mm} / _{sec} - Noin 23 sekuntia koko liikematkaan
Lämpötila:	5–45 °C
Ilman kosteus:	5–85 % (ei-kondensoituva)
Reklamaatiot:	Ks. Reklamaatiot, sivu 40
Tuottaja:	Ropox A/S, DK-4700 Næstved, Puh.: +45 55 75 05 00 Sähköposti: info@ropox.dk - www.ropox.com

5. Kaaviokuva rungosta

5.1.1 Mittapiirros

On tärkeää, että sähköliitännät ohjausyksikköön ovat joustavia ja voivat liikkua vapaasti rungon säätöalueella.

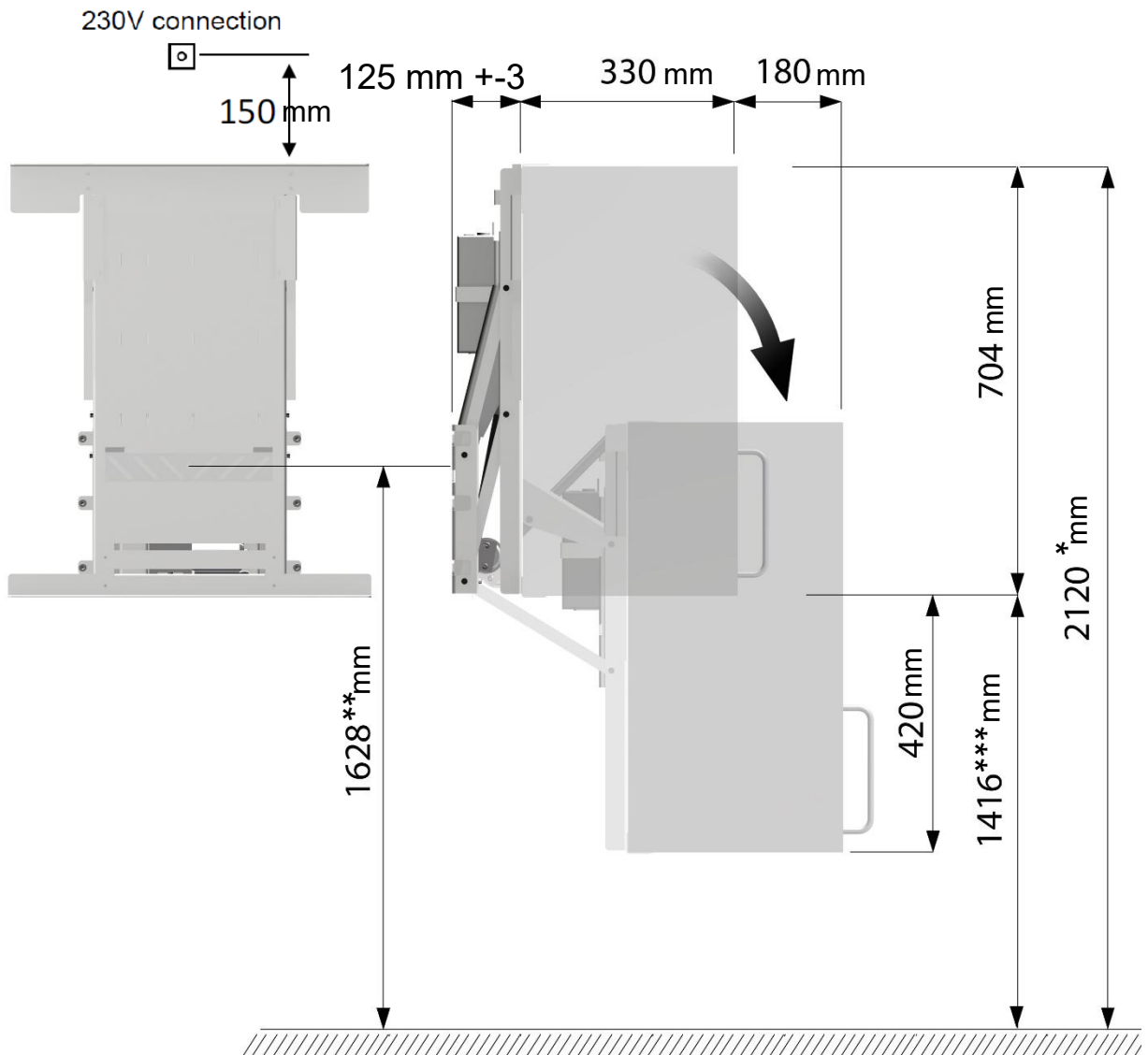
Kaaviokuva koskevat ehdot:



Seinäyksiköiden korkeus = **704 mm**– (jos seinäyksikön korkeus on muu, säädä kaaviota vastaavasti).

(Käytettävissä olevat seinäyksikön korkeudet 704–920 mm).

Seinäyksikön yläreunan korkeus = **2 120 mm** (jos tarvitaan muuta korkeutta, säädä kaavio vastaavasti).




* Korkeutta voidaan säätää yksilöllisesti

** Riippuu korkeudesta kaapin yläreunaan

*** Riippuu korkeudesta kaapin yläreunaan ja kaapin koosta.

5.1.2 Rakenne - katso mitat seuraavalla sivulla.

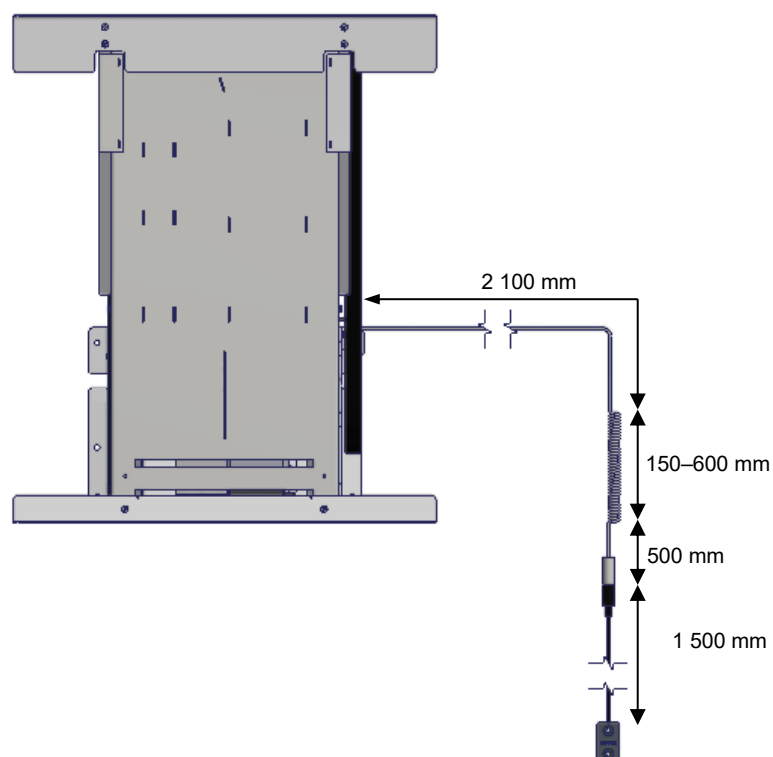
 Seinän raudoituksen vähimmäispinta-ala. Seinämateriaalin on sovelluttava ruuvi kiinnitykseen.

 Alue sähköasennusta varten.

 Johtoa varten varattu alue.

Vedä kaapeli alas seinäyksiköistä työtason reunaan ohjauspainikkeen sijoittamista varten. Suosittelemme seinään asennettavaa putkea, jonka läpi kaapeli voidaan vetää (Ø3 cm).

Jos korkea seinäyksikkö sijoitetaan suoraan Diagonalin viereen, on eduksi vetää kaapeli ohjauskaukalon seinäyksikköön, jolloin putki seinässä voidaan välttää.



40–120 cm

Enimmäiskuorma 120 kg tasaisesti jakautuneena DS/EN 12182:n mukaisesti, 10 ruuvin/pultin perusteella.

130–180 cm

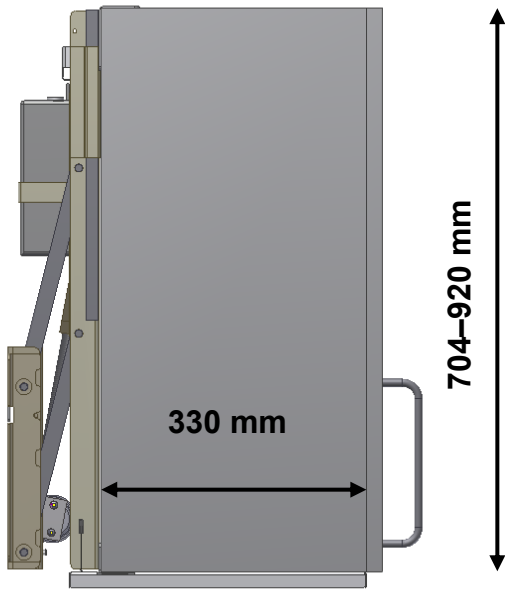
Enimmäiskuorma 220 kg tasaisesti jakautuneena DS/EN 12182:n mukaan, 20 ruuvin/pultin perusteella.

Vähimmäiskantavuus ruuvia/pulttia kohti:

45 kg

Asentajan on aina otettava huomioon seinän materiaali, kunto ja lujuus ja käytettävä seinätyypille sopivia ruuveja ja proppuja.

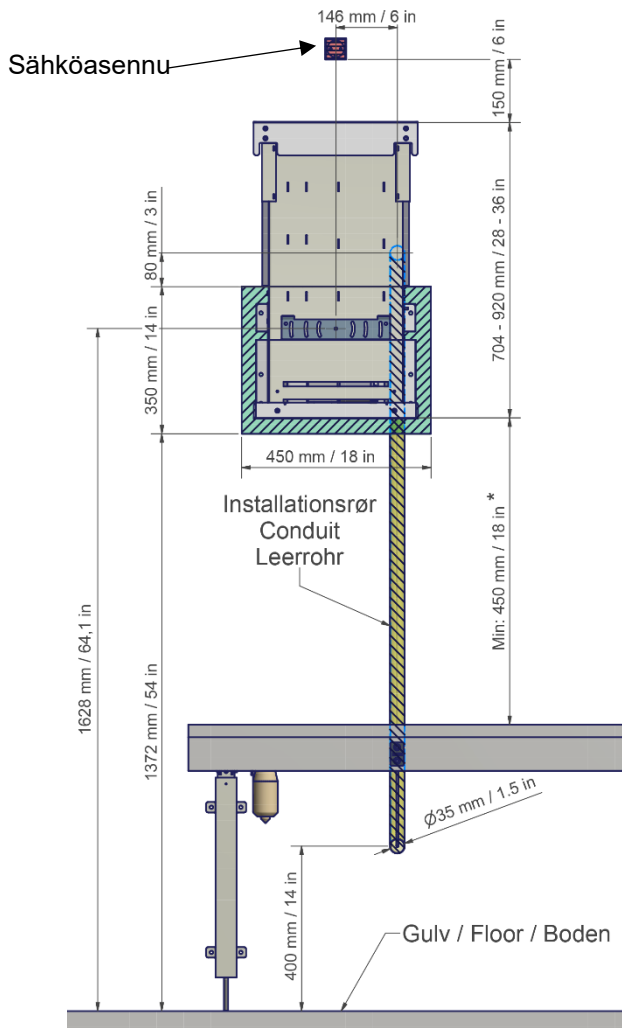
5.1.3 Seinäyksikön koot



Huomautus! – Jos turvapysäytyslevyä ei käytetä, voidaan käyttää vähemmän syviä seinäelementtejä!

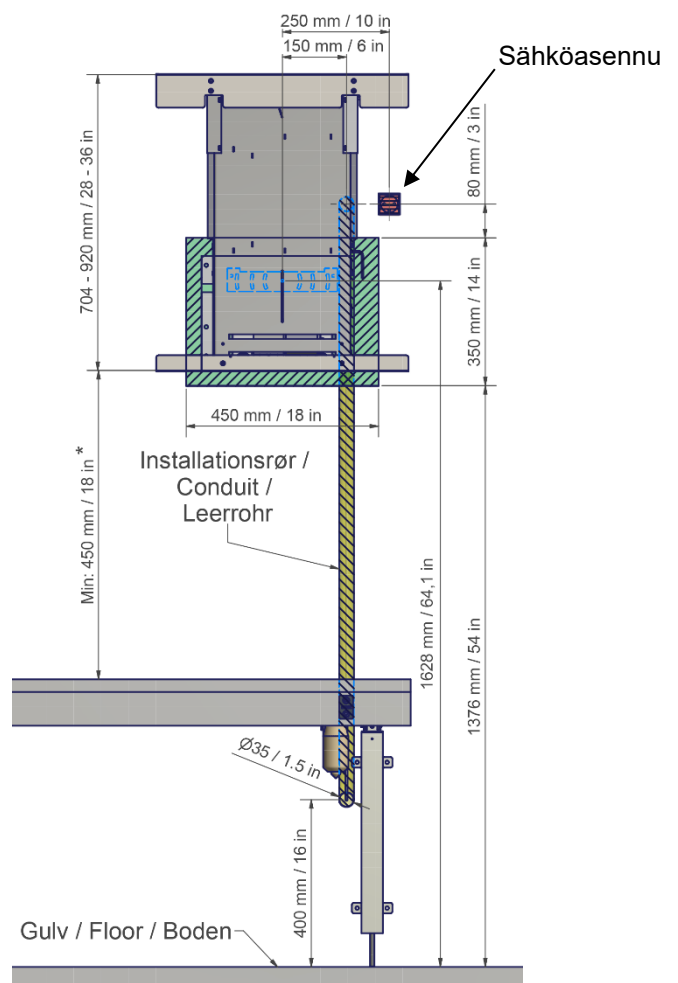
Kaapin leveys 40–50 cm

(30-40904-30-40905)



Kaapin leveys 60–120 cm

(30-40906-30-40912)



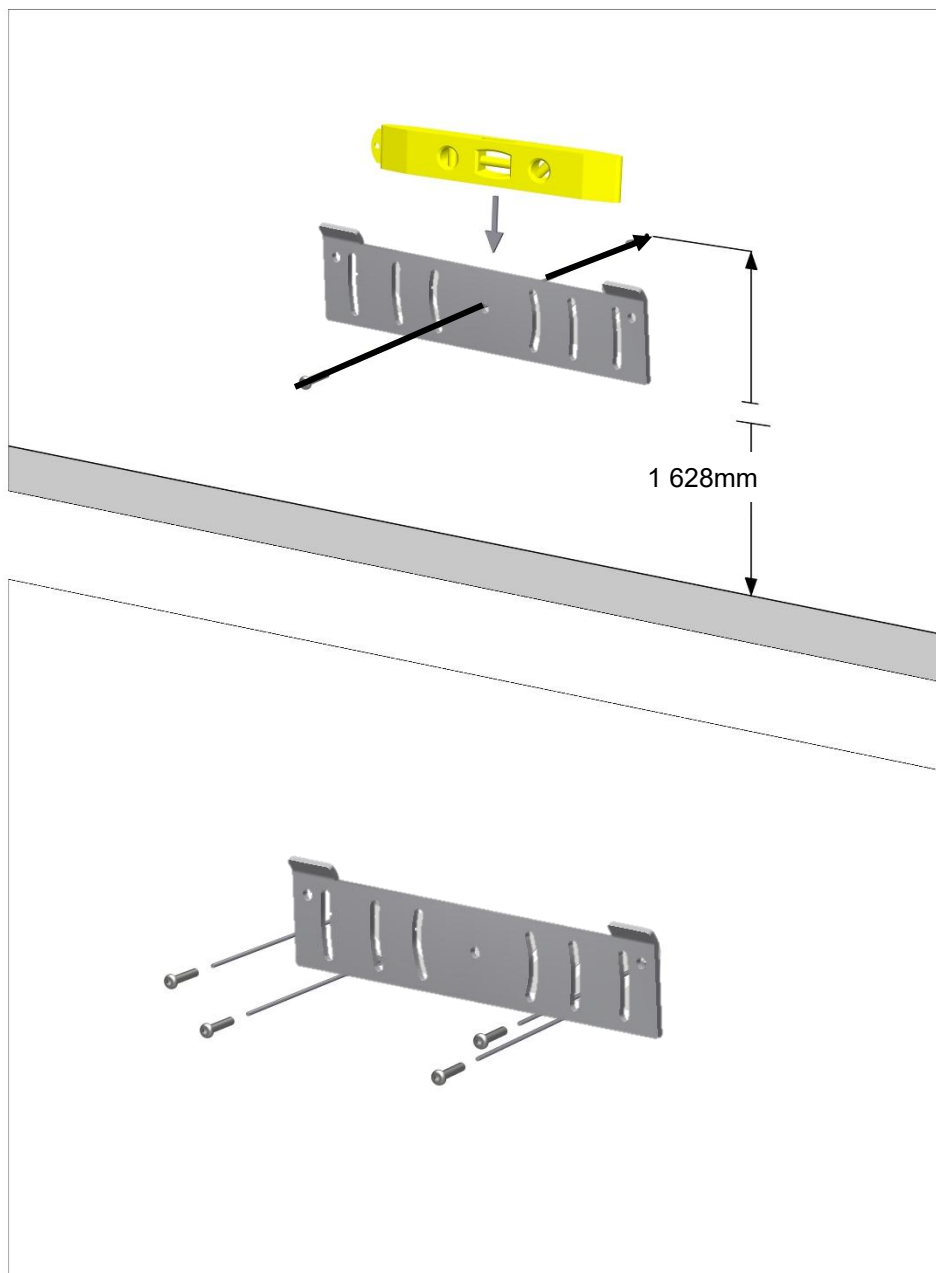
6. Asennusohjeet

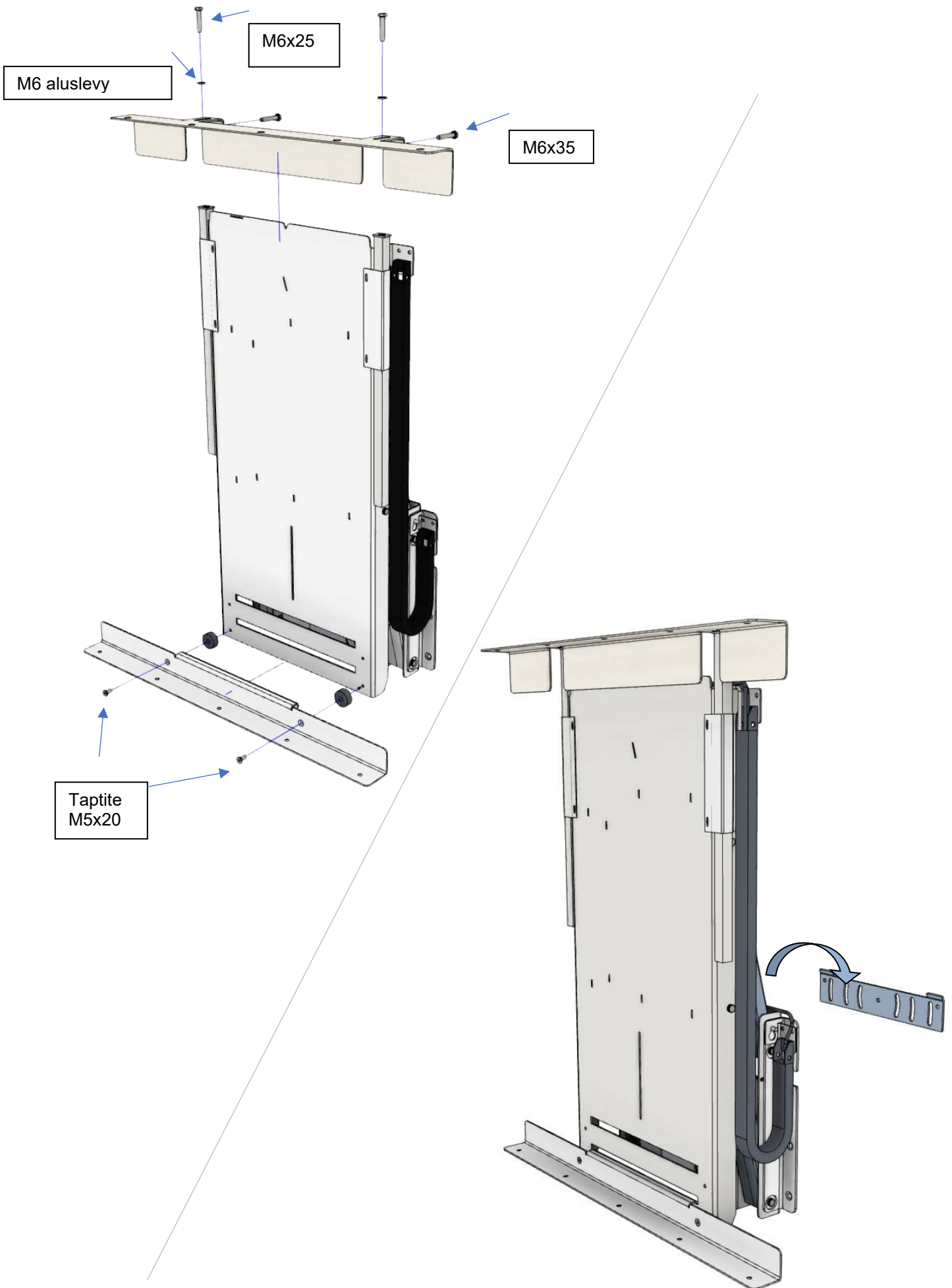
Kokoonpanon on aina oltava pätevän henkilöstön suorittama

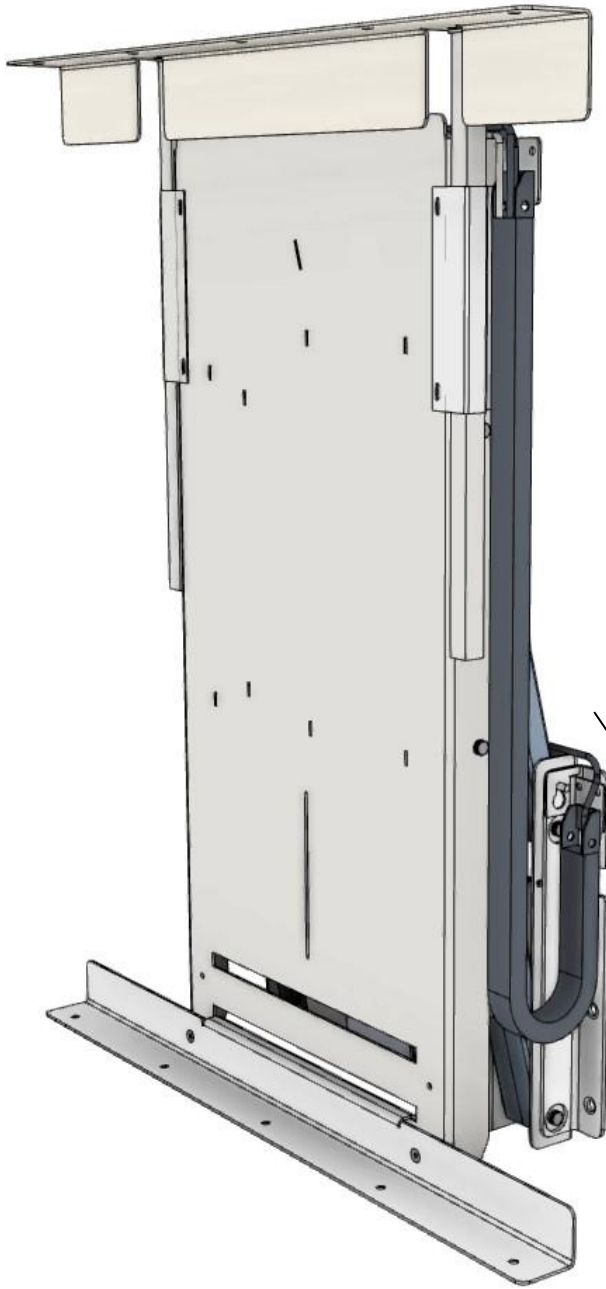
Ota aina seinän eheys huomioon asennuksessa. E erityisen pehmeille tai epävakaille seinille on suositeltavaa käyttää vaneria tai OSB-levyä. Suosittelemme ulottamaan vahvistuksen vähintään kahden seinätapin poikki optimaalisen vakauden takaamiseksi

Tarkista ennen kokoamista, että kaikki osat on toimitettu. Katso komponenttiluettelo, kohta 9

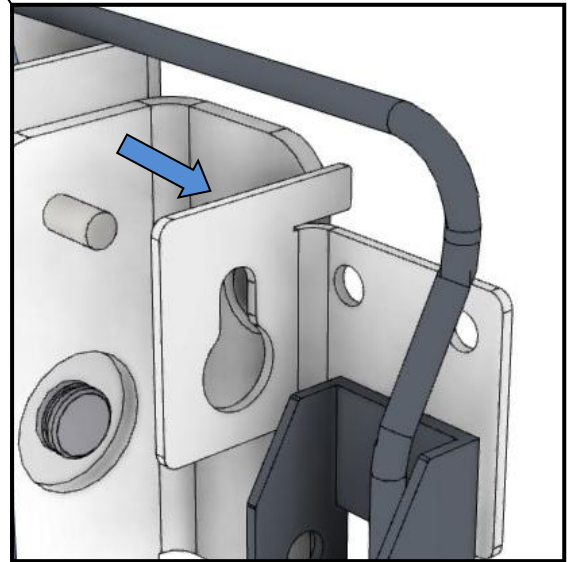
Yläseinäyksikön korkeus (reuna) = 2 120 mm – katso kaavio sivulta 5







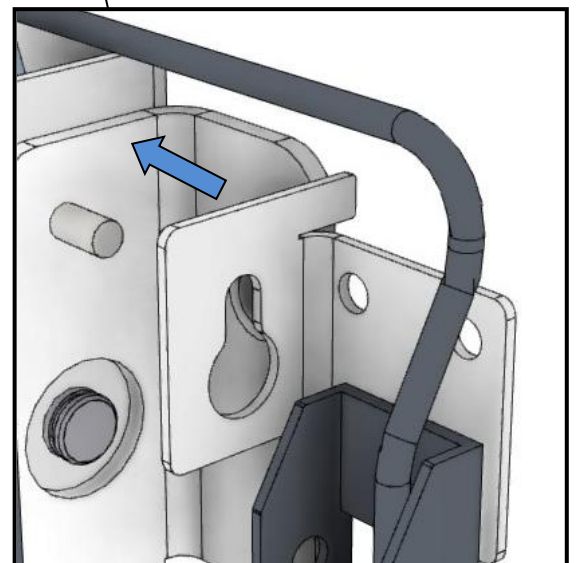
Löysää mutteri, joka pitää
vaijeriradan paikallaan, ja vedä
vaijerirata sivuun.





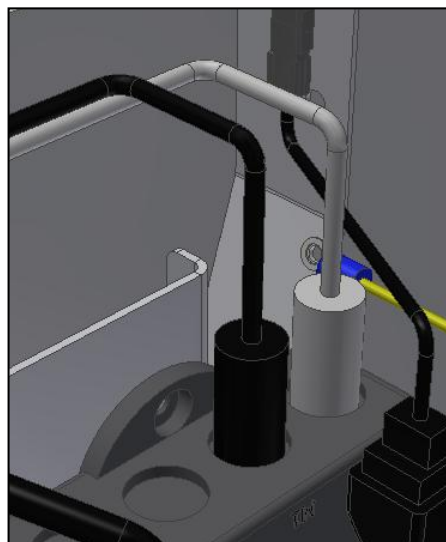
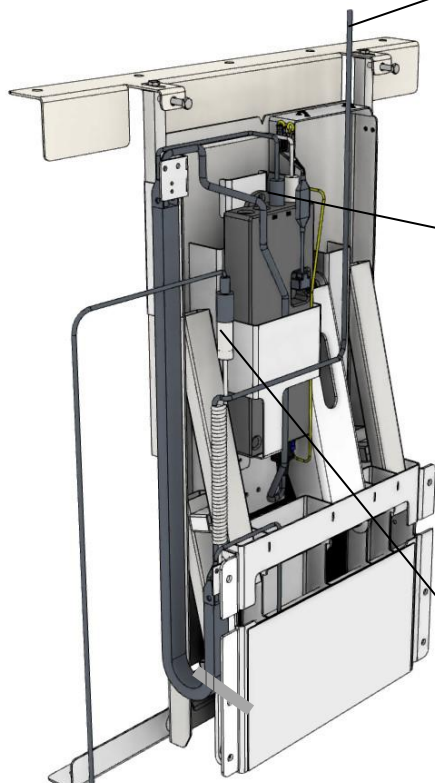
Kiinnitä laite seinään.

Aseta vaijerirata takaisin paikalleen
ja kiristä mutteri.

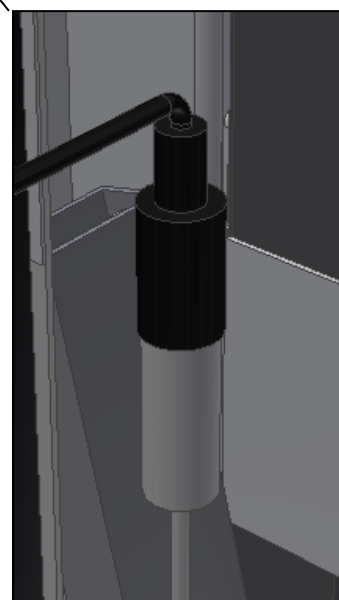


6.1. Kaapeleiden liittäminen

1: Liitä verkkokaapeli ja kytke virta päälle

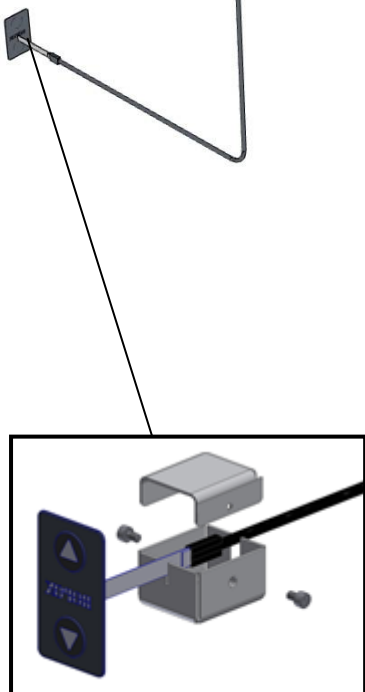


2: Kytke moottorikaapeli M1:een



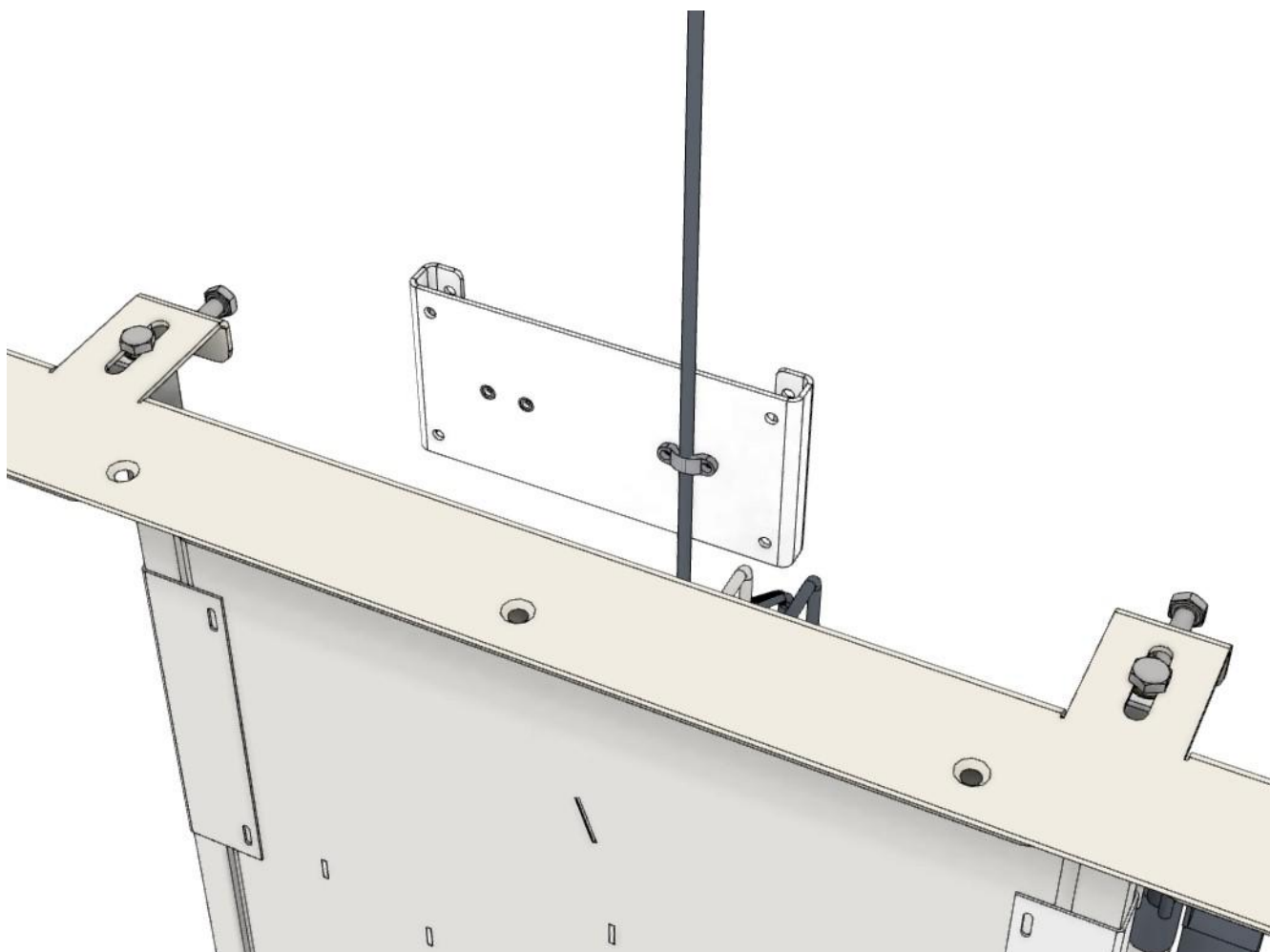
3: Kytke käsikytkin valkoiseen kierrekaapeliin.

Siirrä runko yläasentoon nollausta varten

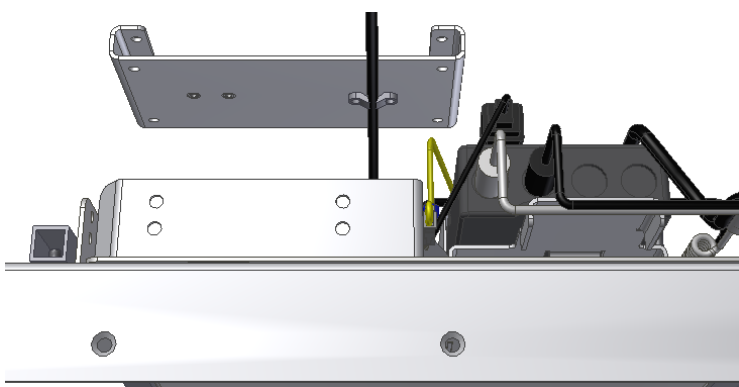


Kun käsikytkin on sijoitettu haluttuun asentoon, ohjauskytkimen kaapelituki voidaan asentaa.

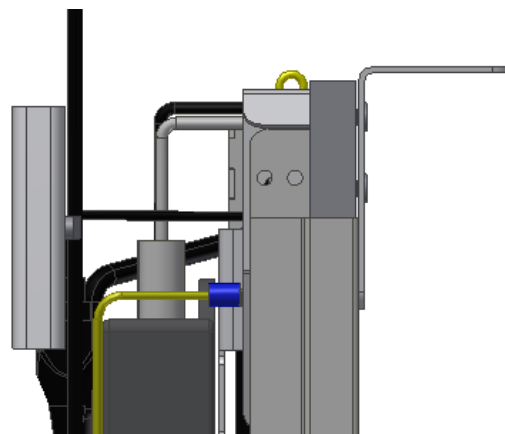
6.2 Verkkokaapelin kaapelituen kiinnitys



Suosittelava sijoitus ylhäältä katsottuna:
Laatikon vasemmalla puolella

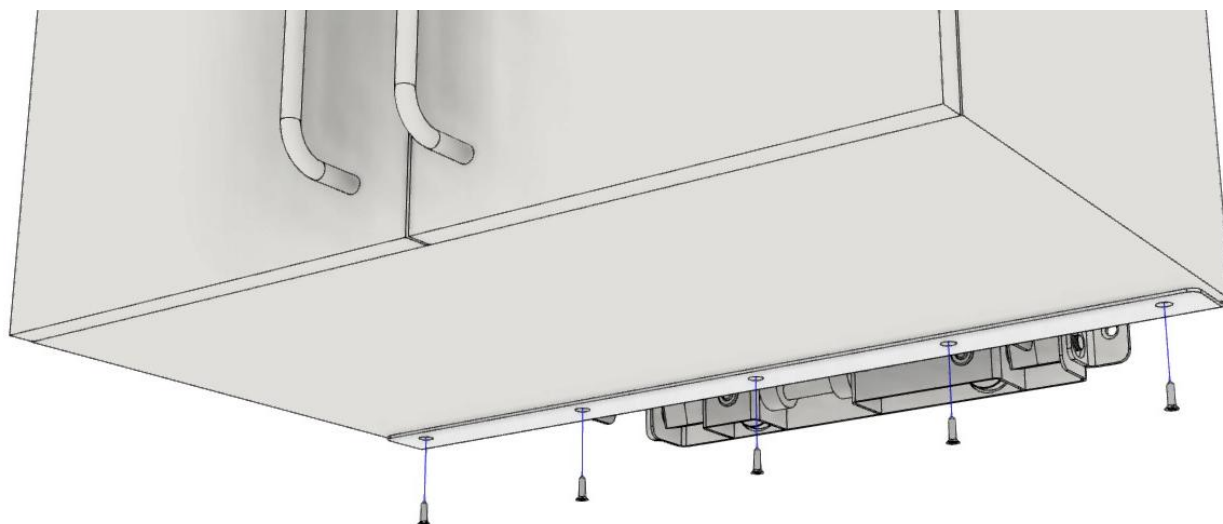
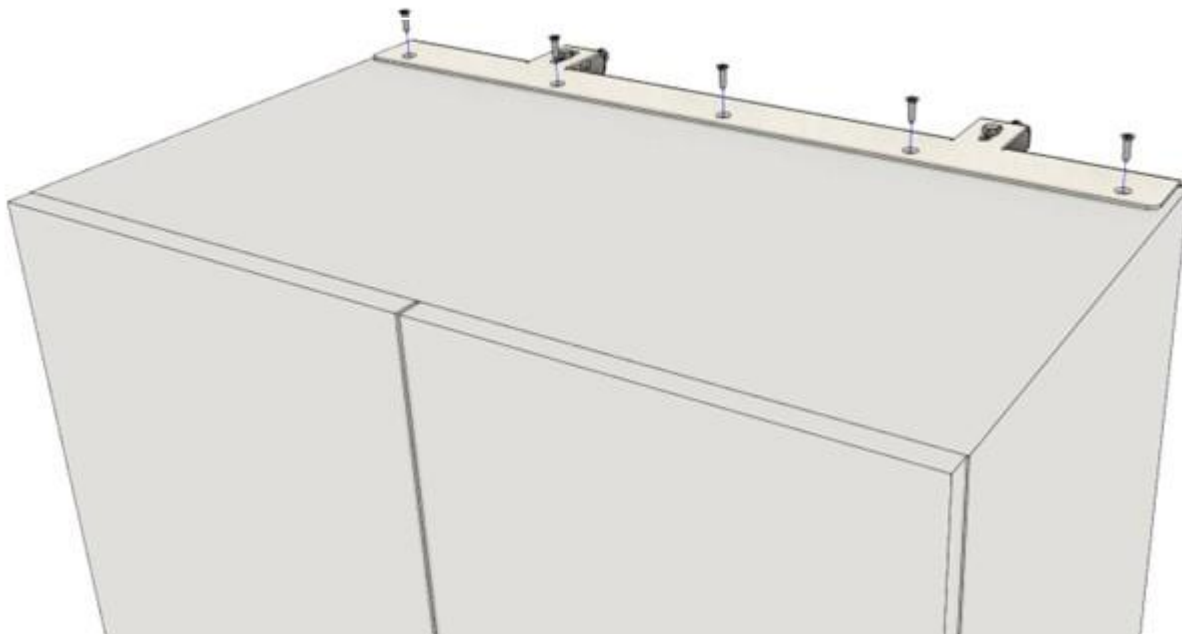


Suositelu sijoitus sivulta katsottuna:
Alempana kuin kaapin levy. Kaapelituki on piilossa yläasennossa



6.3 Kaappien asennus

Kiinnitä kaapit liukurunkoon ja kiinnitä.

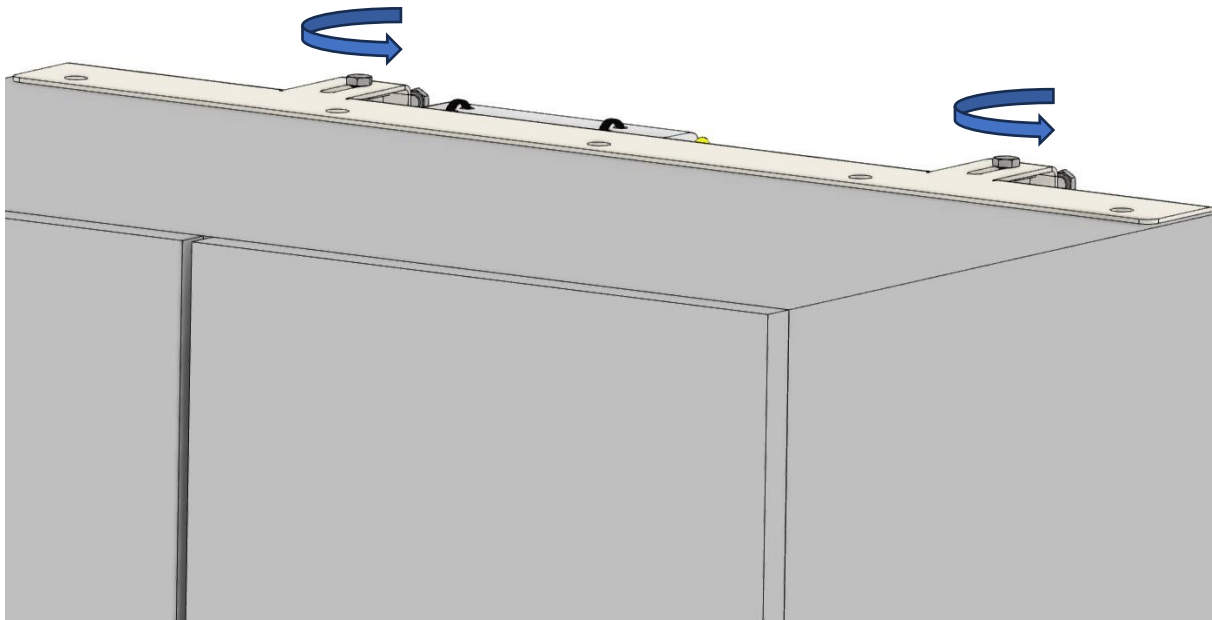


Kiinnitä kaapin pohjaan

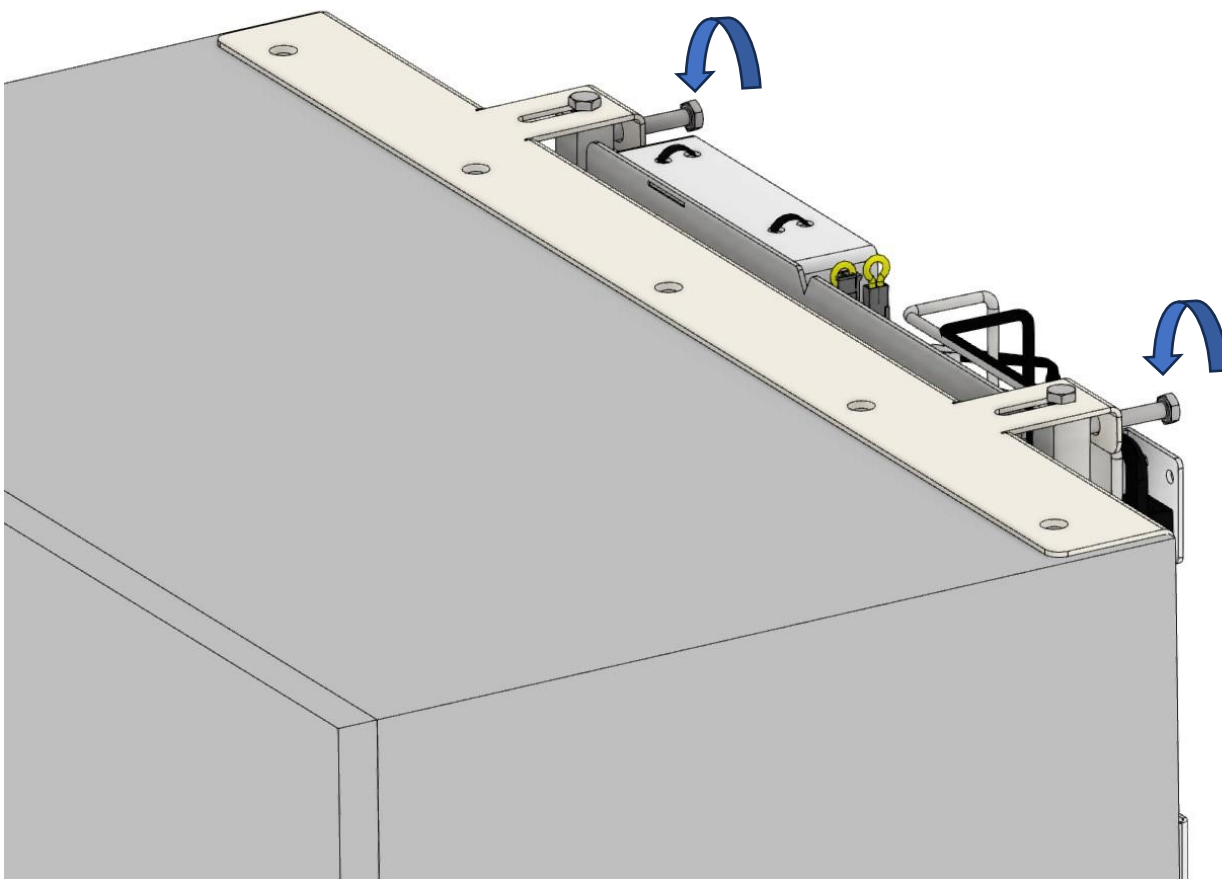
6.4 Tasoituskaappi

Jos kaappi ei ole täysin putkimainen asennuksen jälkeen, on mahdollista tasoittaa järjestelmä suorittamalla seuraavat vaiheet:

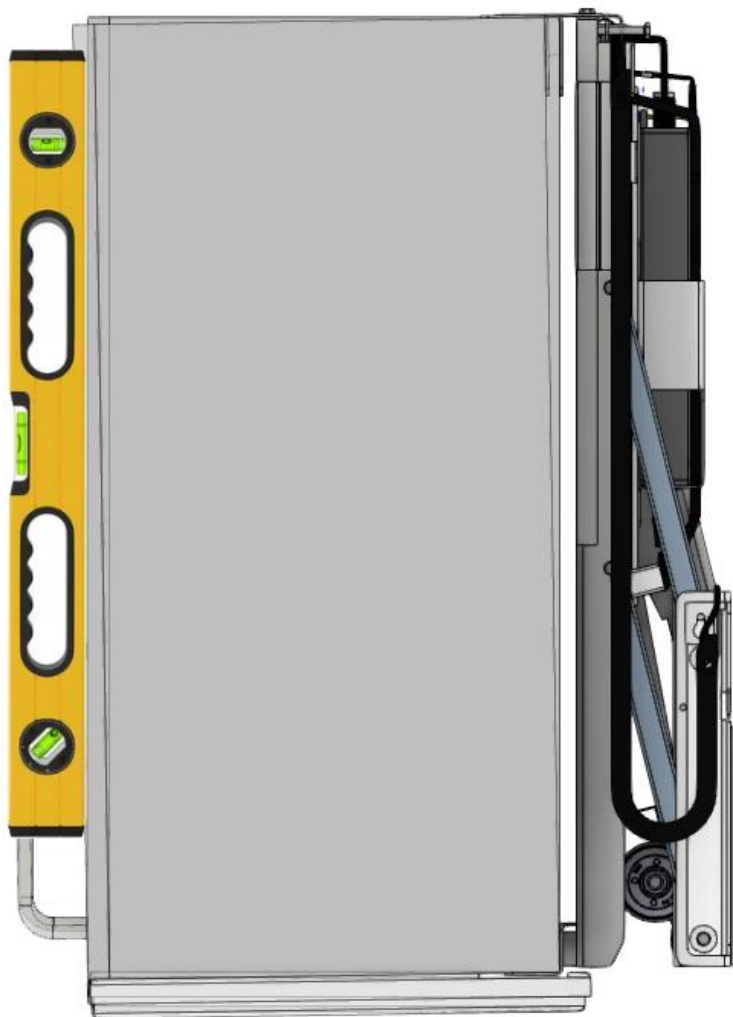
1. Löysää kahta yläruuvia noin yksi kierros, jotta ne voivat liikkua vapaasti radalla



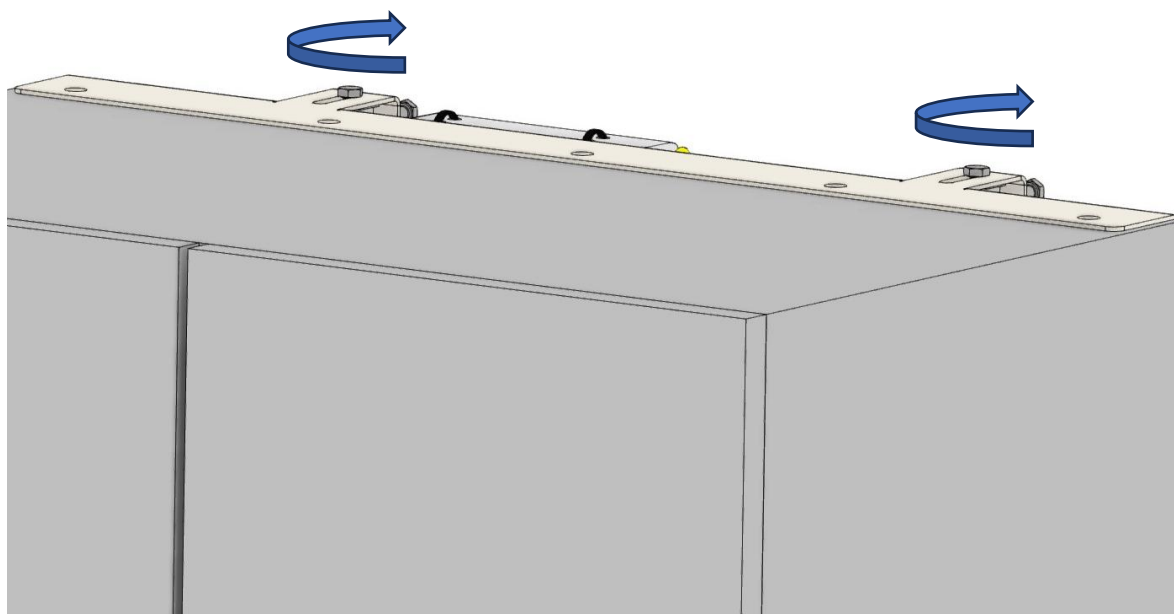
2. Säädä säätöruuvit yksikön takaa



Säädä, kunnes kaappi on vaakasuora



3. Kiristä kaksi yläruuvia uudelleen lukitaksesi järjestelmän

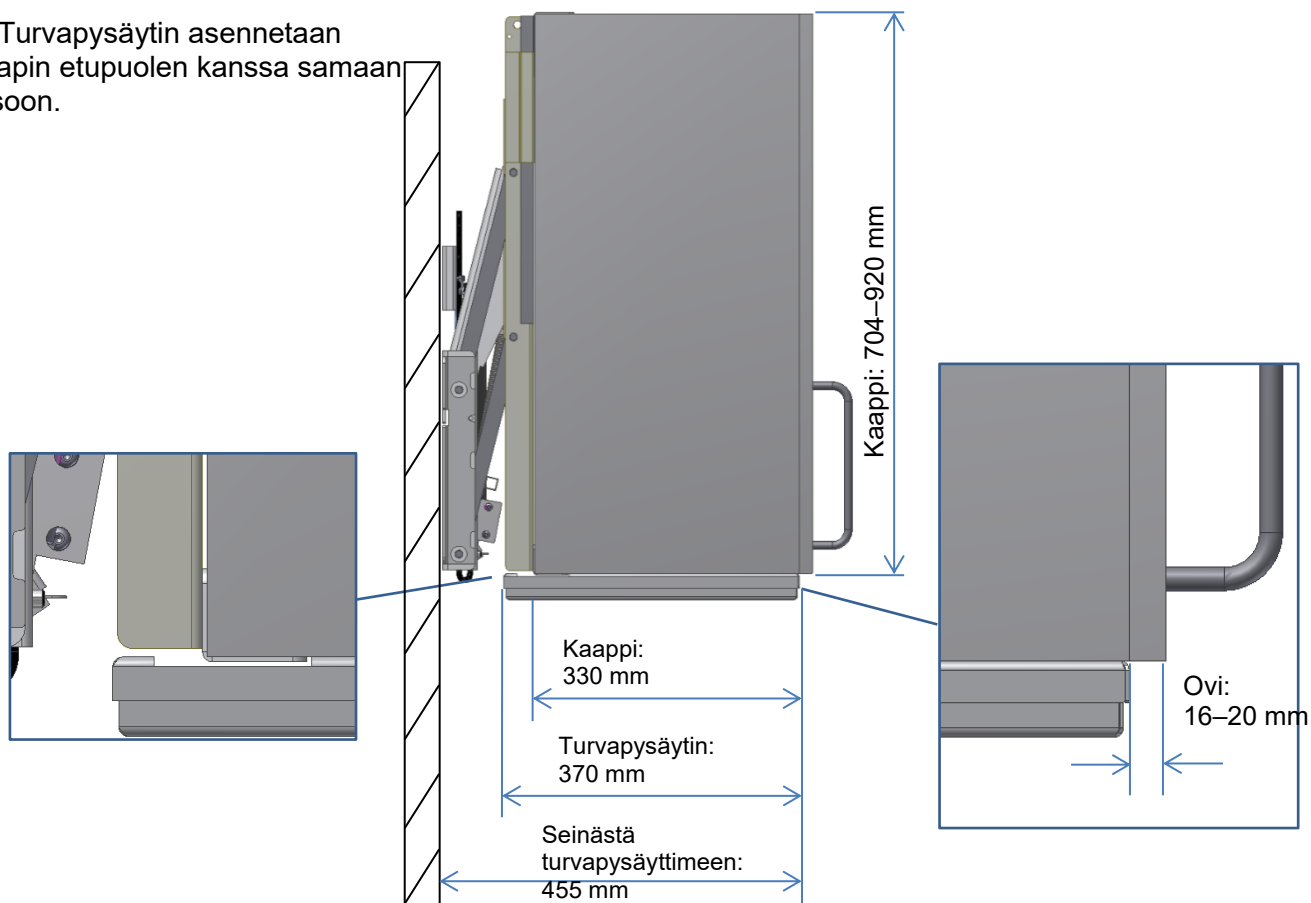


6.5 Turvapysäyttimen asennus

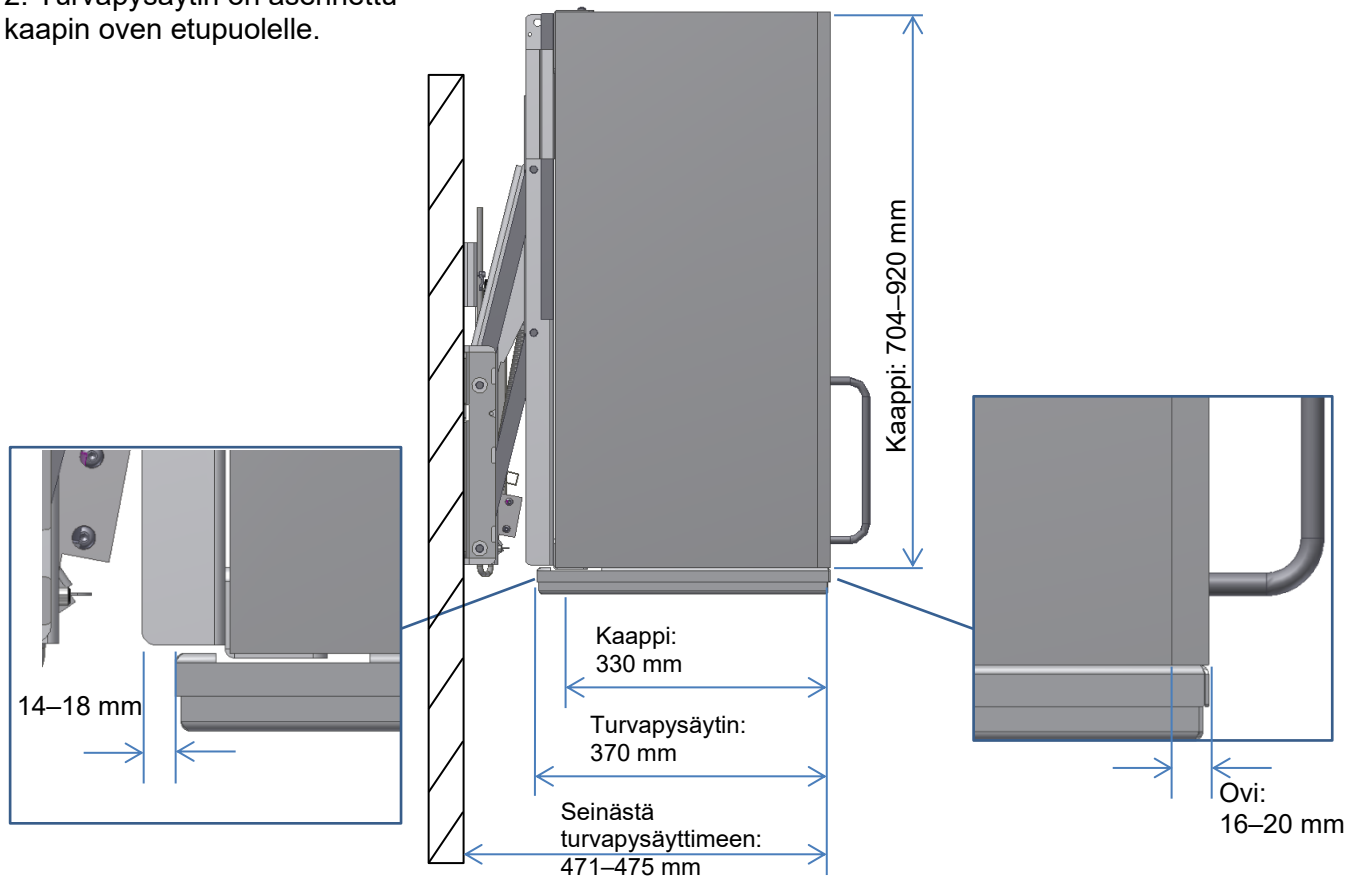
Turvapysäytin on lisävaruste Diagonal-tuotteeseen.

6.5.1 Sijoitusvaihtoehdot

1: Turvapysäytin asennetaan kaapin etupuolen kanssa samaan tasoon.

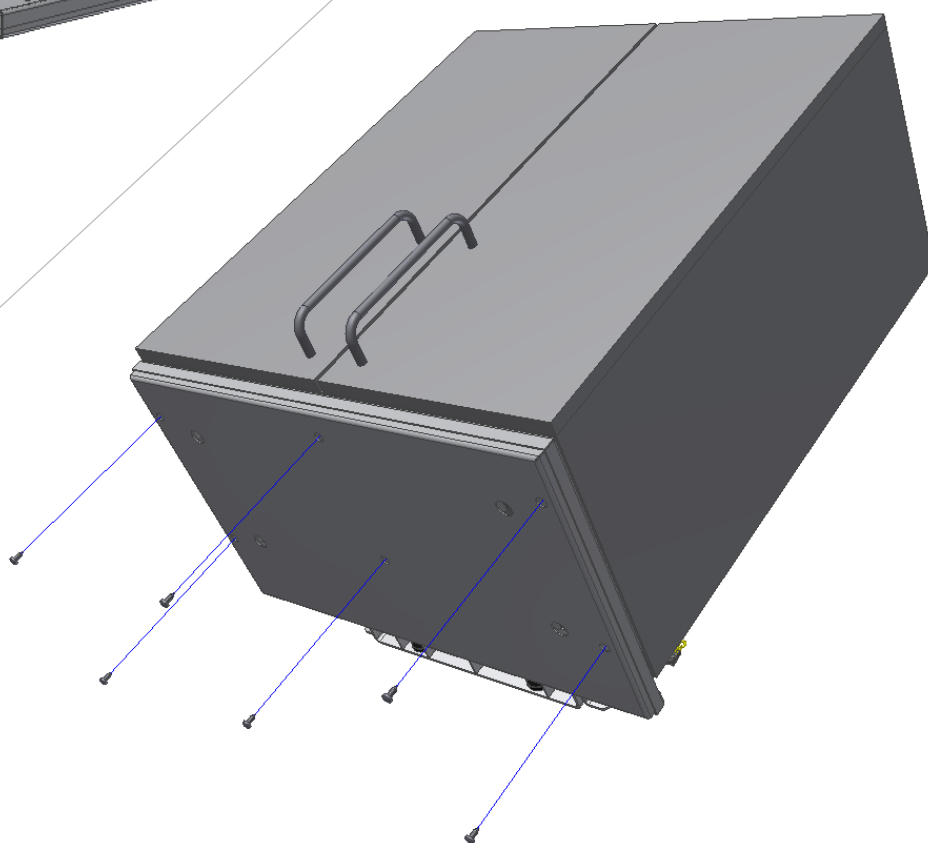


2: Turvapysäytin on asennettu kaapin oven etupuolelle.



6.5.2 Asennus kaappiin

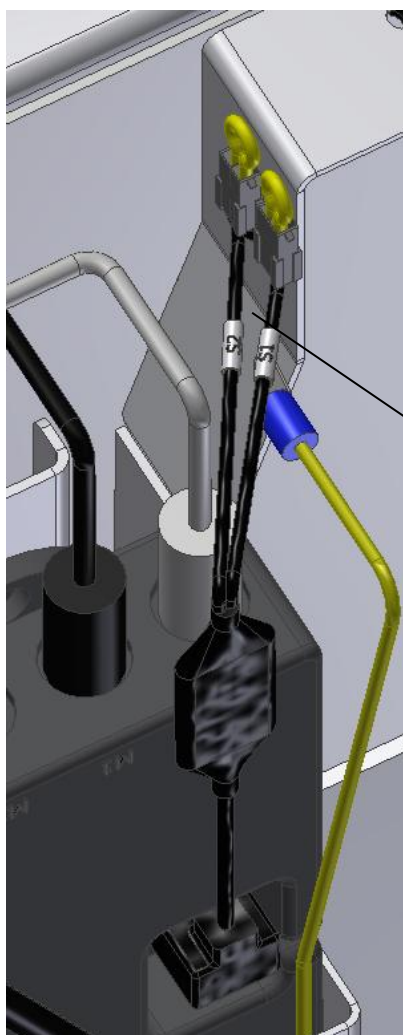
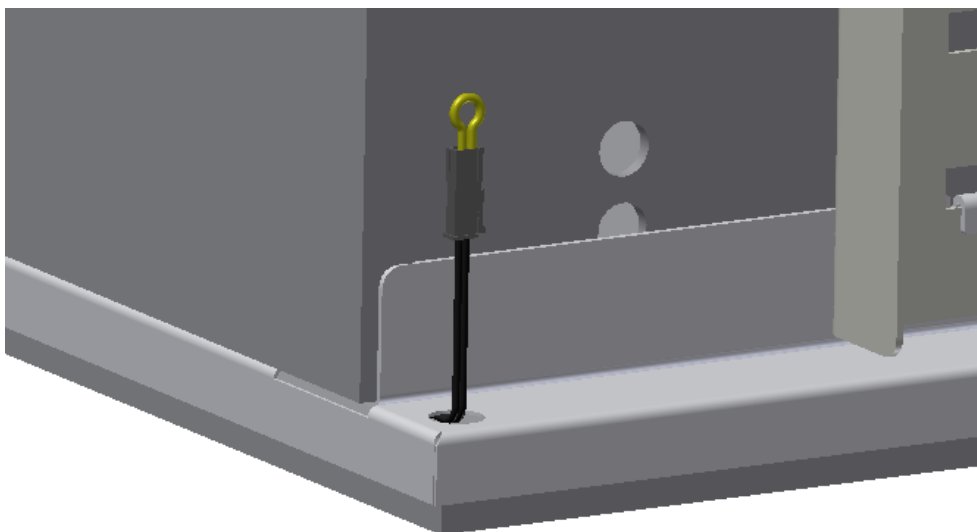
Aseta turvapysäytin keskelle, kaapin alle. Turvapysäytin voidaan asentaa kaapin tai kaapin oven tasoon. Pidä turvapysäytin paikallaan puristimella.



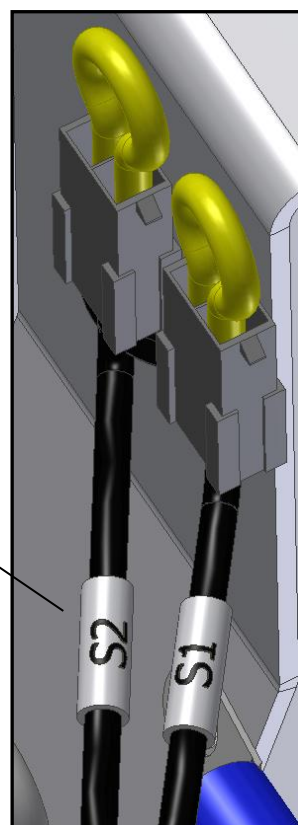
Ruuvaa turvapysäytin kiinni kaappiin.

6.6 Turvapysäyttimen liitäntä

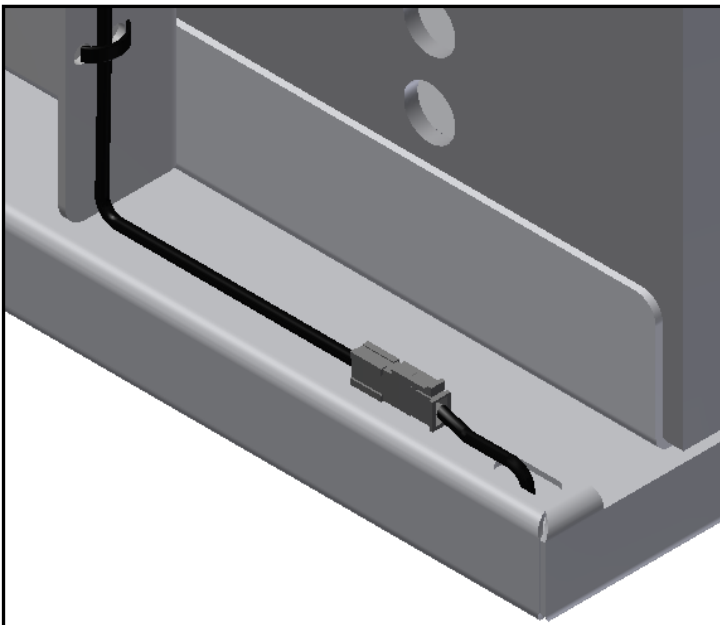
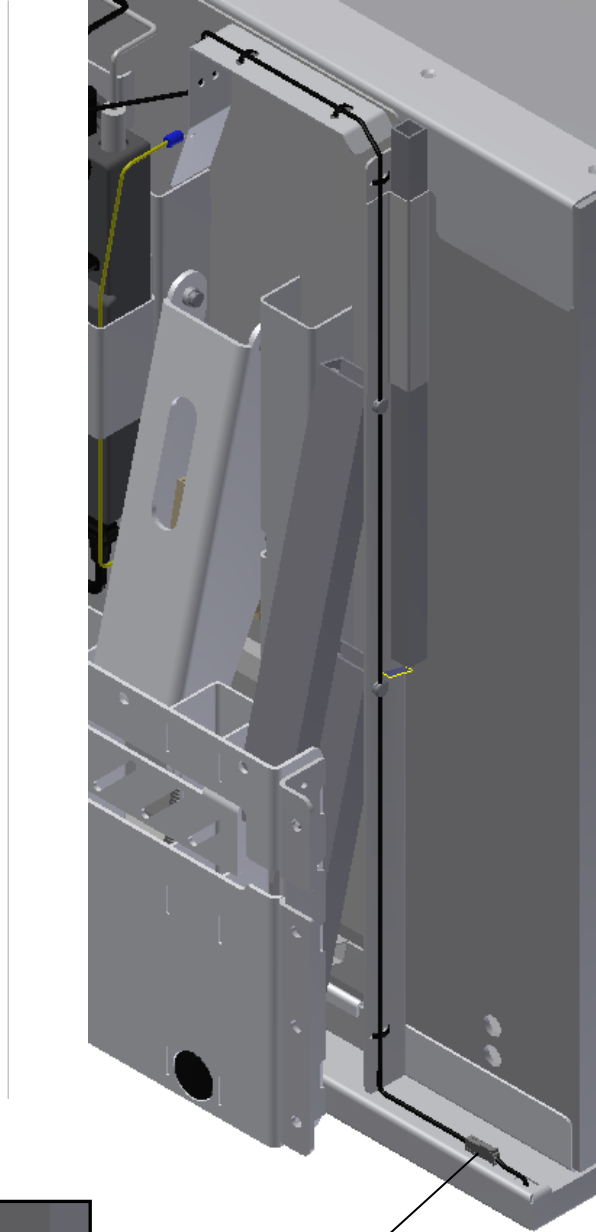
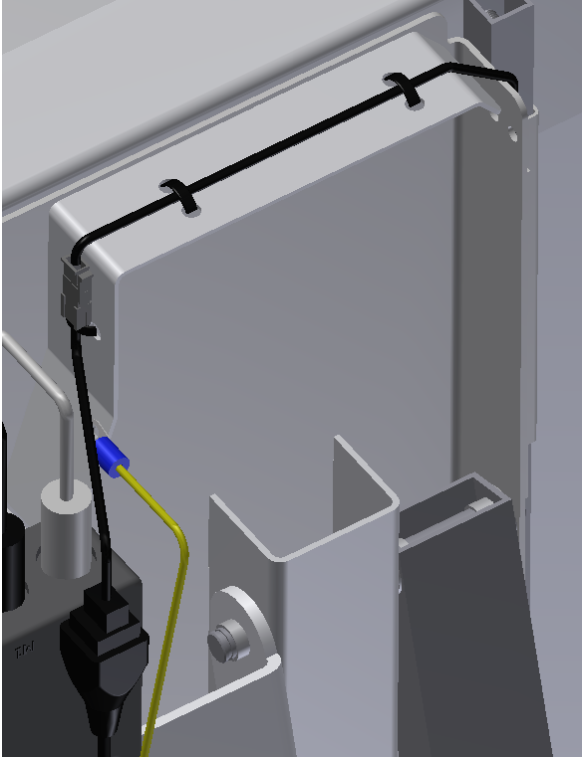
Turvapysäyttimen oikealle puolelle on asennettu keltainen 2,2 k Ω :n vastus.



Irrota keltainen 2,2 k Ω :n vastus johdosta, jossa on merkintä S2.



Kytke jatkojohto merkinnällä S2 varustettuun johtoon ja kiinnitä se kaapelin nippusiteillä kuvan mukaisesti.



Liitä jatkojohto turvapysäyttimeen .

6.7 Bluetooth-sovittimen asentaminen Ropox Connect -sovellukseen



6.7.1 Määritä sovittimen sijainti , ota sitten Bluetooth-sovitin ja jaettu kaapeli



6.7.2 Liitä jaettu kaapeli pistokkeeseen "HS" ohjausrasiassa. Aseta sitten sovitin jaetun kaapelin toiseen päähän kaapeli ja tuotteen mukana tullut painike toiseen

6.7.3 Jos sovitin on tarkoitus korjata, sen pitää tehdä nyt

6.8 Ropox Connect -sovelluksen lataaminen

Vaihtoehtona tiettyjen Ropox-tuotteiden käyttämiseen on mahdollista ladata ilmainen Ropox Connect -sovellus, joka mahdollistaa tuotteen langattoman käytön. Ropox Connect -sovelluksen avulla voit käyttää tuotetta ylös- tai alaspäin, ja siinä on mahdollisuus tallentaa korkeusasetukset, jolloin käyttäjät voivat helposti vaihtaa seisomakorkeudesta istumakorkeuteen. Jos haluat nähdä laajennetun selityksen toiminnoista, esteettömyysasetuksista ja muista, katso oheinen käyttöopas, TF 200.0054. Lataa Ropox Connect -sovellus noudattamalla alla olevia ohjeita:

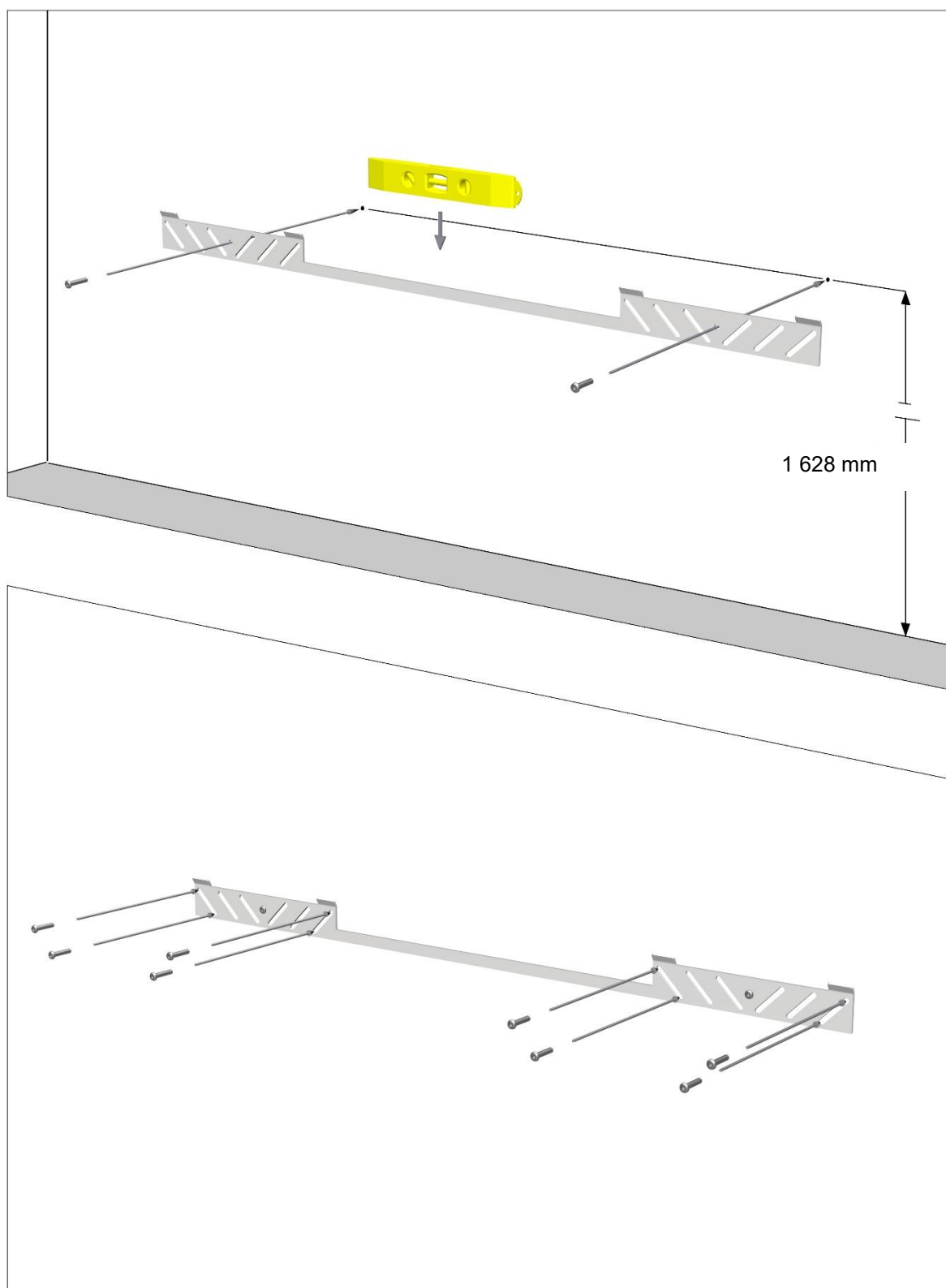
Ropox Connect -sovelluksen lataaminen

iOS

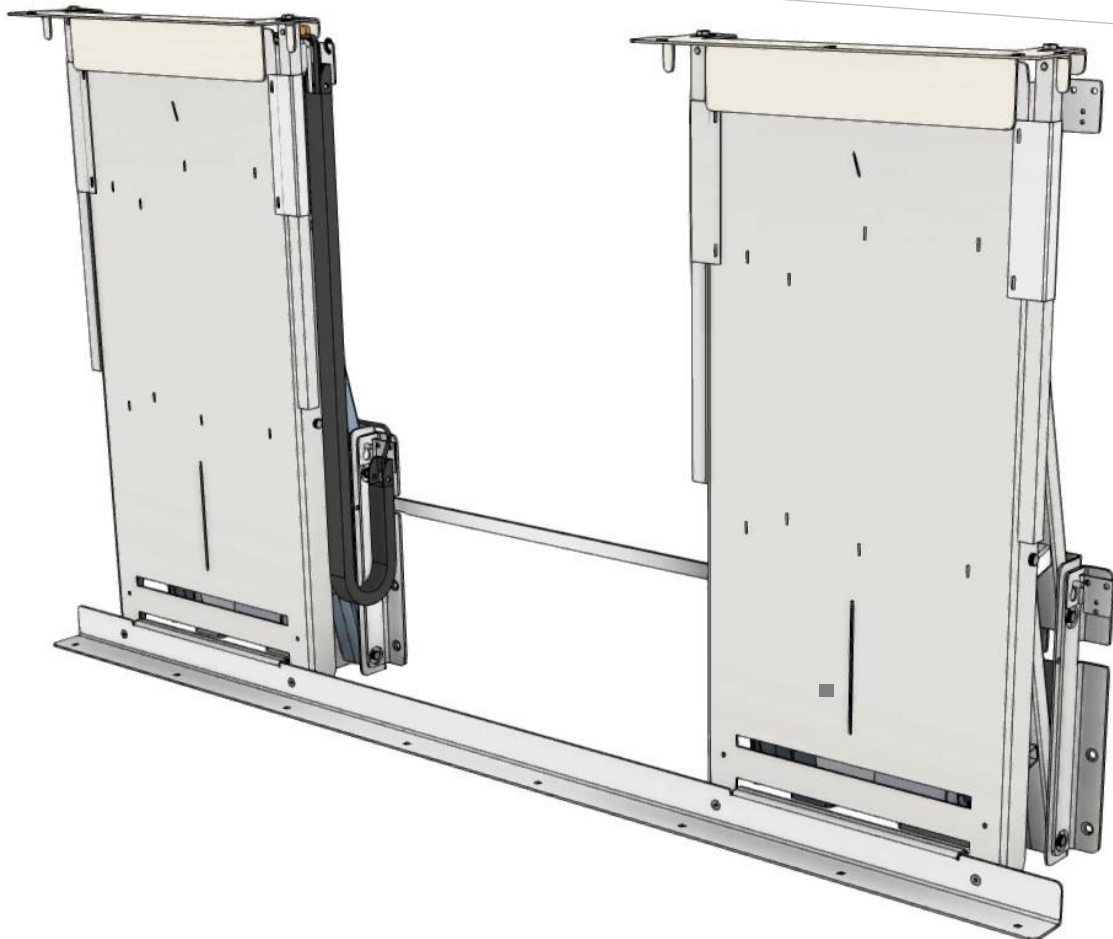
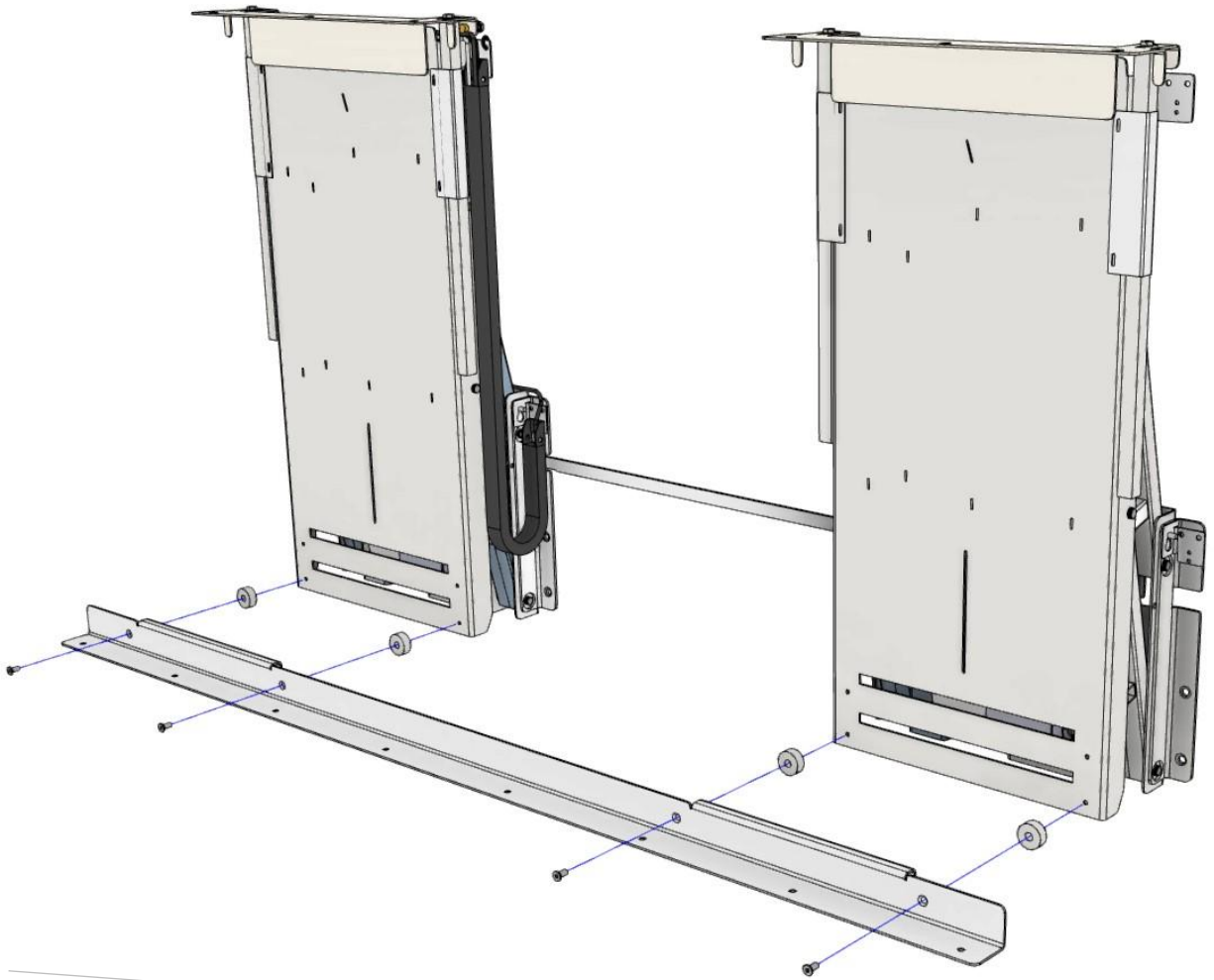
1. Skannaa QR-koodi tai avaa sovellus: App Store.
2. Paina App Storessa 'Etsi'.
3. Etsi "Ropox Connect".
4. Etsi Ropox Connect -sovellus ja paina 'Hae'.



7. Asennusohjeet 2 yksikköä varten



Asenna 2 yksikköä sivuilla 10–12 kuvatulla tavalla

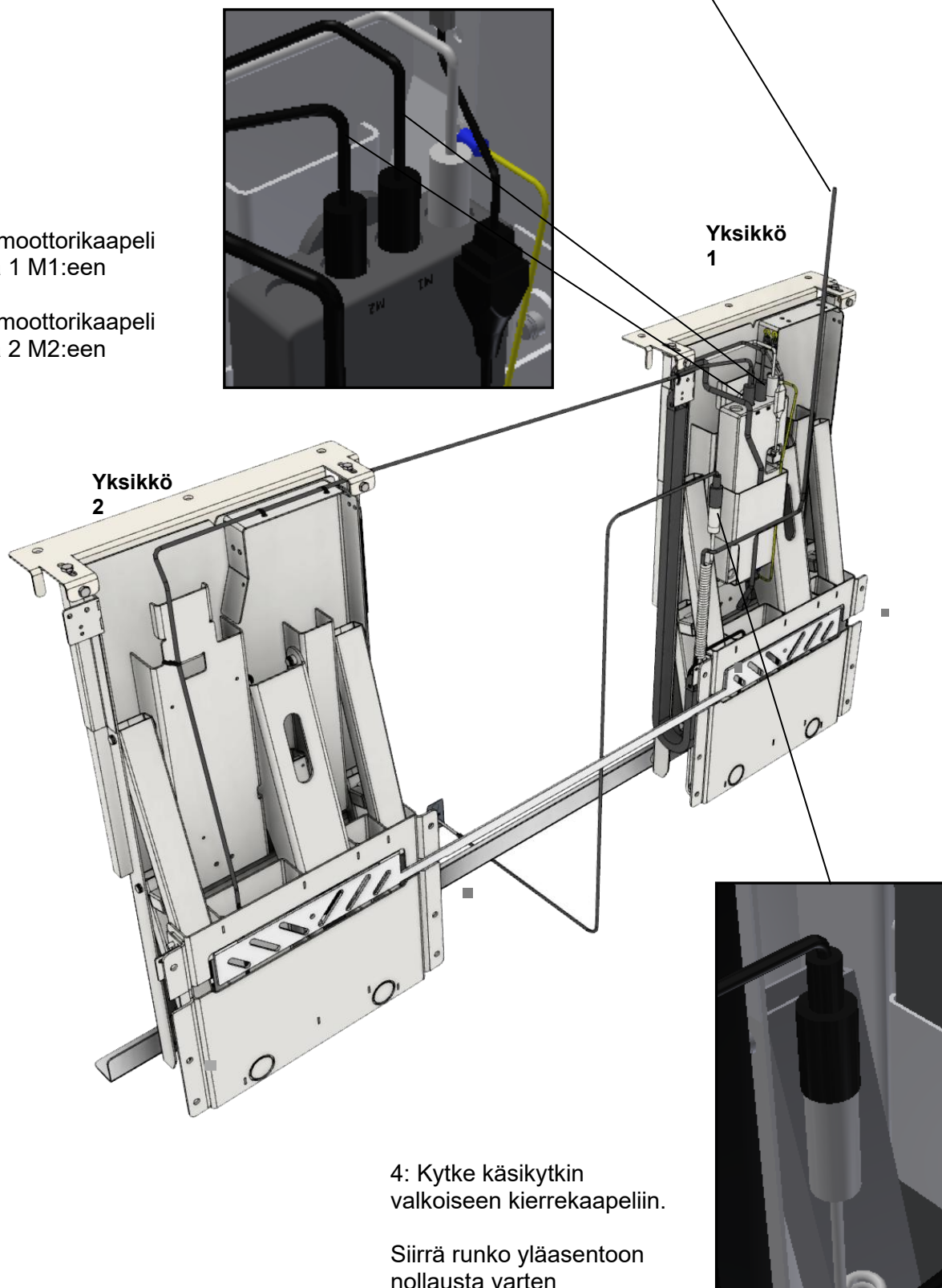


7.1 Kaapeleiden liittäminen

1: Liitä verkkokaapeli ja kytke virta päälle

2: Kytke moottorikaapeli yksiköstä 1 M1:een

3: Kytke moottorikaapeli yksiköstä 2 M2:een

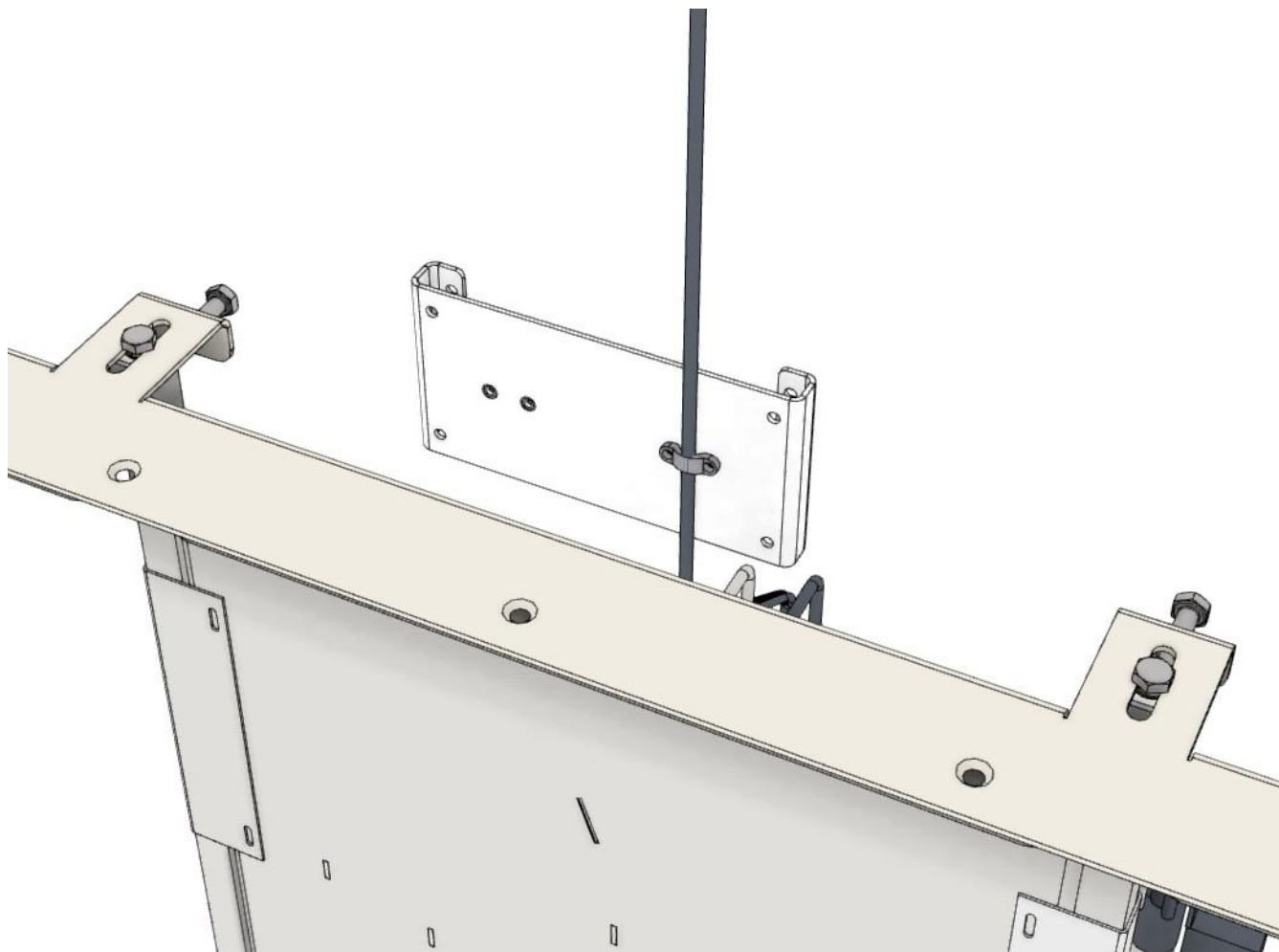


4: Kytke käsikytkin valkoiseen kierrekaapeliin.

Siirrä runko yläasentoon nollausta varten

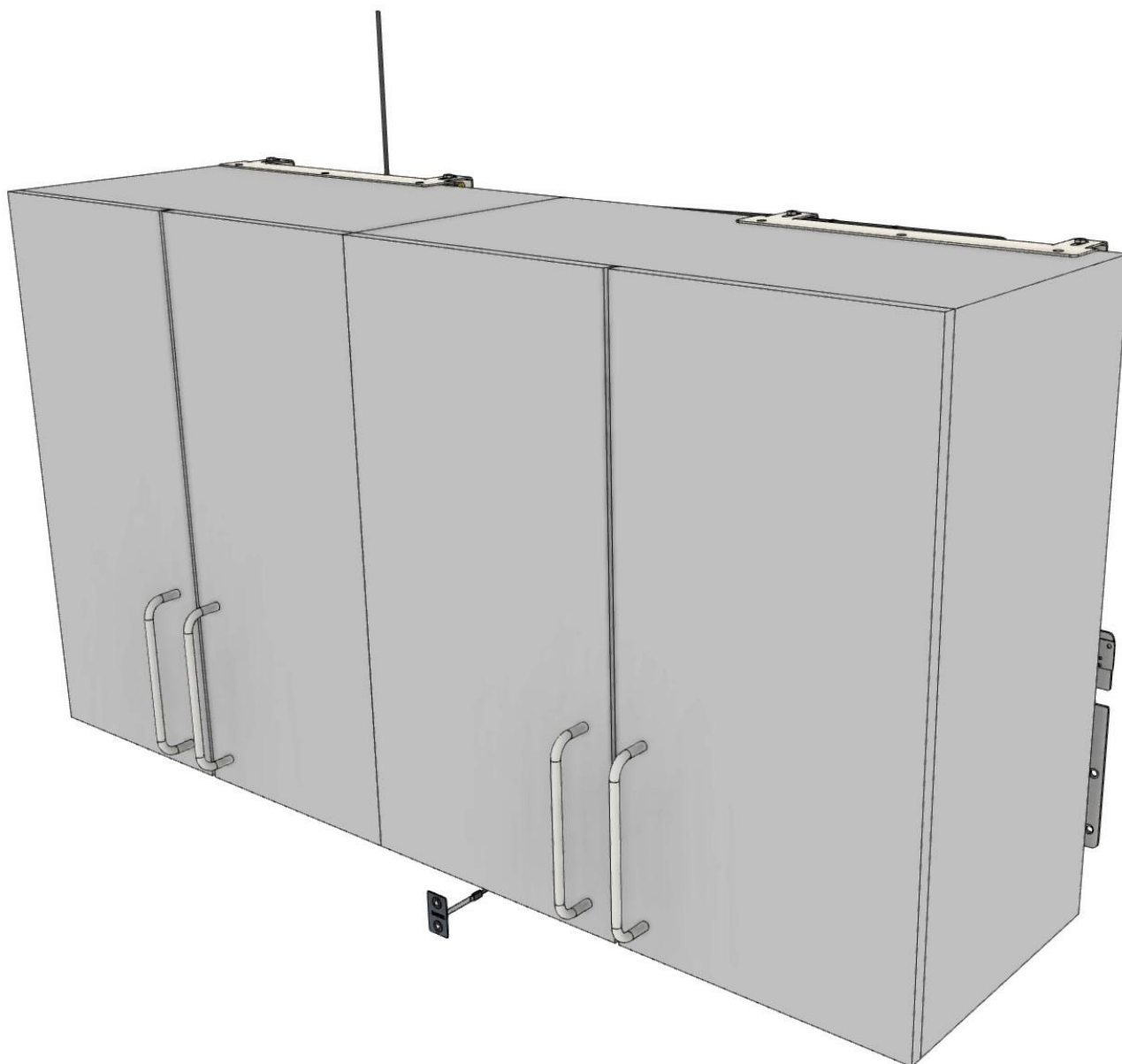
7.2 Verkkokaapelin kaapelituen kiinnitys

Katso sivu 14.

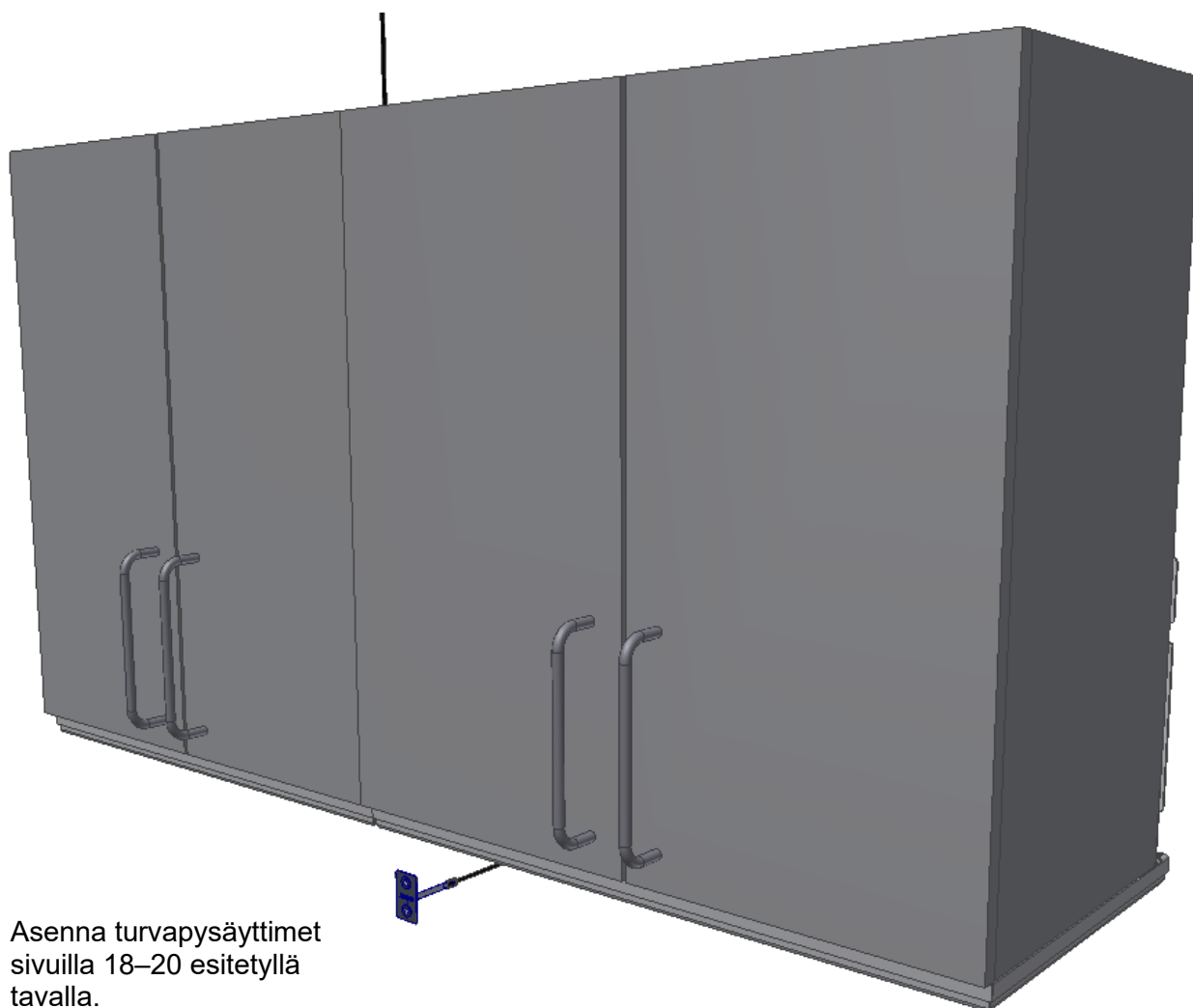


7.3 Kaappien asennus

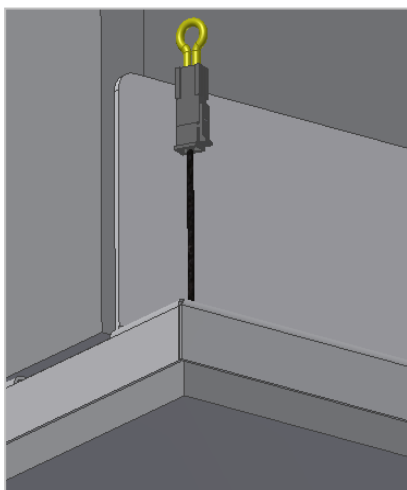
Katso sivu 15



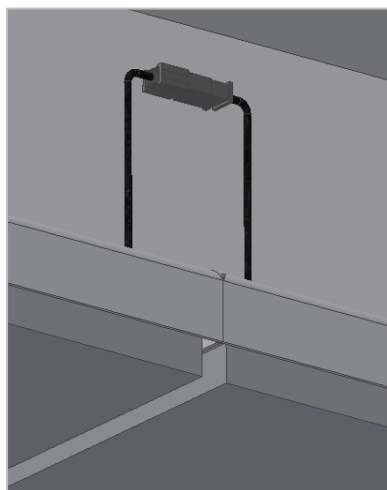
7.4 Turvapysäyttimen asennus



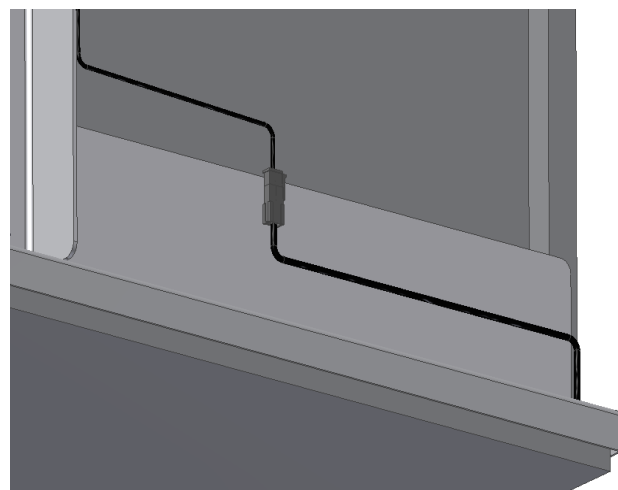
Asenna turvapysäyttimet sivuilla 18–20 esitetyllä tavalla.



Aseta pistoke, jossa on keltainen 2,2 k Ω :n vastus, turvapysäytyslevyn oikealle puolelle (kuvassa edestäpäin).



Liitä kaksi kaapelia keskellä olevia turvapysäytinlevyjä varten.



Kytke ohjausrasian jatkojohto vasemmalla puolella olevaan turvapysäytyslevyyn (kuvassa edestäpäin) ja kiinnitä se kaapelinsitojilla sivulla 21 esitetyllä tavalla.

8. Suorituskykytesti

Asennuksen jälkeen ja ennen käyttöä kaikki yksikön toiminnot on testattava. Pätevän henkilöstön on suoritettava testi. Tämän jälkeen testi on suoritettava kerran vuodessa.

Testaus ennen verkkojännitteeseen kytkemistä:

1. Tarkista, että asennusohjeita on noudatettu
2. Tarkista, että kaikki pultit on kiristetty.
3. Tarkista, että kaikki kaapelit on kytketty oikein ja että pistokkeet on painettu paikalleen.
4. Tarkista, että runkoon ei kohdistu kuormitusta.
5. Tarkista, ettei mikään estä runkoa liikkumasta vapaasti korkeussäätöalueella.

Käynnistysmenettely

1. Liitä verkkokaapeli ja kytke virta päälle
2. Kytke moottorikaapelit M1:ään (M2)
3. Kytke ohjauskytkin HS
4. Paina ohjauskytkimen ALAS-painiketta, siirrä runko ala-asentoon ja tarkista, että liike on sujuva ja tasainen. Varmista, että kaapeliliitännät seuraavat rungon liikkeitä ja että ne eivät jää puristuksiin. Runko on nyt nollattu.
5. Paina ohjauskytkimen YLÖS-painiketta, siirrä runko yläasentoon ja tarkista, että liike on sujuva ja tasainen. Varmista, että kaapeliliitännät seuraavat rungon liikkeitä ja että ne eivät jää puristuksiin.

Jos turvapysäytin on asennettu seinäyksikön alle, se on testattava seuraavasti:

Paina ohjauskytkimen ALAS-painiketta ja anna rungon liikkua 2–5 cm alaspäin, aktivoi turvapysäytys. Rungon alaspäin suuntautuvan liikkeen on pysähdyttävä ja sen on liikuttava 1–2 cm ylöspäin ja pysähdyttävä.

Jos älylaatikko on asennettu - (käytetään, jos FlexiElectric on asennettu tämän yksikön alapuolelle), noudata älylaatikkoa koskevia lisäohjeita.

Jos kaikki testit ovat kunnossa, runko on valmis käytettäväksi. Katso kohta 12 "Käyttöturvallisuus".

9. Komponenttiluettelo tuotteelle Diagonal, L=40–180 cm

Diagonal-yksikkö 30-40904–30-40912:

1 kpl



Diagonal sisältää:

30*40999-098 Asennusprofiili L=40–120 cm 1 kpl

96001037 Välikappaleet 2 kpl

30*40999-170 Putki yläprofiiliin 2 kpl

Yläprofiili kaappien leveyden mukaan:

30*40999-354 Yläprofiili, kaapin leveys 40 cm 1 kpl

30*40999-355 Yläprofiili, kaapin leveys 50 cm 1 kpl

30*40999-356 Yläprofiili, kaapin leveys 60 cm 1 kpl

30*40999-357 Yläprofiili, kaapin leveys 70 cm 1 kpl

30*40999-358 Yläprofiili, kaapin leveys 80 cm 1 kpl

30*40999-359 Yläprofiili, kaapin leveys 90 cm 1 kpl

30*40999-360 Yläprofiili, kaapin leveys 100 cm 1 kpl

30*40999-361 Yläprofiili, kaapin leveys 110 cm 1 kpl

30*40999-362 Yläprofiili, kaapin leveys 120 cm 1 kpl

Alaprofiili kaappien leveyden mukaan:

30*40999-344 Alaprofiili, kaapin leveys 40 cm 1 kpl

30*40999-345 Alaprofiili, kaapin leveys 50 cm 1 kpl

30*40999-346 Alaprofiili, kaapin leveys 60 cm 1 kpl

30*40999-347 Alaprofiili, kaapin leveys 70 cm 1 kpl

30*40999-348 Alaprofiili, kaapin leveys 80 cm 1 kpl

30*40999-349 Alaprofiili, kaapin leveys 90 cm 1 kpl

30*40999-350 Alaprofiili, kaapin leveys 100 cm 1 kpl

30*40999-351 Alaprofiili, kaapin leveys 110 cm 1 kpl

30*40999-352 Alaprofiili, kaapin leveys 120 cm 1 kpl

95091442 Profiilien ruuvit 6 kpl

Diagonal-yksikkö 30-40913–30-40918:

2 kpl

Diagonal sisältää:

30*40999-148 Asennusprofiili L=130–180 cm 1 kpl

96001037 Välikappaleet 4 kpl.

30*40999-170 Putki yläprofiiliin 4 kpl.

Yläprofiili kaappien leveyden mukaan:

30*40999-354 Yläprofiili, kaapin leveys 130 cm 2 kpl.

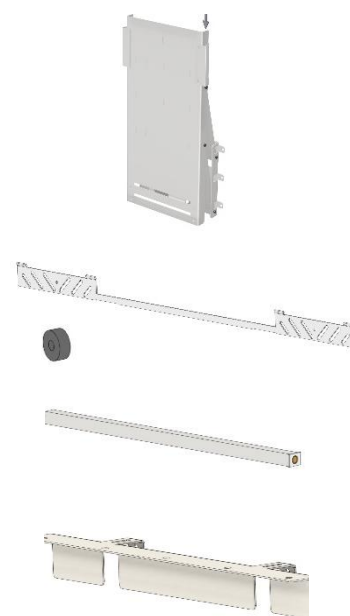
30*40999-355 Yläprofiili, kaapin leveys 140 cm 2 kpl.

30*40999-356 Yläprofiili, kaapin leveys 150 cm 2 kpl.

30*40999-357 Yläprofiili, kaapin leveys 160 cm 2 kpl.

30*40999-358 Yläprofiili, kaapin leveys 170 cm 2 kpl.

30*40999-358 Yläprofiili, kaapin leveys 180 cm 2 kpl.



Alaprofiili kaappien leveyden mukaan:

30*40999-353	Alaprofiili, kaapin leveys 130 cm	1 kpl
30*40999-364	Alaprofiili, kaapin leveys 140 cm	1 kpl
30*40999-365	Alaprofiili, kaapin leveys 150 cm	1 kpl
30*40999-366	Alaprofiili, kaapin leveys 160 cm	1 kpl
30*40999-367	Alaprofiili, kaapin leveys 170 cm	1 kpl
30*40999-368	Alaprofiili, kaapin leveys 180 cm	1 kpl

95091442 Profiilien ruuvit 16 kpl.

Ohjausrasia L=40–120 cm
(26,5x10,5x3,7 cm) 30*40903-025:

Ohjausrasia sisältää:

96000592 Virtajohto 1 kpl

96000557 Sovitinkaapeli 1 kpl

93000164 Jatkojohto 350 cm + kierre
Ohjauskytkimeen, valkoinen 1 kpl

30-67840 Vakiokytkin, (3x6 cm)
Sis. 150 cm kaapeli 1 kpl

96000155 Liimalevy 10 kpl

96000165 Nauhat musta 10 kpl

95134017 Uppokantaruuvi 4x17 35 kpl

Ohjausrasia L=130–180 cm
(26,5x10,5x3,7 cm) 30*40903-026:

Ohjausrasia sisältää:

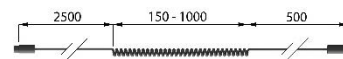
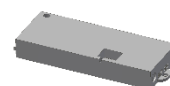
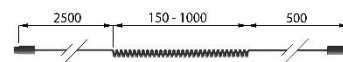
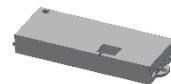
96000592 Virtajohto 1 kpl

96000557 Sovitinkaapeli 2 kpl

93000164 Jatkojohto 350 cm + kierre
Ohjauskytkimeen, valkoinen 1 kpl

30-67840 Vakiokytkin, (3x6 cm)
Sis. 150 cm kaapeli 1 kpl

96000155 Liimalevy 10 kpl




96000165	Nauhat musta	10 kpl	
95134017	Uppokantaruuvi 4x17	35 kpl	

10. Diagonalin tarvikkeet


<u>Jaettu kaapeli 96000629:</u> Käytetään, jos useampi kuin yksi ohjauslaite	1 kpl	
--	-------	---


<u>Suuri painonappi (14x7 cm) 30-67841:</u> Vammaisille henkilöille, mm. 150 cm kaapeli	1 kpl	
---	-------	---

<u>Turvapysäytinlevy 30-416xx:</u> Turvapiiri jatkokaapelilla (kaapeli 250 cm) Teräslevy kiinnitysosineen ja levyineen.	1 kpl	
--	-------	---

<u>Smartbox 30-69002-1:</u> Vaihtoehto turvapysäytyslevyä varten Tilattava, jos Diagonal asennetaan FlexiElectricin yläpuolelle.	1 kpl	
---	-------	--

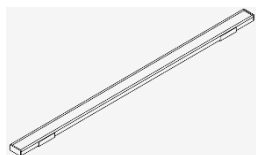
<u>Jatkojohto 30-67870:</u> 250 cm (musta) turvapysäytystä varten	1 kpl	
---	-------	---

<u>Kierrejatkokkaapeli 30-67871:</u> L =25–100 cm (musta) turvapysäytystä varten.	1 kpl	
---	-------	---

<u>Bluetooth-sovitin Ropox Connect -sovellukselle 30-90591:</u> Vaihtoehto, jos tuotetta on kauko-ohjattava Ropox Connect -sovelluksella	1 kpl	
---	-------	---

LED-kiskot keittiökaappeihin.

30-42620-1



Turvapysäytin L=40-50cm
LED-kisko L=320mm

30-42621-1



Turvapysäytin L=60-70cm
LED-kisko L=520mm

30-42622-1



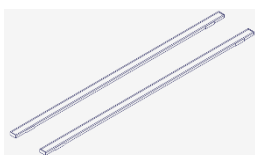
Turvapysäytin L=80-100cm
LED-kisko L=720mm

30-42623-1



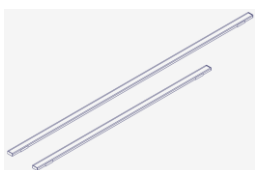
Turvapysäytin L=110-120cm
LED-kisko L=1020mm

30-42624-1



Turvapysäytin L=130-140cm
LED-kisko 2 kpl. L=520mm

30-42625-1



Turvapysäytin L=150cm
LED-kisko L=520mm & L=720mm

30-42626-1



Turvapysäytin L=160-180cm
LED-kisko 2 kpl. L=720mm

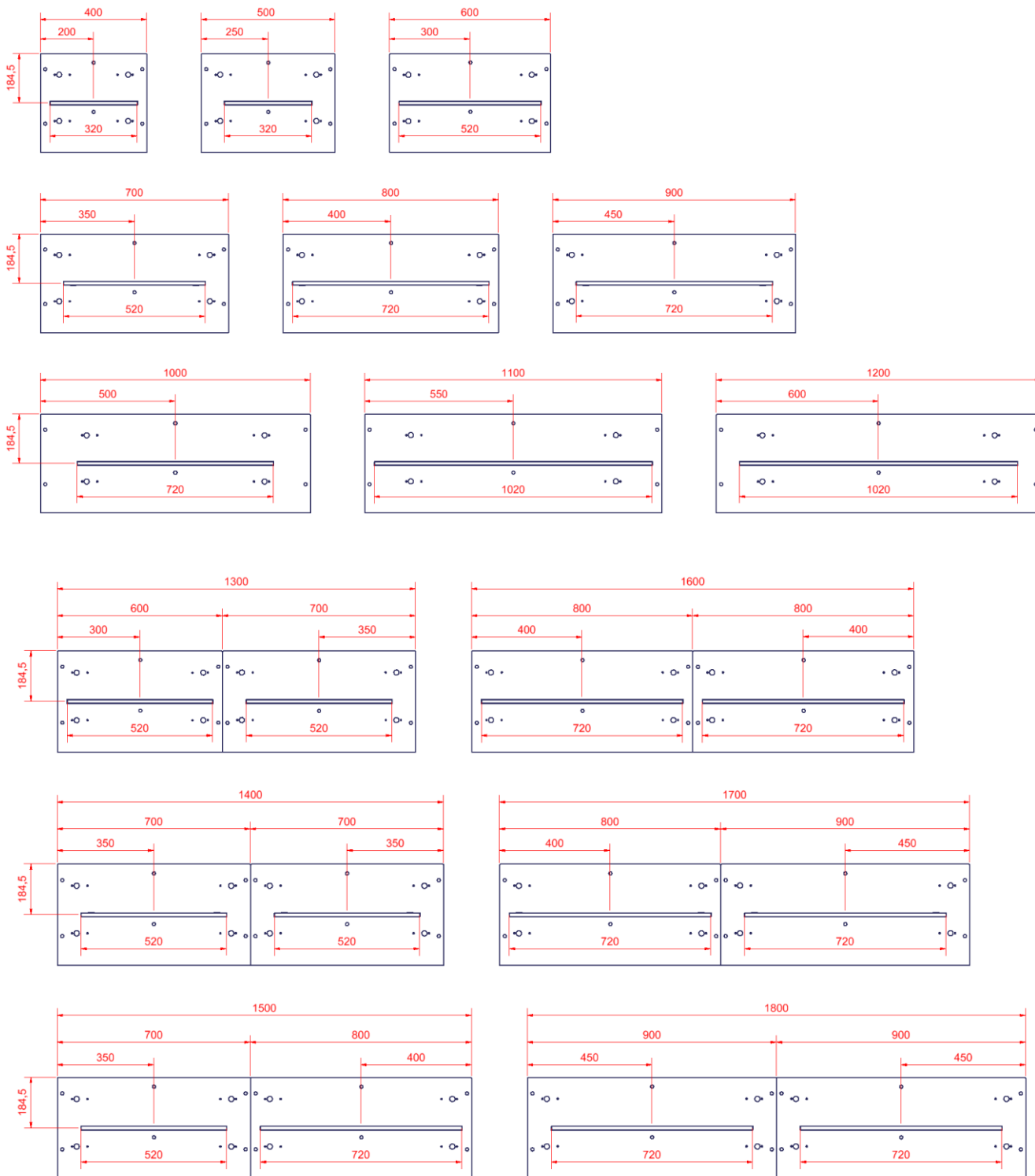
Sisältää:

- Virtalähde
- Ohjain
- Käyttölaite
- Asennustarvikkeet



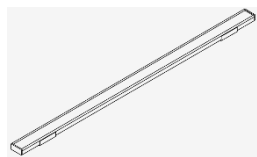
11. LED-nauhojen sijoittaminen

Jos LED-kiskoja ostetaan lisävarusteena, ne sijoitetaan alla olevien piirustusten mukaisesti, turvapysäytinlevylle.



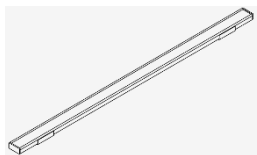
Lisävarusteet:
Lisä-LED-kiskot yläkaappien asennukseen.
Enintään 3 m LED-kisko/virtalähde.

30-42630-1



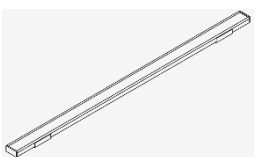
LED-kisko L=320mm

30-42631-1



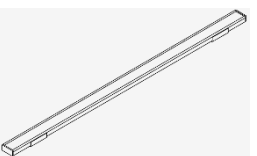
LED-kisko L=520mm

30-42632-1



LED-kisko L=720mm

30-42633-1



LED-kisko L=1020mm

Varaosat::

30-42627-1



Virtalähde

30-42628-1



Ohjain

30-42629-1



Käyttölaite

30-42634-1



Jakorasia

30-30002-1



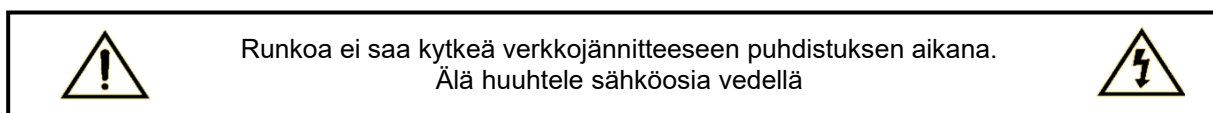
230 V:n kaapeli, Schuko

12. Käyttöturvallisuus

- Diagonalia saavat käyttää vain henkilöt, jotka ovat lukeneet ja ymmärtäneet nämä ohjeet..
- Diagonal on korkeussäädettävä runko, ja suosittelemme, että sen alle asennetaan turvapysäytin, joka estää puristumisen. Vaikka turvapysäytyslevy on asennettu, varmista aina, että rungon alla ei ole ihmisiä, eläimiä tai esineitä korkeussäädön aikana.
- Diagonal on seinäyksikkö, eikä sitä saa käyttää nostolaitteena tai henkilönostimena.
- Käytä runkoa aina niin, ettei ihmisille tai omaisuudelle aiheudu vahinkoa. Henkilö, joka käyttää runkoa, on vastuussa vahingon tai loukkaantumisen välttämisestä.
- Lapset ja henkilöt, joiden tarkkaavaisuus on heikentynyt, saavat käyttää runkoa vain valvotusti.
- Jos runkoa käytetään julkisesti saavutettavissa paikoissa, joissa lapset tai henkilöt, joiden havaintokyky on heikentynyt, voivat päästä rungon lähelle, runkoa käyttävän henkilön on oltava riittävän tarkkaavainen vaaratilanteiden välttämiseksi.
- Varmista, että rungon ylä- ja alapuolella on vapaata tilaa korkeussäätöä varten.
- Älä kuormita runkoa liikaa ja varmista, että kuormitus jakautuu oikein.
- Älä käytä runkoa, jos siinä on virheitä tai vaurioita.
- Älä käytä runkoa räjähdysalttiissa ympäristössä.
- Varmista tarkastusten, huoltojen ja korjausten yhteydessä, että runkoa ei ole kuormitettu ja että päävirta on kytketty pois päältä.
- Runkoon tehtävät muutokset, jotka voivat vaikuttaa sen toimintaan tai rakenteeseen, ovat kiellettyjä.
- Asennuksen, huollon ja korjaukset saa suorittaa vain pätevä henkilökunta.
- Jos runkoa ei ole asennettu näiden asennusohjeiden mukaisesti, takuu voi raueta.
- Käytä varaosina vain Ropoxin alkuperäisiä varaosia. Jos käytetään muita varaosia, takuu voi raueta.

13. Puhdistus ja huolto

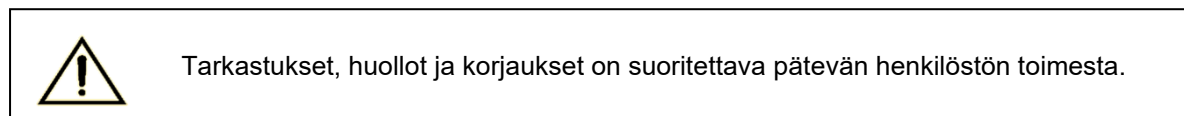
13.1 Rungon puhdistus



Puhdista runko kostealla liinalla käyttäen naaleaa vettä ja tavallisia puhdistusaineita. Älä käytä syövyttäviä/hioivia nesteitä tai hankaavia liinoja, harjoja tai sieniä.

Kuivaa runko puhdistuksen jälkeen.

13.2 Ylläpito



Runko on huoltovapaa, ja liikkuvat osat on voideltu koko käyttöiän ajaksi. Turvallisuuden ja luotettavuuden vuoksi suosittelemme, että runko tarkastetaan kerran vuodessa:

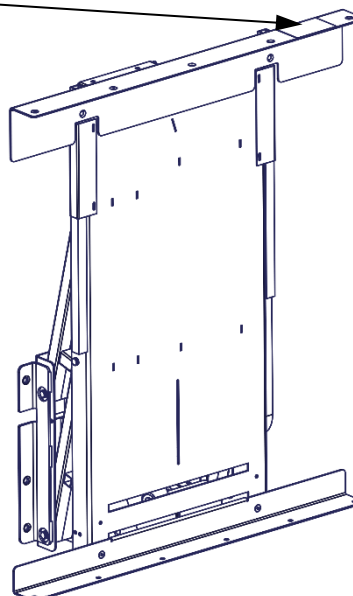
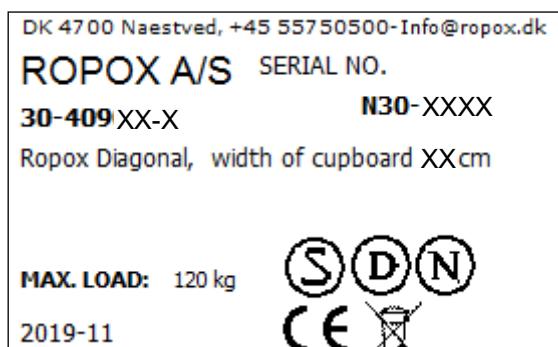
- Tarkista, että kaikki pultit on kiristetty.
- Tarkista, että runko liikkuu vapaasti ala-asennosta yläasentoon ilman ongelmia.
- Tarkista, että kaikki kaapelit on asennettu oikein ja että ne ovat vahingoittumattomia...

Jokaisen tarkastuksen jälkeen on täytettävä huoltosuunnitelma.

Käytä varaosina vain Ropoxin alkuperäisiä varaosia. Jos käytetään muita osia, takuu voi raueta.

13.3 Tyyppikilpi

Jokaisella yksiköllä on oma etikettinsä kuvan mukaisesti. Tämä kilpi sisältää tärkeitä tietoja, jotka on ilmoitettava toimittajalle tehtävien tiedustelujen yhteydessä. Tarra sijaitsee kuvan mukaisesti.



Symbolit:



Käyttöohjeet on luettava ennen käyttöä.



Jätteet on lajiteltava ja mahdollisuuksien mukaan kierrätettävä.



Ropox on kyseisen tuotteen valmistaja.



CE-merkintä. Tämä tuote täyttää voimassa olevien EU-direktiivien ja -standardien yleisen turvallisuuden ja toiminnallisuuden vaatimukset.

13.4 Huoltoaikataulu, käyttö ja huolto

Huolto ja kunnossapito Sarjanumero: Päiväys: _____ Allekirjoitus: _____ Huomautuksia: _____ _____
--

Huolto ja kunnossapito Sarjanumero: Päiväys: _____ Allekirjoitus: _____ Huomautuksia: _____ _____
--

Huolto ja kunnossapito Sarjanumero: Päiväys: _____ Allekirjoitus: _____ Huomautuksia: _____ _____
--

Huolto ja kunnossapito Sarjanumero: Päiväys: _____ Allekirjoitus: _____ Huomautuksia: _____ _____
--

14. Vianmääritys

14.1 Rungon korkeutta ei voi säätää.

1. Tarkista, että ohjausyksikköön johdetaan verkkovirta ja jännite ja että virta on kytketty päälle.
2. Tarkista kaapelit ja pistokeliitännät ohjausrasian ja moottoreiden välillä.
3. Tarkista kaapelit ja pistokeliitännät ohjausrasian ja ohjauskytkimen välillä.
4. Tarkista kaapeliliitännät turvapysäytyslevyn ja ohjausrasian välillä. (katso asennusohjeet).
5. Tarkista, että turvapysäytys ei ole aktivoitunut.

Nollausmenettely

- 6 Jos mikään edellä mainituista toimista ei ole auttanut, nollaa laite:
 - Poista kaikki kuorma kaapista
 - Irrota moottorikaapelit
 - Irrota verkkokaapeli ja odota 5 sekuntia.
 - Kytke verkkokaapeli
 - Liitä moottorin kaapeli
 - Siirrä laite ala-asentoon nollausta varten.

15. Reklamaatit

Viittaamme yleisiin myynti- ja toimitusehtoihin kotisivuillamme www.ropox.com.

Pidä tämä kansio aina tuotteen mukana

