



# Diagonal 1 unit, 30-409xx-7

Käyttö- ja asennusohjeet

Ohjeita tulee säilyttää tuotteen yhteydessä!



# Sisältö

<b>SISÄLLYSLUETTELO .....</b>	<b>1</b>
<b>1. JOHDANTO .....</b>	<b>3</b>
<b>2. LAITE ON EU-DIREKTIIVIEN MUKAINEN.....</b>	<b>3</b>
<b>3. KÄYTTÖ.....</b>	<b>VIRHE. KIRJANMERKKIÄ EI OLE MÄÄRITETTY.</b>
<b>4. TEKNISET TIEDOT .....</b>	<b>4</b>
<b>5. RUNGON KYTKENTÄ KAAVIO .....</b>	<b>5</b>
5.1 Ohjeita asennukseen ja käyttöön.....	6
5.1.1 Seinään kiinnitettyjen pulttien kireys .....	6
5.1.2 Seinäyksiköiden koot .....	6
5.1.3 Säätkytikimen sähköttäminen .....	7
<b>6. KUVITETUT ASENNUSOHJEET .....</b>	<b>VIRHE. KIRJANMERKKIÄ EI OLE MÄÄRITETTY.</b>
<b>7. SUORITUSTEHON TESTAUS .....</b>	<b>VIRHE. KIRJANMERKKIÄ EI OLE MÄÄRITETTY.</b>
<b>8. DIAGONAL-OSALISTA, L=40-120CM .....</b>	<b>17</b>
<b>9. DIAGONAL VARAOSAT.....</b>	<b>18</b>
<b>10. KÄYTTÖTURVALLISUUS.....</b>	<b>19</b>
<b>11. PUHDISTUS JA HUOLTO .....</b>	<b>20</b>
11.1 Rungon puhdistus .....	20
11.2 Huolto .....	20
11.3 Huoltokirja .....	21
<b>12. ONGELMARATKAISU .....</b>	<b>22</b>
12.1 Runko ei liiku pystysuunnassa tai rungon säätö tuntuu hankalalta.....	22
<b>13. CE-MERKINTÄ.....</b>	<b>23</b>
<b>14. REKLAMAATIOT .....</b>	<b>24</b>

## 1. Johdanto

Diagonal on sähkökäyttöinen kaappi, jonka korkeus on säänneltävissä. Diagonal on erityisesti tarkoitettu pyörätuolissa istuville tai henkilöille, joilla on muuten vaikeuksia yletä kaappien ylimmille hyllyille.



Tämä asiakirja on AINA säilytettävä näkyvillä, laitteen yhteydessä ja käyttäjien tulee aina lukea ja ymmärtää ohjeet ennen käyttöä.

Kaikkien laitteen käyttäjien tulee noudattaa näitä ohjeita. On äärimmäisen tärkeää, että nämä ohjeet on luettu ja ymmärretty ennen laitteen käyttöön ottoa.



Jos tämän tuotteen korkeutta voidaan säätää sähköisesti, on olemassa puristumisvaara. Tästä syystä laitetta saa käyttää vain kokenut ja koulutettu henkilö tai joku tällaisen henkilön valvonnan alaisena, joka on lukenut ja ymmärtänyt käyttöohjeen sekä erityisesti kohdan 10 ”Käyttöturvallisuus”.

Oikeaoppinen käyttö, operointi sekä säännölliset tarkistukset takaavat laitteen turvallisuuden sekä tehokkaan käytön.

## 2. Laite on EU-direktiivien mukainen

Kyseessä oleva tuote on CE-merkitty voimassa olevien konedirektiivin, sähkömagneettista yhteensopivuutta (EMC) koskevan direktiivin ja pienjännitedirektiivin mukaisesti täyttäen täten perustavanlaatuiset turvallisuusvaatimukset. Erillinen CE-selonteko, kohta 13.

Jos kaapit ovat yhteydessä muihin tai erillisiin sähkökomponentteihin, tulkitaan, että on syntynyt uusi yksikkö. Tällaiseen uuteen yksikköön tulee suorittaa riskianalyysi, jonka jälkeen on mahdollista myöntää CE-merkintä.

## 3. Käyttö

Diagonal on suunniteltu saavuttamaan optimaalinen, sopiva korkeus käyttäjälleen. Diagonal on suunniteltu seinäkaappien korkeudensäätöön. Diagonalin käyttö nostopöytänä tai henkilönostimena on EHDOTTOMASTI KIELLETTY.

Tuotetta tulee käyttää vain sisätiloissa, normaalissa huonelämpötilassa sekä kosteustilassa, kuten todettu kohdassa 4.



Ohjausyksikkö noudattaa IP-luokitusta IP32/II ja se pitää aina asentaa kansallisen korkeavirran asetusten mukaan tai vastaamaan kansallisia tai kansainvälisiä standardeja.

#### 4. Tekniset tiedot

<b>Tuotteen nimi:</b>	<b>Diagonal</b>
<b>Osanumerot:</b>	<b>Osanumerot:</b> Seinäyksikköjen(kaappien) leveys 40-120 cm : 30-409xx-9 X = 04-12
<b>Materiaali:</b>	Hitsatut teräsputket, laatu St. 37 ja muoviosia.
<b>Pintakäsittely:</b>	Sininen kromaatti, jauhemaalaus.
<b>Virta:</b>	230VAC / 2,5A / 50Hz
<b>Valmiustilan tehontarve:</b>	1W
<b>Ohjausjännite:</b>	24VDC
<b>Toimintajakso:</b>	Max. 10% ajasta käytössä, eli esim. 1min. käyttöä/9min. taukoa
<b>Enimmäiskuorma:</b>	120 kg tasaisesti jaettuna kaapin alalle.
<b>Nopeus:</b>	N. 2 <sup>mm</sup> /sek - N. 23 sek. koko liikerata.
<b>Lämpötila:</b>	5-45° C
<b>Ilmankosteus:</b>	5-85%
<b>Reklamaatiot:</b>	Kts. reklamaatiot, sivu 20
<b>Valmistaja:</b>	Ropox A/S, DK-4700 Naestved, Tlf.: +45 55 75 05 00 E-mail: info@ropox.dk - <a href="http://www.ropox.com">www.ropox.com</a>

## 5. Rungon kytkentäkaavio

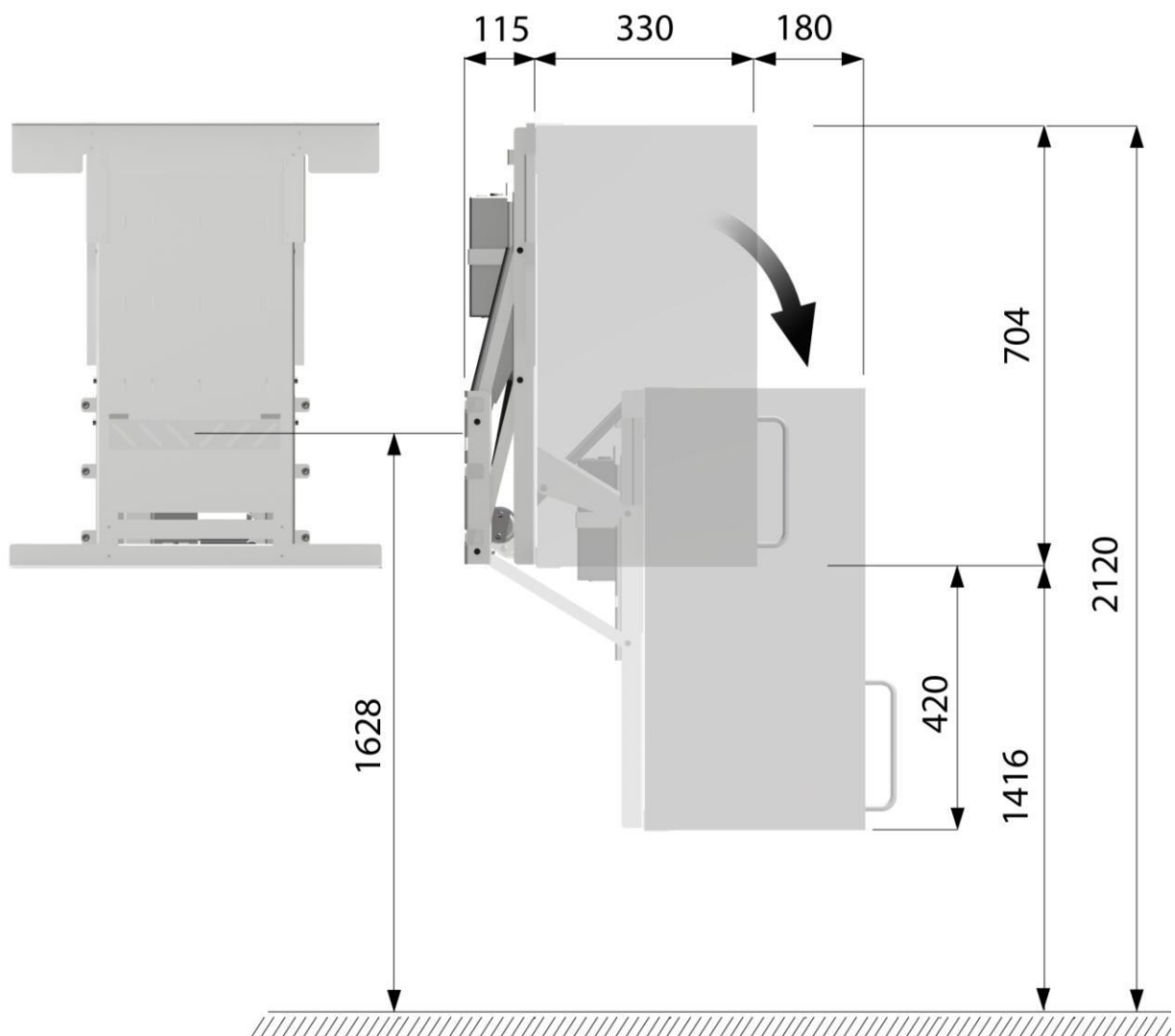
**TÄRKEÄÄ:** ohjausyksikköön menevien sähköjohtojen ja muiden liitäntöjen tulee olla joustavia sekä niiden on pystyttävä liikkumaan vapaasti koko kaapin liikkuvuussäteellä.



**Kytkentäkaavion edellytykset:** Kaappien korkeus = **704 mm** – (asennettaessa toisen korkuisia kaappeja, muuta kaaviota tapauksen vaatimalla tavalla.)

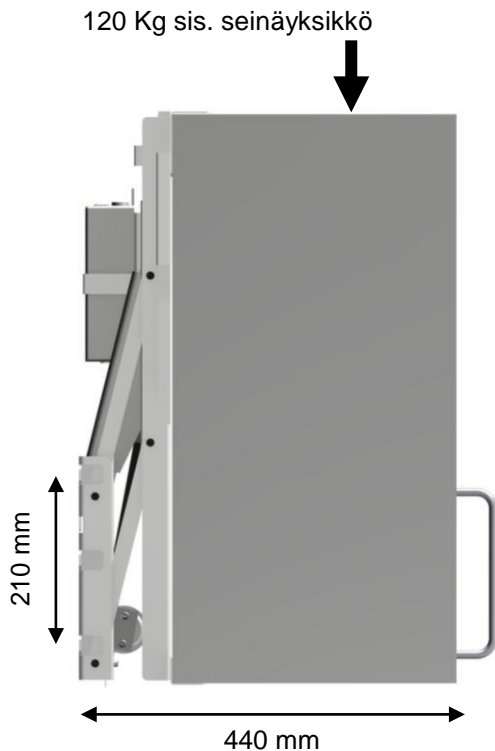
(Wall unit heights that can be used, 704-920 mm)

Height of upper edge of wall unit = **2120 mm** (if another height required, regulate diagram accordingly)



## 5.1 Ohjeita asennukseen ja käyttöön

### 5.1.1 Seinään kiinnitettyjen pulttien kireys



Maksimikuorma pitää olla tasaisesti asetettu kaapin alalle. Tässä esimerkissä suurin sallittu kuormitus on kokonaan kaapin etuosassa.. Tässä kaavassa on oletuksena kiinnitys käyttäen 9 pulttia.

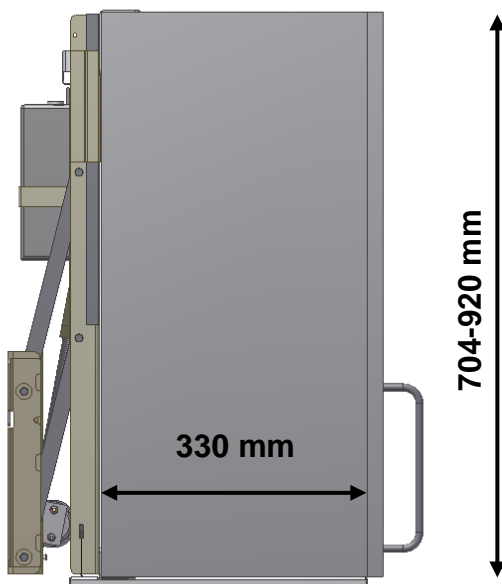
$$\text{Ylempien pulttien kireys: } \frac{120 \times 44}{21 \times 9} = 28 \text{ Kg/bolt}$$

On käytettävä turvallisuuskerrointa:

Turvallisuuskerroin 1	⇒	28 Kg/pultti
Turvallisuuskerroin 2	⇒	56 Kg/pultti
Turvallisuuskerroin 3	⇒	84 Kg/pultti

This is subject to min. 9 bolts having optimum fixation to wall.

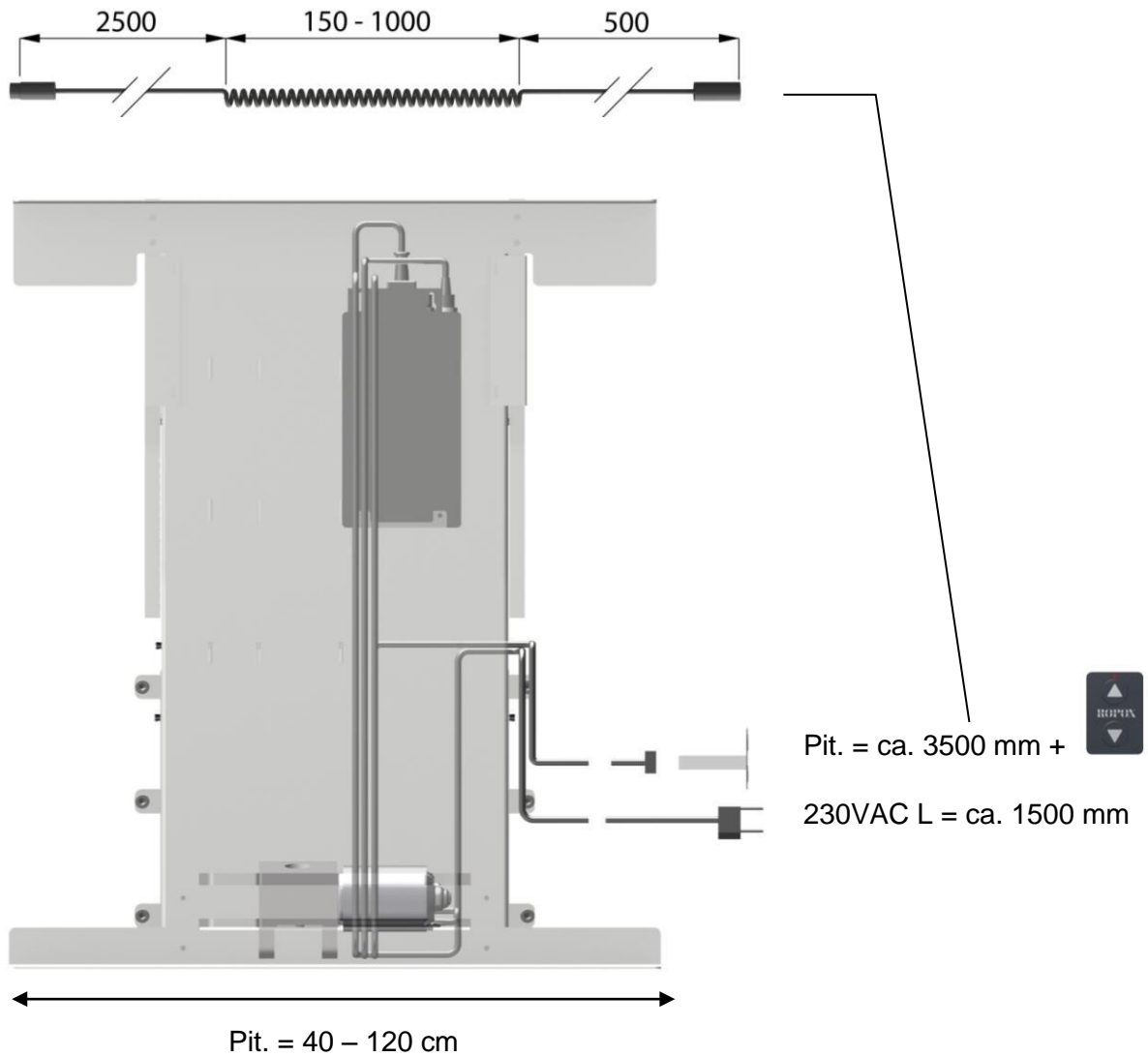
### 5.1.2 Seinäyksiköiden koot



**Huom! – Jos turvapysäytin ei ole käytössä, voidaan käyttää myös kaappeja, joissa vähemmän syvyyttä.**

### 5.1.3 Säätökytkimen sähköttäminen

Vedä kaapeli alas kaapista työtason reunalle säätökytkimen sijoitusta varten.  
Suosittelemme seinään sisäänrakennettua putkea, mistä kaapeli voidaan vetää läpi (ø3cm).  
Jos Diagonal asennetaan korkean seinäkaapin viereen, kaapelin kytkintä varten voi vetää kaapin läpi, jolloin seinään rakennettua putkea ei tarvita.





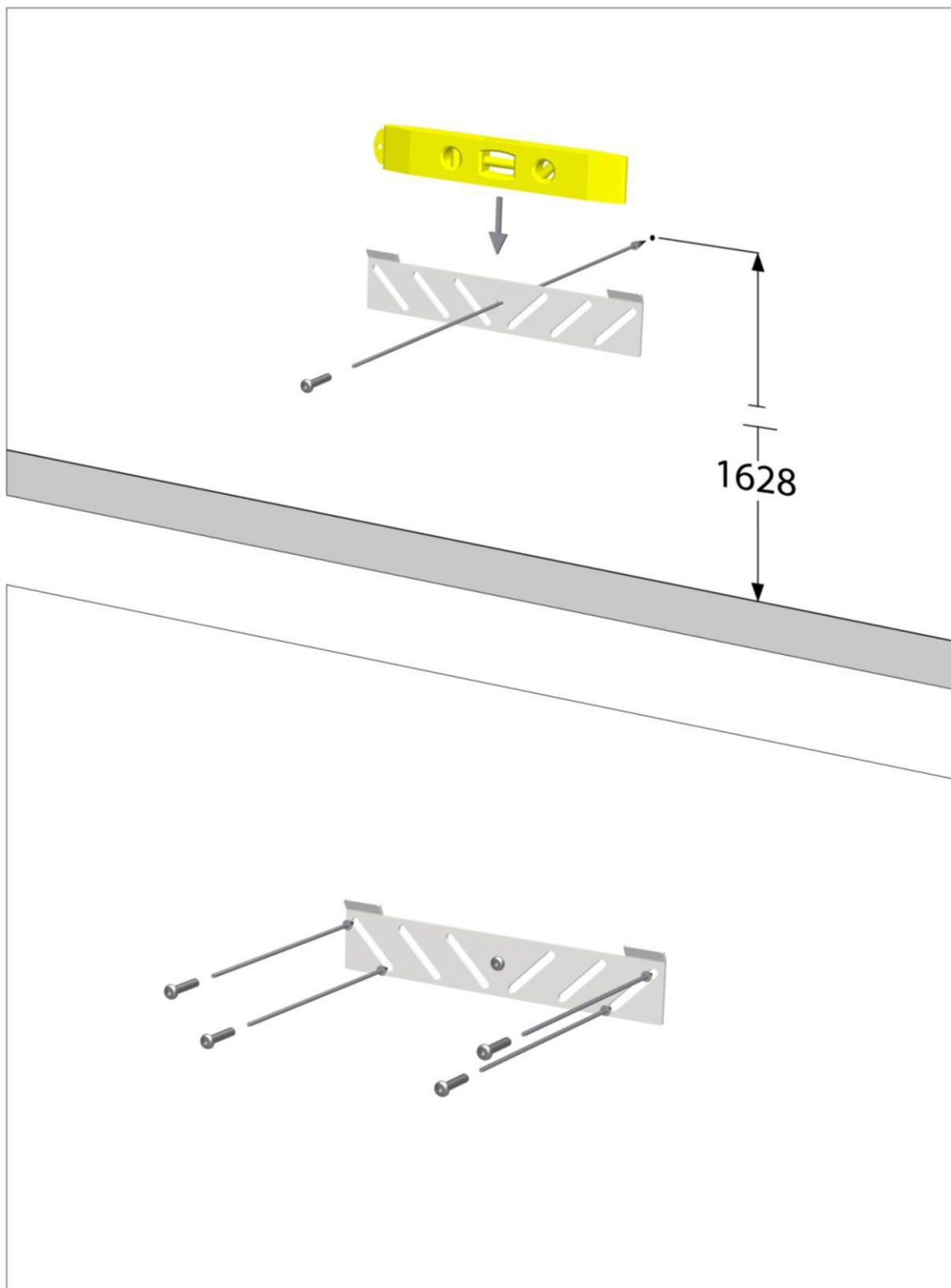
## 6. Kuvitetut asennusohjeet

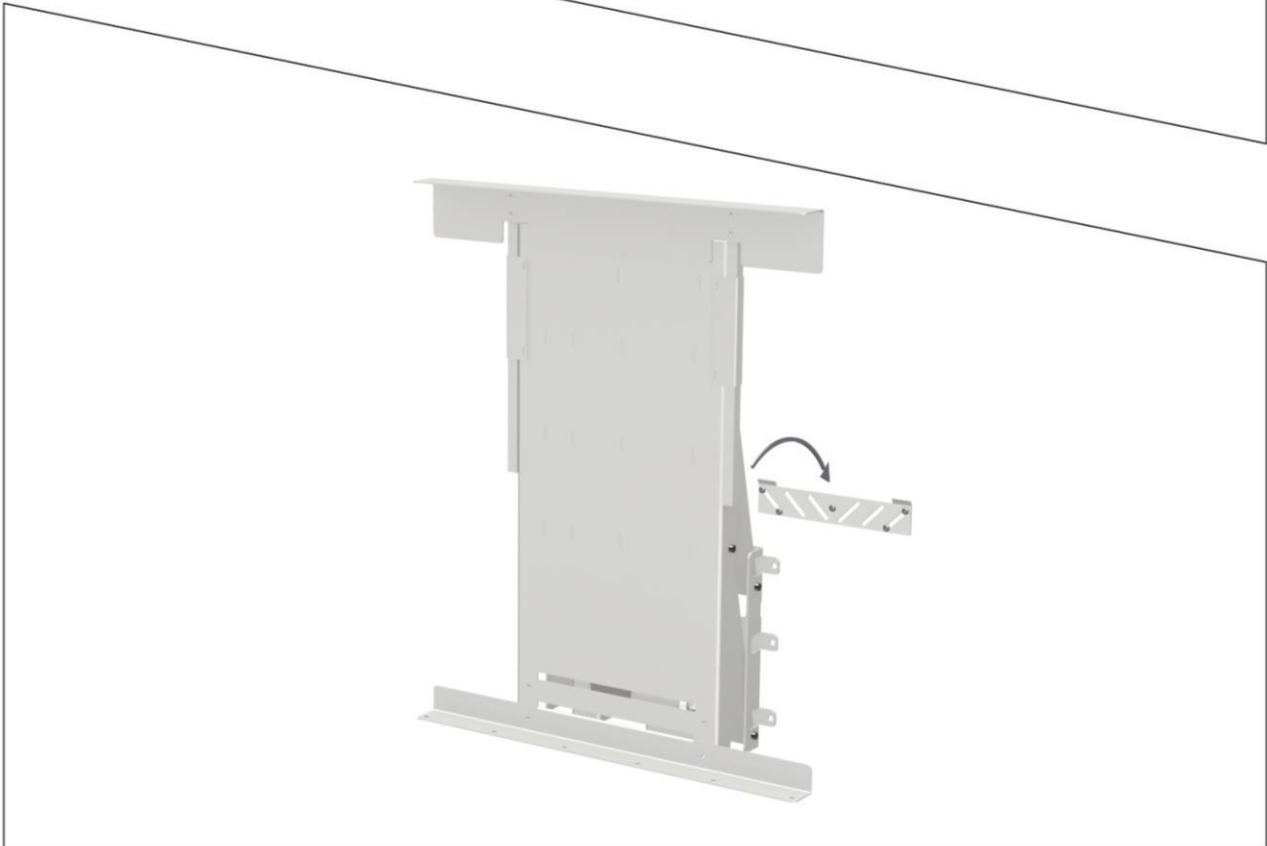
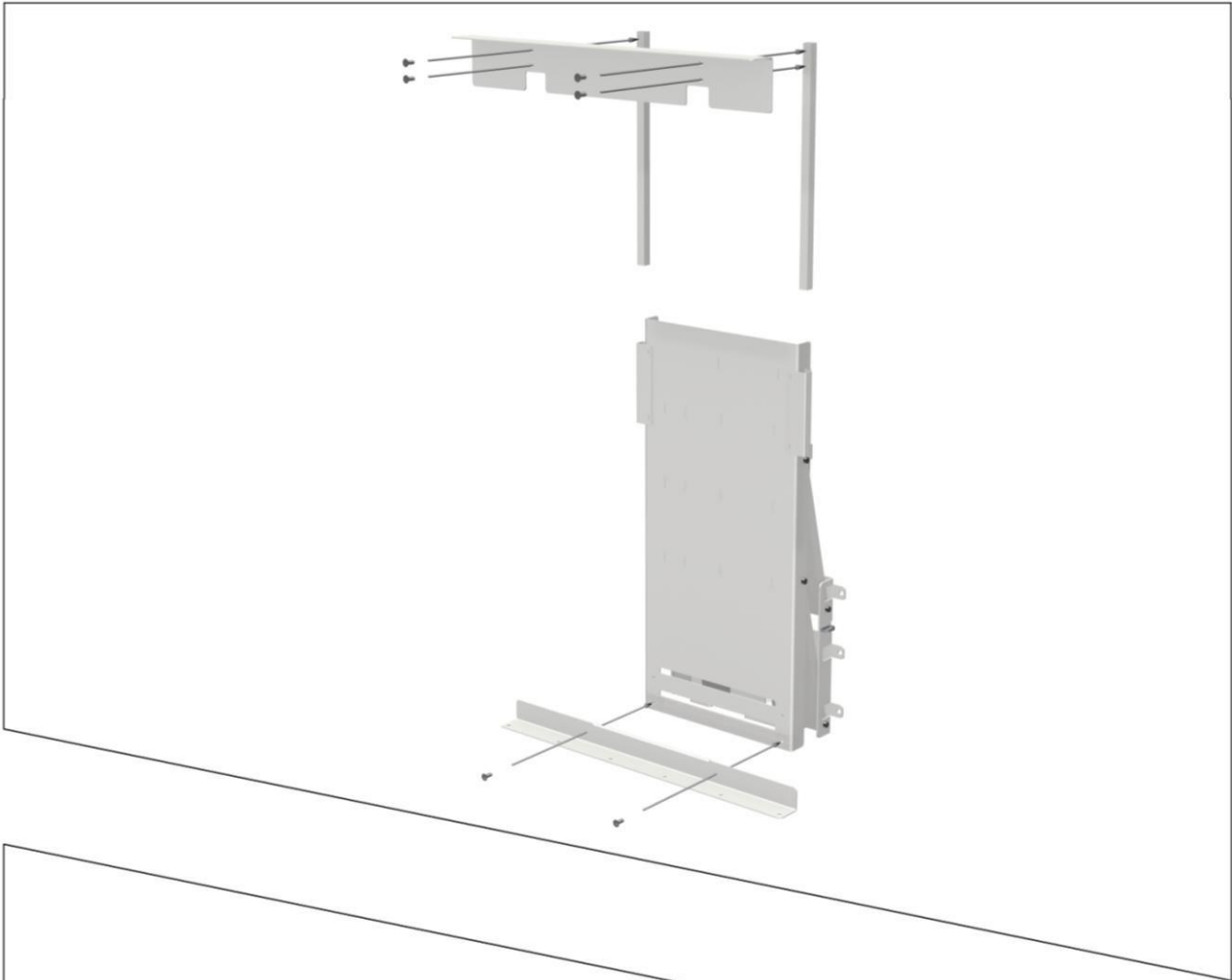


Vain oikean pätevyyden omaava henkilö saa suorittaa asennuksen

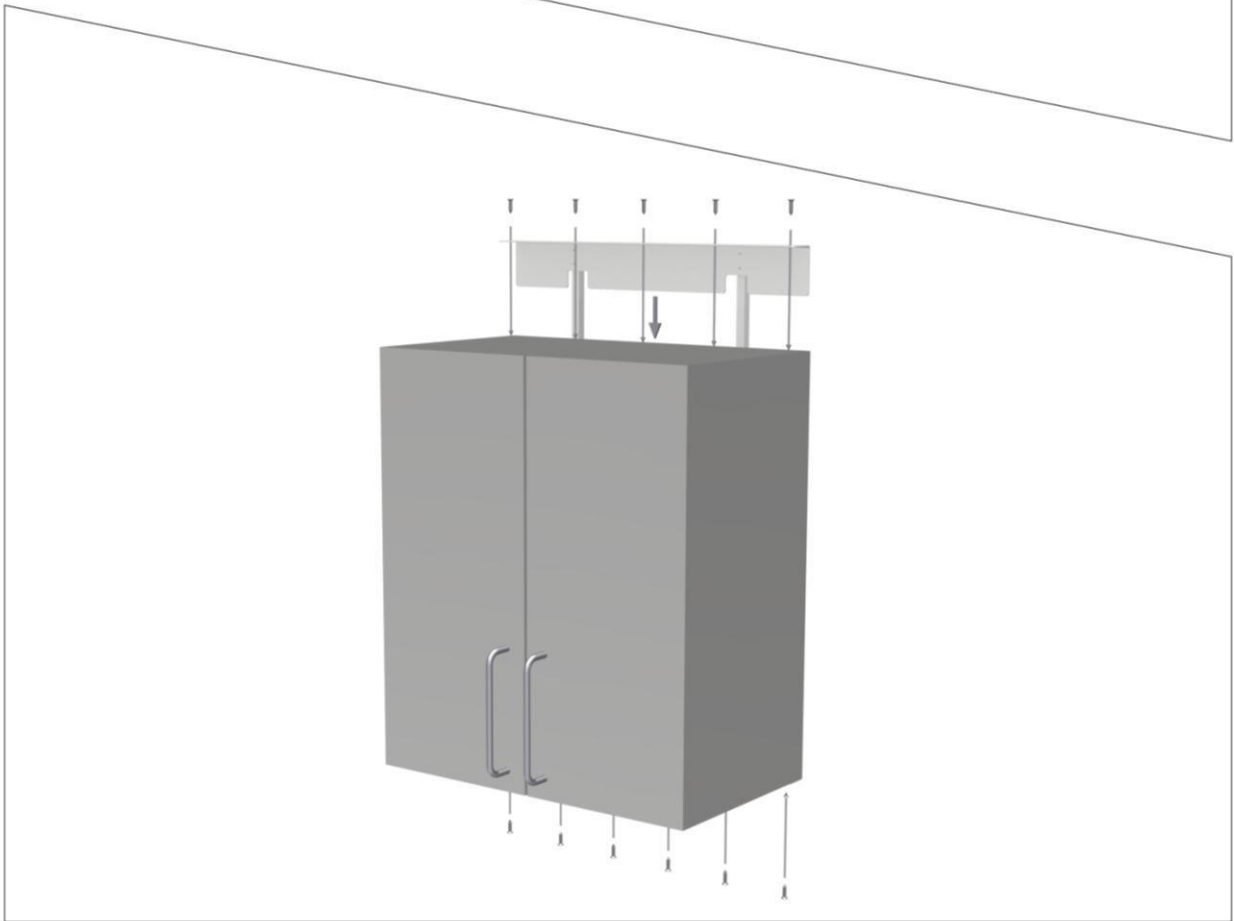
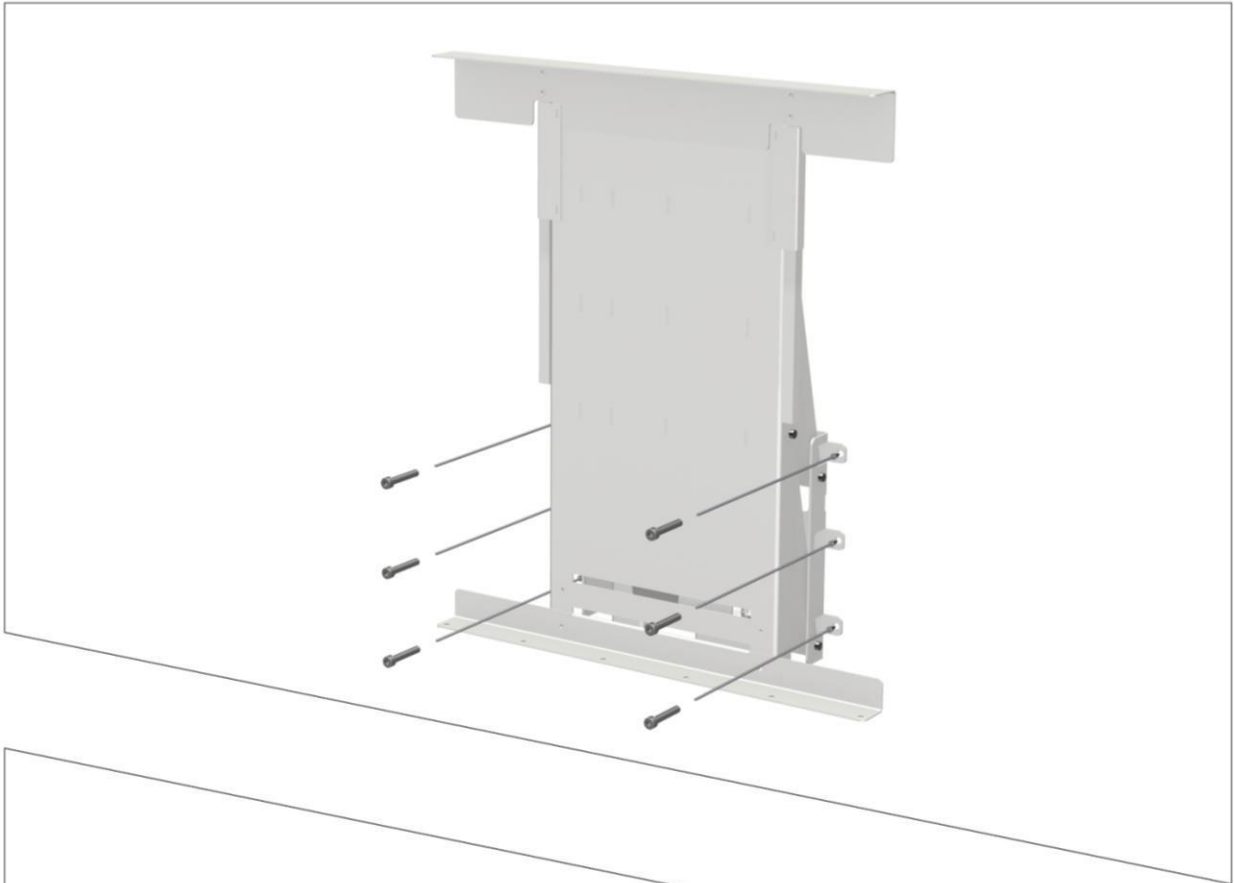
Ennen asennuksen aloittamista tulee tarkistaa, että kaikki tarvittavat osat on toimitettu. Kts. osalista, kohta 8

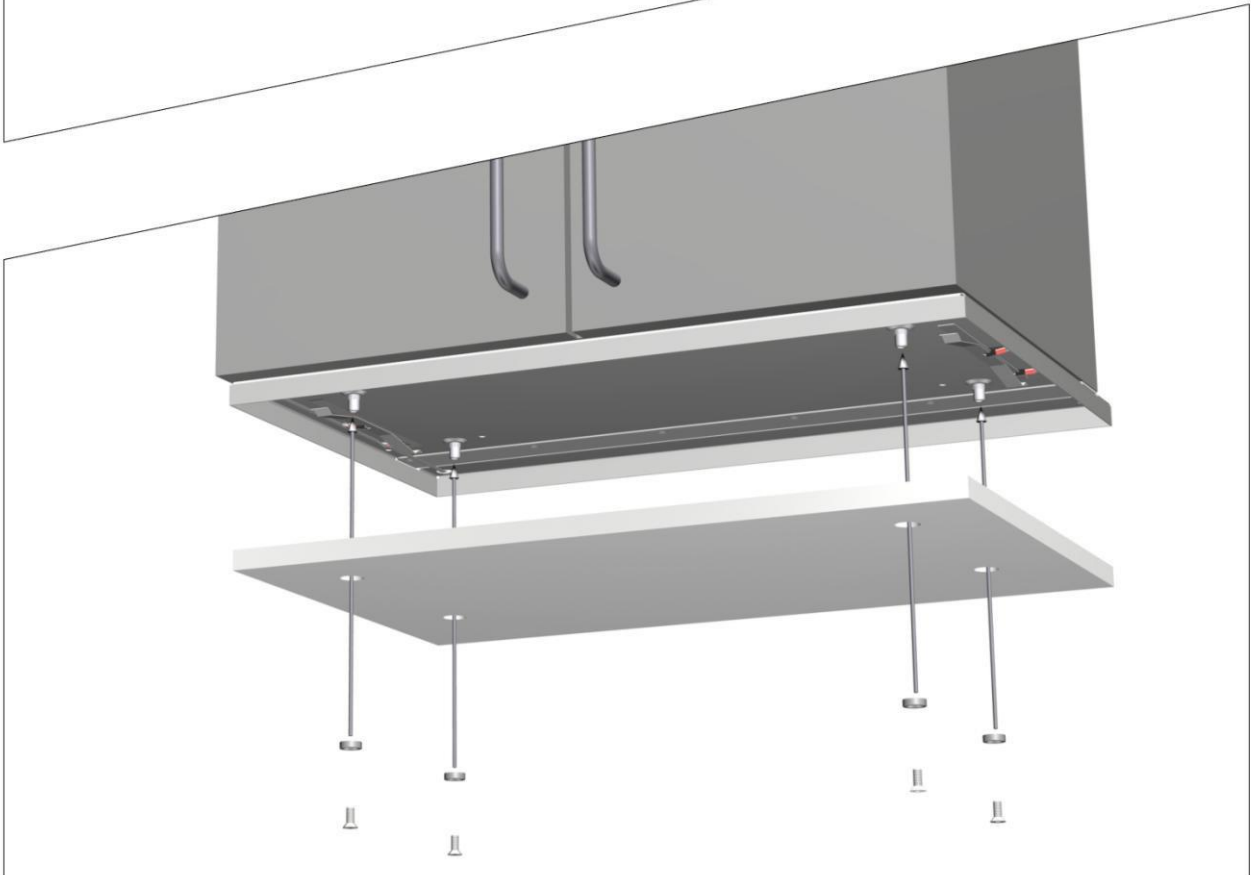
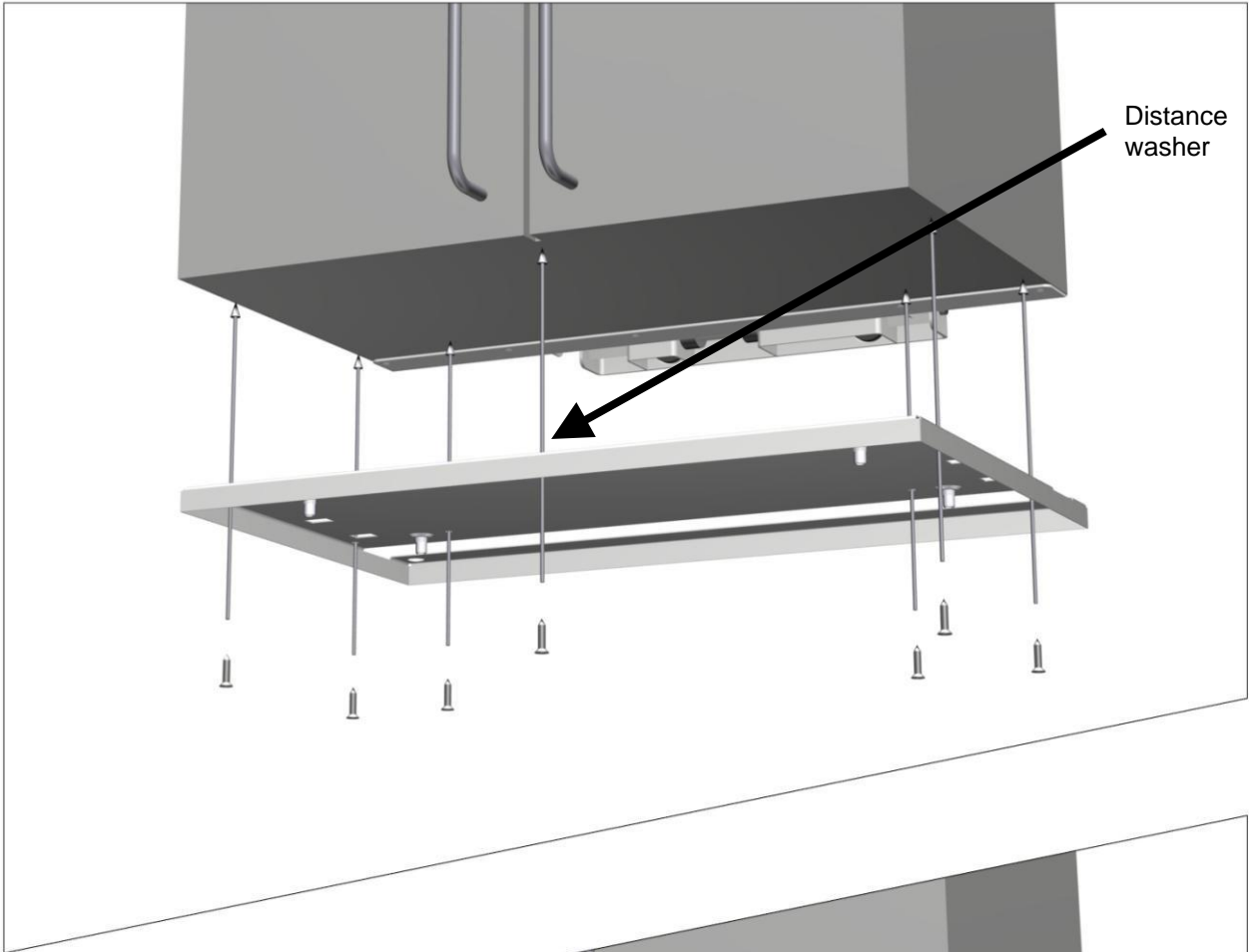
**Ylimmän kaapin korkeus (reuna) = 2120 mm – kts. kytkentäkaavio sivu 5**

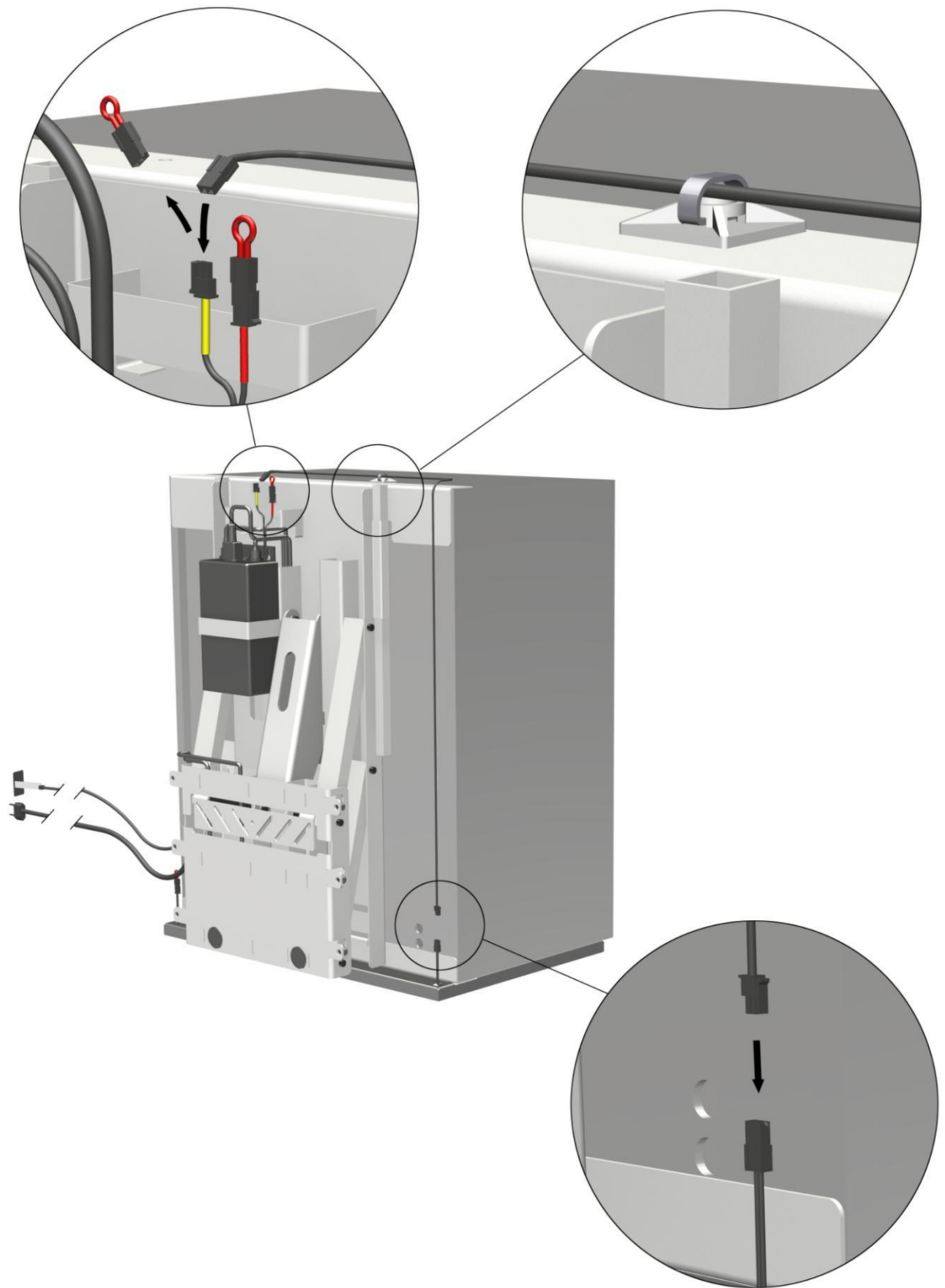
















**Vaihtoehto:**

Vain kun käytössä on Smartbox



**Vaihtoehto:**

Vain kun käytössä on Smartbox



## 7. Suoritustehon testaus

Asennuksen jälkeen ennen käytön aloittamista tulee testata kaapin toimintoja. Vain pätevä henkilö saa suorittaa testaamisen. Käyttöönoton jälkeen testi tulee tehdä kerran vuodessa.

### Tulee testata ennen kytkemistä sähköverkkoon:

1. Tarkista, että asennusohjeita on noudatettu.
2. Tarkista, että kaikki pultit on kiristetty.
3. Tarkista, että kaikki kaapelit on kytketty oikein ja että pistokkeet on painettu pohjaan asti.
4. Tarkista, että kaapissa ei ole kuormaa.  
Tarkista, ettei mikään estä kaappia liikkumasta esteettä sen korkeussäätöväliä.

### Nyt yhdistä ohjausyksikkö sähköverkkoon:

5. Paina ALAS käyttökytkimestä ja vie kaappi sen alimpaan asentoon. Nyt olet nollannut ohjauslaatikon. Tarkista, että kaapin liike on tasaista ja sujuvaa. Tarkista, että pääkaapeli seuraa liikettä ja voi liikkua vapaasti.
6. Paina YLÖS käyttökytkimestä, vie kaappi sen ylimpään asentoon ja tarkista, että liike on tasaista ja sujuvaa. Tarkista, että pääkaapeli seuraa liikettä ja voi liikkua vapaasti.
7. Jos turvapysäytin on asennettu kaapin alapuolelle/alle, se tulee testata seuraavasti:  
Paina ALAS käyttökytkimestä ja anna kaapin liikkua alaspäin 2-5 cm, aktivoi turvapysäytin. Kaapin tulee pysäyttää liike alaspäin, liikkua ylöspäin ja sitten pysähtyä.
8. Jos Smartbox on asennettu – (käytetään jos FlexiElectric on asennettu yksikön alle) seuraa erillisiä Smartboxin mukana tulevia käyttö- ja asennusohjeita.

Jos kaikki testit onnistuivat, runko on valmis käyttöön. Kts. kohta 10 "Käyttöturvallisuus.

## 8. Osalista, Diagonal, Pit.=40-120cm

### Diagonal- yksikkö 30-40904-7 - 30-40912-7:

1 kpl.



#### *Diagonal koostuu:*

30\*40999-098 Mounting koneisto Pit.=40-120cm

1 kpl.

30\*40999-160 Putki yläkoneistoa varten

2 kpl.



#### Yläkoneisto kaappien leveyden mukaan:

30\*40999-133 Yläkoneisto, kaapin leveys 40cm

1 kpl.

30\*40999-150 Yläkoneisto, kaapin leveys 50cm

1 kpl.

30\*40999-104 Yläkoneisto, kaapin leveys 60cm

1 kpl.

30\*40999-135 Yläkoneisto, kaapin leveys 70cm

1 kpl.

30\*40999-137 Yläkoneisto, kaapin leveys 80cm

1 kpl.

30\*40999-139 Yläkoneisto, kaapin leveys 90cm

1 kpl.

30\*40999-141 Yläkoneisto, kaapin leveys 100cm

1 kpl.

30\*40999-143 Yläkoneisto, kaapin leveys 110cm

1 kpl.

30\*40999-117 Yläkoneisto, kaapin leveys 120cm

1 kpl.



95070509 Ruuvit yläkoneistoa varten

4 kpl.

#### Bottom profile according to width of cabinets:

30-40610-9 Alakoneisto, kaapin leveys 40cm

1 kpl.

30-40611-9 Alakoneisto, kaapin leveys 50cm

1 kpl.

30-40612-9 Alakoneisto, kaapin leveys 60cm

1 kpl.

30-40610-9 Alakoneisto, kaapin leveys 70cm

1 kpl.

30-40611-9 Alakoneisto, kaapin leveys 80cm

1 kpl.

30-40612-9 Alakoneisto, kaapin leveys 90cm

1 kpl.

30-40611-9 Alakoneisto, kaapin leveys 100cm

1 kpl.

30-40612-9 Alakoneisto, kaapin leveys 110cm

1 kpl.

30-40610-9 Alakoneisto, kaapin leveys 120cm

1 kpl.



95091441 Ruuvit alakoneistoa varten

4 kpl.

### Käyttökytkin kaapille Pit.=40-120cm(21.2x10.5x6.0 cm) 30\*40903-001:

Sis. asennuskaapeli (300 cm)

1 kpl.



#### *Käyttökytkin koostuu:*

98002014 Y-johto

1 kpl.

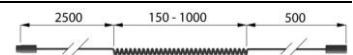
98002013 Pistoke ja resistori

2 kpl.



93000164 Jatkojohto 350 cm + spiraali  
Käyttökytkintä varten, valkoinen

1 kpl.



30-67840 Peruskatkaisija, (3x6 cm)  
Sis. 150 cm johto

1 kpl.



96000155 Kiinnityslevy

10 kpl.



96000165 Musta nippuside

10 kpl.



95134017 Screw countersink 4x17

35 kpl.

## 9. Diagonal -varaosat

### **Y-kaapeli 96000629:**

Käytetään, jos käytössä on enemmän kuin 1 ohjain

1 kpl.



### **Infrapuna kaukosäädin 30-67847:**

Kaukosäädin ja infrapuna-vastakappale (johto 250 cm)  
Kantosäde 150-200 cm

1 kpl.



### **Suuri näpäämistö (14x7 cm) 30-67841:**

Liikuntarajoitteisille, sis. 150 cm johto

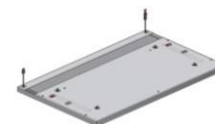
1 kpl.



### **Turvapysäytin 30-416xx-9:**

Safety circle sekä jatkojohto (johdon pit. 250 cm)  
Teräslevy, asennusosat ja plate.

1 kpl.



### **LED-spotti 12V 10W 30-41631-9:**

sis. muuntaja. Asennusreikä Ø54 cm, cable 200 cm for trafo.

1 kpl.



### **LED-spotti 12V 10W 30-41632-9:**

sis. muuntaja. Asennusreikä Ø54 cm, johto 200 cm.

1 kpl.



### **LED-spotti 12V 10W 30-41633-9:**

sis. muuntaja. Asennusreikä Ø54 cm, johto 200 cm.

1 kpl.



### **LED-spotti 12V 10W 30-41634-9:**

sis. muuntaja. Asennusreikä Ø54 cm, johto 200 cm.

1 kpl.



### **Smartbox 30-69001-9:**

*Vaihtoehto turvapysäyttimelle*

*Tulee tilata erikseen, jos VertiElectric asennetaan FlexiElectric yläpuolelle*

1 kpl.



### **Jatkojohto 30-67870:**

250 cm (musta) turvapysäytintä varten

1 kpl.



### **Spiraali-jatko-osa 30-67871:**

L =25-100 cm (musta) turvapysäytintä varten

1 kpl.





## 10. Turvallisuusohjeet

- The Diagonal saavat käyttää vain henkilöt, jotka ovat lukeneet ja ymmärtäneet tämän käyttöohjeen.
- Diagonal on korkeussuunnassa säädettävä runko, ja suosittelemme hätä seis- napin asennusta eliminoimaan mahdollista puristumisriskiä. Vaikka safety stop plate on asennettu, muista aina tarkistaa, ettei rungon alla ole ihmisiä, eläimiä tai esineitä sen käytön aikana
- Aina runkoa operoidessa tulee tarkistaa, ettei se aiheuta vaaraa ihmisille tai irtaimistolle. Konetta käyttävä henkilö on vastuussa käytön turvallisuudesta ja ohjeiden noudattamisesta.
- Lapset ja henkilöt, joiden havainnointikyky on heikentynyt tai rajoittunut, saavat käyttää konetta vain valvonnan alaisina.
- Jos kaappi sijaitsee julkisessa paikassa, jossa lapsilla ja henkilöillä, joilla heikentynyt tai rajoittunut havainnointikyky, on mahdollisuus päästä lähelle konetta, sitä operoivan henkilön pitää varmistaa, ettei vaarallisia tilanteita pääse syntymään.
- Kaappia liikuttaessa ylös-alas suunnassa tulee tarkistaa, että sen alla ja yläpuolella on tarpeeksi tilaa, jotta kaappi pääsee liikkumaan esteettä.
- Kaappiin ei saa laittaa enempää kuormaa, kuin maksimi kilomäärä 120kg. On myös huolehdittava, että kuorma on jakautunut tasaisesti.
- Mikäli runko rikkoutuu tai se on virhetilassa, tuotetta ei tule käyttää.
- Tuotteen käyttö ja operointi tilassa, jossa on räjähdysalttiita aineita tai materiaaleja on kielletty.
- Laitteeseen tehtäessä tarkastusta tai huolto- tai korjaustöitä, tulee varmistaa, ettei kaapissa ole kuormaa, ja että virta on kytketty pois päältä.
- Kaikki runkoon tehtävät muutokset, jotka saattavat vaikuttaa sen toimintoihin tai asennukseen, on kielletty .
- Vain oikean pätevyyden omaava, koulutettu henkilö saa tehdä laitteeseen asennus-, huolto- ja korjaustöitä.
- Jos tuotteen asennuksessa ei ole noudatettu tätä ohjekirjaa, tuotteen takuu ei ole voimassa.
- Tuotteeseen tulee käyttää ainoastaan Ropox –varaosia. Käytettäessä muiden valmistajien varaosia, tuotteen takuu ei ole voimassa.


## 11. Puhdistus ja hoito

### 11.1 Rungon puhdistus

	Puhdistusta suoritettaessa virta tulee olla kytketty pois päältä. Sähkökomponentteja ei saa huuhdella vedellä.	
---	---	---

Puhdista runko kostealla liinalla. Käytä kädenlämpöistä vettä sekä perinteisiä ja tavallisimpia puhdistuaineita. Älä käytä syövyttäviä tai hankaavia nesteitä tai hiovia liinoja, harjoja tai pesusieniä. Kuivaa runko puhdistuksen jälkeen.

### 11.2 Huolto

	Vain oikean pätevyyden omaava, koulutettu henkilö saa tehdä laitteeseen
---	---

Runkoa ei tarvitse huoltaa ja tuotteen liikkuviin osiin tehty rasvaus, kestää koko tuotteen elinkaaren ajan. Turvallisuussyistä suosittelemme seuraavia tarkistuksia tehtäviksi kerran vuodessa

- Tarkista, että kaikki ruuvit ovat tiukasti kiinni.
- Tarkista, että runko pääsee liikkumaan esteettä.
- **Rungon resetointi:** Paina DOWN ohjauskytkimestä ja liikuta kaappi ala-asentoon. Paina DOWN vielä kerran ja pidä kytkin alas painettuna viiden (5) sekunnin ajan. Tarkista, että kaappi pääsee liikkumaan sujuvasti ja esteettä. Varmista, että sähkökaapelit liikkuvat vapaasti.
- Tarkista, että kaikki kaapelit on asennettu oikein ja että ne ovat ehjiä.

Huom! Tuotteeseen tulee aina käyttää vain Ropox –varaosia. Käytettäessä muiden valmistajien varaosia, takuu ei ole voimassa.

**Huoltokäynti tulee aina kirjata oheiseen taulukkoon.**

**11.3**

**Huoltokirja**

<b>Huoltokäynti</b>	<b>Rungon nro.:</b>
<b>Pvm:</b> _____	
<b>Kuittaus:</b> _____	
<b>Huomiot:</b> _____	
_____	
_____	

<b>Huoltokäynti</b>	<b>Rungon nro.:</b>
<b>Pvm:</b> _____	
<b>Kuittaus:</b> _____	
<b>Huomiot:</b> _____	
_____	
_____	

<b>Huoltokäynti</b>	<b>Rungon nro.:</b>
<b>Pvm:</b> _____	
<b>Kuittaus:</b> _____	
<b>Huomiot:</b> _____	
_____	
_____	

<b>Huoltokäynti</b>	<b>Rungon nro.:</b>
<b>Pvm:</b> _____	
<b>Kuittaus:</b> _____	
<b>Huomiot:</b> _____	
_____	
_____	

## 12. Vianetsintä

### **12.1 Runko ei liiku pystysuunnassa tai rungon säätö tuntuu hankalalta**

- Tarkista sähköt ja jännite (säätöyksikköön) ja, että laitteeseen on kytketty virta.
- Tarkista kaapelit sekä liitännät ohjausyksikön ja moottorien välillä.
- Tarkista kaapelit sekä liitännät ohjausyksikön ja kytkimen välillä.
- Tarkista turvapysäyttimen ja ohjausyksikön väliset kaapeliliitännät. (kts. asennusohjeet s.12).  
(Jos turvapysäytintä ei ole asennettu, oikosulkupistoke tulee asentaa molempiin turvapysäytinkaapeleihin (Kts. asennusohjeet s. 12).
- Jos turvapysäytin on asennettu:  
Tarkista, ettei turvapysäytintä ole aktivoitu ettei se ole päällä.  
Siirrä oikosulkupistoke turvapysäyttimestä säätöyksikön y-kaapeliin. Kts. asennusohjeet s.12. Jos runko toimii ilman yhdistämistä turvapysäyttimeen, tarkoittaa tämä sitä, että turvapysäytin on aktivoitu.

## 13. CE-merkintä

<b>Tuotteen nimi:</b>	<b>Diagonal</b>
<b>Tavaranro:</b>	<b>Tavaranro:</b>
	Seinäyksikön leveys 40-120 cm : 30-40904-9 .. 30-40912-9

Tuote on seuraavien direktiivien ja standardien mukainen:

### Direktiivit

The Council Directive No. 89/392/EØF, concerning Machinery, modified by Directive No. 98/37/EF

The Factories Inspectorate's notice No. 561 from 24. June 1994 subsequent modifications.

73/23EEC, Low voltage directive, modified by 93/68/EEC

89/336/EEC, EMC-Directive, modified by 92/31/EEC and 93/68/EEC

### STANDARDS

DS/EN ISO	12001-1:	2003	DS/EN	55014-1:	2000
DS/EN ISO	12100-2:	2003	DS/EN	55014-2:	1997
DS/EN	527-2:	2002	DS/EN	60335-1 :	2002
DS/EN	61000-6-3:2001, EN 55022 Class B				
DS/EN	61000-3-2:2001, EN 61000-3-3:1995, A1:2001				
DS/EN	61000-6-2:2001, EN 61000-4-2, -3, -4, -5, -6, -8, -11.				

Declarations of Conformity can be supplied upon request.



## 14. Reklamaatiot

We refer to our general Terms of sale and delivery on our homepage [www.ropox.com](http://www.ropox.com)

Maahantuoja: Väinö Korpinen Oy, Kalkkipellontie 6, FI-02650 Espoo  
Tel. +358 9 5491 4400 | [korpinen@korpinen.com](mailto:korpinen@korpinen.com) | [www.korpinen.com](http://www.korpinen.com)

# KORPINEN

**Tämä ohjekirja tulee säilyttää aina tuotteen yhteydessä**



**ROPOX A/S**

Ringstedgade 221

DK – 4700 Naestved

Tel.: +45 55 75 05 00 Fax.: +45 55 75 05 50

E-mail: [info@ropox.dk](mailto:info@ropox.dk)

[www.ropox.com](http://www.ropox.com)