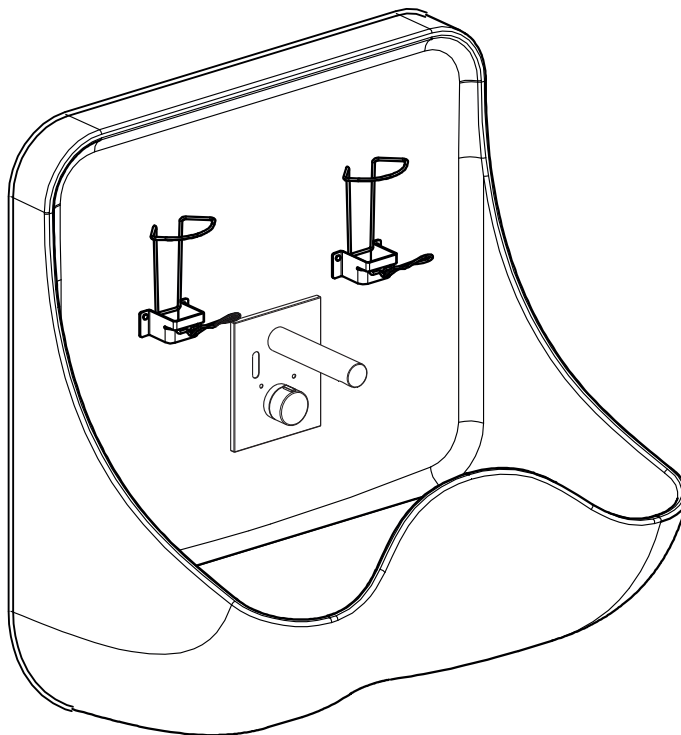



# Ergomedic Surgery,


installation instructions, asennusohjeet

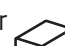
622604

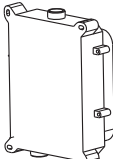
622605

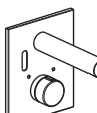


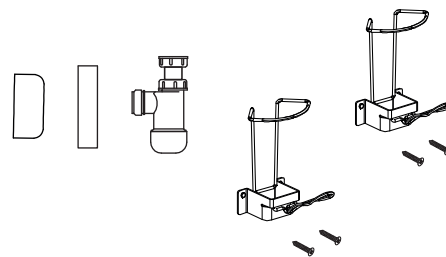
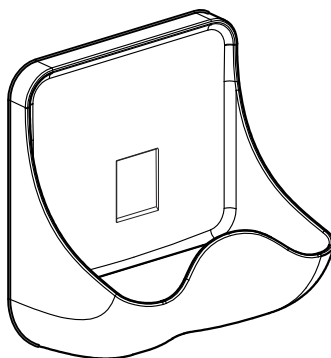
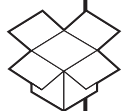
**+**  [korpinen.com](http://korpinen.com)

**L 1200mm x2** 

Transformer Muuntaja 

Mixer, Sekoittaja 

Tap, Hana 





## ERGOMEDIC Surgery Installation Instruction IMPORTANT!

### ENG

Please read these instructions carefully before installation.

When working at heights, please use a suitable platform to work from.

**!** Please note: For new installations, check for any electrical cables or pipe work (gas/water) in the vicinity of the intended mounting point before proceeding with the installation.

To avoid the risk of electrocution, please turn off the electricity supply mains before commencing the installation.  
Ensure that the fixing location is able to take the weight of the complete fitting.  
Wear suitable eye protection when drilling. Be careful when using power tools near water.

Please leave a copy for the user/maintenance engineer for future reference.

**!** Do NOT use cleaning agents or abrasive materials on any type of finished surface.

## ERGOMEDIC Surgery Asennusohje TÄRKEÄÄ!

### FIN

Lue nämä ohjeet huolellisesti ennen asennusta.

Kun työskentelet korkealla, käytä siihen soveltuvaa työskentelyalustaa.

**!** Huomio! Ennen uutta asennusta, varmista että suunnitellun asennuspaikan läheisyydessä ei kulje sähköjohtoja tai kaasu- ja vesiputkia.

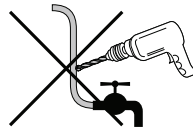
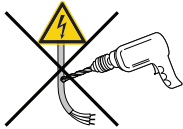
Sähköiskun välttämiseksi, katkaise verkkovirta ennen asennuksen aloitusta.

Varmista että asennuspaikka kestää koko laitteen painon.

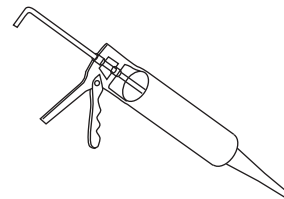
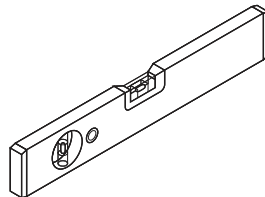
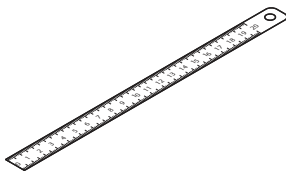
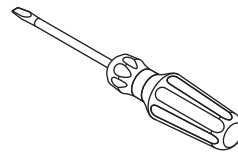
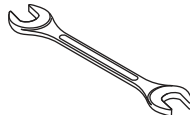
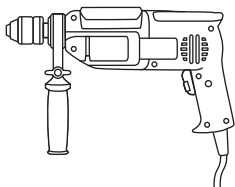
Käytä poratessa asianmukaisia silmäsuojaimia. Ole varovainen kun käytät sähkötyökaluja veden lähellä.

Säilytä kopio käyttöohjeista käyttäjää/huoltohenkilöä varten.

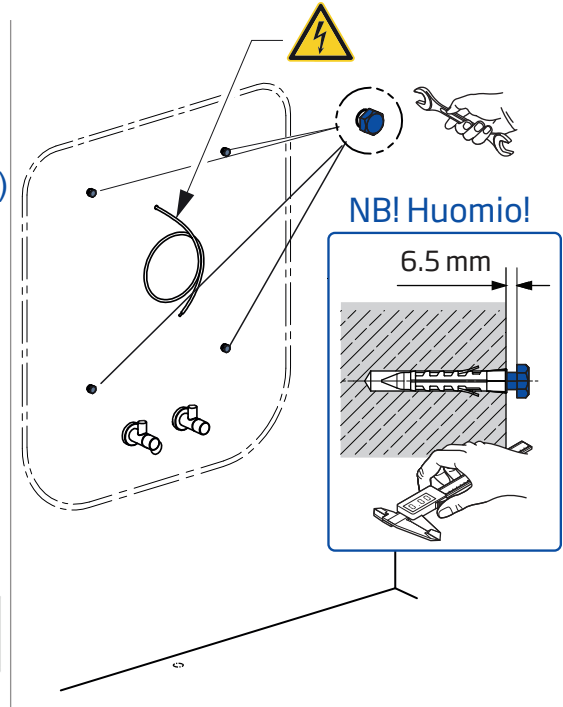
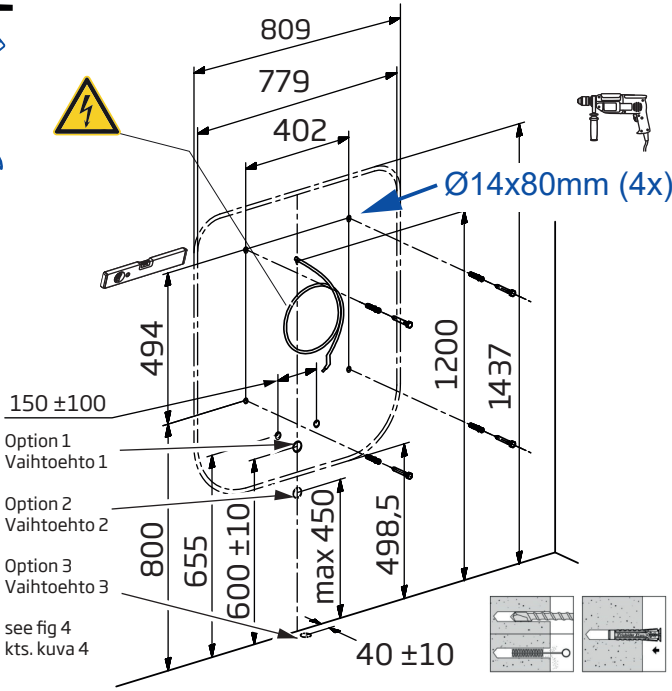
**!** Älä käytä puhdistusaineita tai hankaavia materiaaleja millään viimeistellyllä pinnalla.



### REQUIRED TOOLS / ASENNUKSEEN TARVITTAVAT TYÖKALUT



# A1



# A2

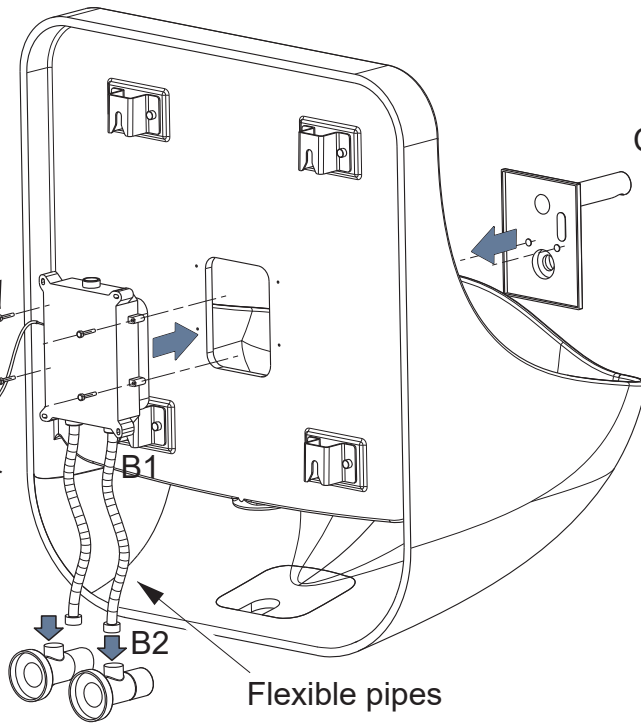


C1  
Screw M5x30 (4x)

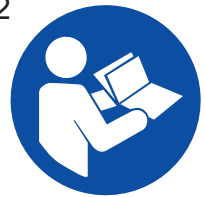


Authorized personnel only

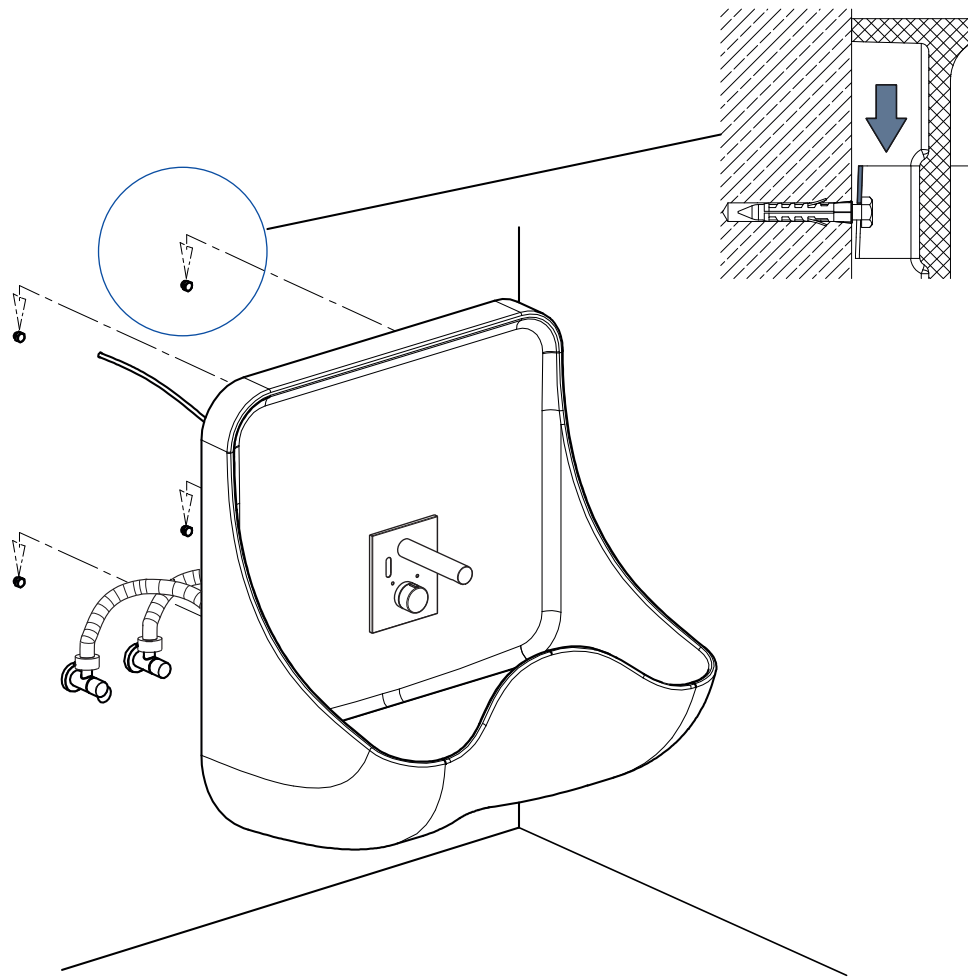
A1  
Power supply 12V  
cable from transformer



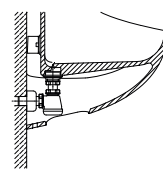
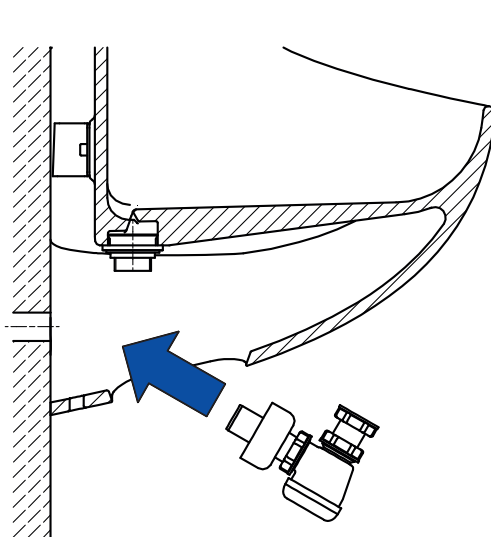
C2



# A3

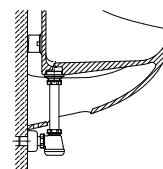


# A3



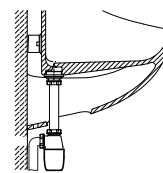
Option 1  
Standard trap

Vaihtoehto 1  
Vakiovesilukko



Option 2 (not included)  
Another trap or standard trap  
with extension

Vaihtoehto 2  
(ei sisälly pakettiin)  
Muu vesilukko tai  
vakiovesilukko jatkeella.



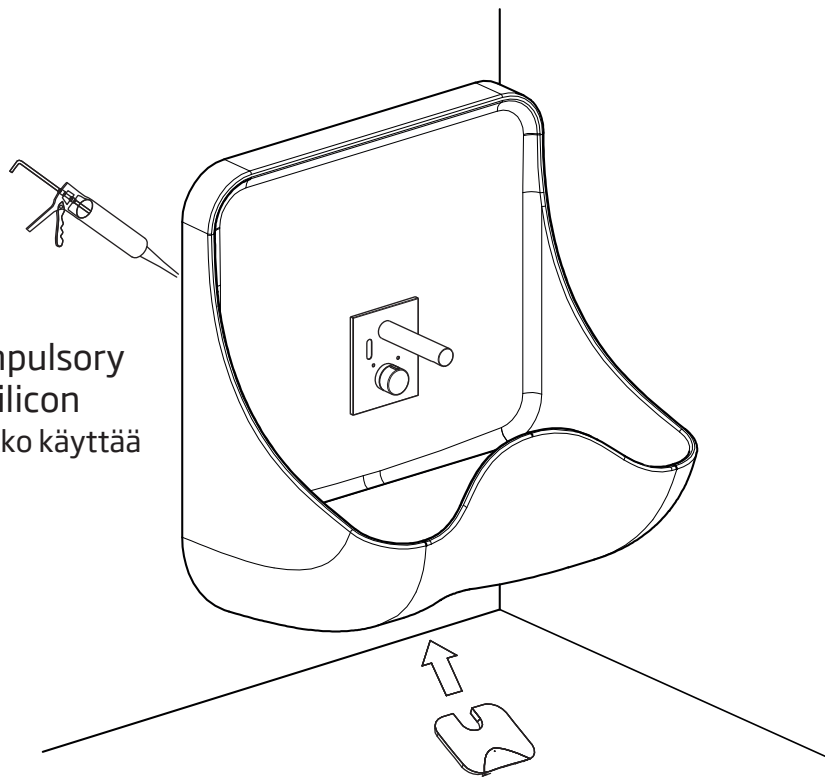
Option 3 (not included)  
Another trap to the floor

Vaihtoehto 3  
(ei sisälly pakettiin)  
Muu vesilukko lattiaviemäriin

# B1



Not compulsory  
to use silicon  
Ei ole pakko käyttää  
silikonia



# B2

