

# FlexiElectric

Käyttöopas

Asennusohjeet

**Säilytä tämä asiakirja tuotteen mukana**

## Sisältö

<b>1.</b>	<b>FLEXI-TASONOSTIMEN KÄYTTÄJÄLLE .....</b>	<b>3</b>
<b>2.</b>	<b>TASONOSTIN ON EU-DIREKTIIVIEN MUKAINEN.....</b>	<b>3</b>
<b>3.</b>	<b>TASONOSTIMEN KÄYTTÖ .....</b>	<b>3</b>
<b>4.</b>	<b>FLEXI-TASONOSTIMEN TEKNISET TIEDOT .....</b>	<b>4</b>
<b>5.</b>	<b>VESIPISTEIDEN JA TISKIALTAAN PUTKIEN SJOITTAMINEN .....</b>	<b>5</b>
	<i>5.1 Käytännön vinkkejä.....</i>	<i>6</i>
	<i>5.1.1 Flexi-tasonostinten ylempien pulttien kireys.....</i>	<i>6</i>
	<i>5.1.2 Manuaalisen ja sähkökäyttöisen Flexi-tasonostimen jalan eron määrittely.....</i>	<i>6</i>
<b>6.</b>	<b>TASONOSTIMEN ASENNUSTA HAVAINNOLLISTAVAT KUVAT .....</b>	<b>7</b>
<b>6.</b>	<b>VAIHEITTAISET ASENNUSOHJEET .....</b>	<b>13</b>
	<i>6.1 Tasonostimen kokoaminen .....</i>	<i>13</i>
	<i>6.2 Tasonostimen asentaminen seinälle.....</i>	<i>14</i>
	<i>6.3 Etulevyn kiinnikkeiden asennus .....</i>	<i>14</i>
	<i>6.4 Pöytälevyn asentaminen.....</i>	<i>14</i>
	<i>6.5 Puisen etulevyn asentaminen .....</i>	<i>14</i>
	<i>6.6 Sivulevyn asentaminen .....</i>	<i>14</i>
	<i>6.7 Pöytälevyn/pöytälevyn tukien säätäminen .....</i>	<i>15</i>
	<i>6.8 Ohjauksyksikön asentaminen.....</i>	<i>15</i>
	<i>6.9 Ohjauksyksikön asentaminen.....</i>	<i>15</i>
	<i>6.10 Turvapäysäyttimen asentaminen pöytälevyn alle.....</i>	<i>16</i>
	<i>6.11 Joustavien vesi- ja viemärijohtojen asentaminen.....</i>	<i>16</i>
	<i>6.12 Tukijalkojen asentaminen .....</i>	<i>16</i>
	<i>6.13 Jalkojen suojalevyjen asentaminen .....</i>	<i>17</i>
	<i>6.14 Peitelevyjen asentaminen.....</i>	<i>17</i>
	<i>6.15 Painokytkimien asentaminen toimintarajoitteisille henkilöille .....</i>	<i>17</i>
	<i>6.16 Etäisyyslevyjen (1 cm) asentaminen jalkalistaa varten.....</i>	<i>17</i>
<b>7.</b>	<b>TOIMINNAN TESTAUS.....</b>	<b>18</b>
<b>8.</b>	<b>FLEXI-TASONOSTIMEN OSALUETTELO (60–300 CM:N PITUISILLE PÖYTÄLEVYILLE).....</b>	<b>19</b>
<b>8.</b>	<b>FLEXI-TASONOSTIMEN OSALUETTELO (60–300 CM:N PITUISILLE PÖYTÄLEVYILLE).....</b>	<b>20</b>
<b>9.</b>	<b>FLEXI-NOSTOTASON SOVELLUSKOHTAISET OSAVAIHTOEHDOT .....</b>	<b>21</b>
<b>10.</b>	<b>OHJEITA TURVALLISEEN KÄYTTÖÖN.....</b>	<b>23</b>
<b>11</b>	<b>TASONOSTIMEN PUHDISTAMINEN JA KUNNOSSAPITO.....</b>	<b>24</b>
	<i>11.1 Puhdistaminen .....</i>	<i>24</i>
	<i>11.2 Kunnossapito .....</i>	<i>24</i>
	<i>11.3 Huoltokirja, käyttö ja kunnossapito .....</i>	<i>25</i>
<b>12.</b>	<b>VIANMÄÄRITYS .....</b>	<b>25</b>
	<i>12.1 Manuaaliset tasonostimet .....</i>	<i>25</i>
<b>13.</b>	<b>CE-MERKINTÄ.....</b>	<b>26</b>
<b>14.</b>	<b>FLEXI-TASONOSTIMEN SÄHKÖKÄYTTÖISEN VERSION PIKAOPAS.....</b>	<b>27</b>
<b>14.</b>	<b>VALITUKSET .....</b>	<b>28</b>

## 1. Flexi-tasonostimen käyttäjälle

Haluamme kiittää ja onnitella Sinua Flexi-tasonostimen hankinnasta! Flexi on korkeussäädettävä tasonostin, joka mukautuu joustavasti käyttäjänsä tarpeisiin ja on myös helppo asentaa. Flexi-tasonostin helpottaa käyttäjänsä toimintaa keittiössä, niin erillisenä apulaitteena kuin yhdessä keittiön yläkaappien korkeus- ja syvyysäättöön tarkoitettujen Diagonal- ja Verti-kaappinostinten kanssa.

Tasonostimessa ei ole liikkumista rajoittavaa etulevyä. Niinpä koko työkorkeuden säätöalue 65–95 cm (ei sisällä pöytälevyn paksuutta) on täysin käytettävissä.

Pöytälevyn alle jää mukavasti polvi- ja jalkatilaa pyörätuolin käyttäjille, jotka voivat näin liikkua vapaammin ja valita itselleen sopivimmat työasennot.

Tasonostin voidaan sopeuttaa keittiön värimaailmaan valitsemalla lisävarusteina sopivan väriset tasonostimen jalkojen suojalevyt.

Tämän valitsemasi sähköisen version ohjauspainikkeilla tasonostinta säädetään helposti ja nopeasti.



Tämä asiakirja on pidettävä AINA tuotteen yhteydessä, ja käyttäjän on ennen laitteen käyttöä luettava ja ymmärrettävä tämän asiakirjan sisältö.

**Käyttämällä tasonostinta oikein ja suorittamalla sitä koskevat tarkastukset asianmukaisesti varmistetaan laitteen tehokas ja turvallinen toiminta.**



Jos tämän tuotteen korkeutta voidaan säätää sähköisesti, tuotteen käyttöön voi liittyä loukkuun jäämisen vaara. Siksi tuotetta tulee käyttää vain silloin, kun käyttäjänä tai käytön valvojana on kokenut aikuinen, joka on lukenut ja ymmärtänyt kohdan 10. ”Ohjeita turvalliseen käyttöön” tärkeyden.

## 2. Tasonostin on EU-direktiivien mukainen

Tasonostin on CE-merkitty voimassaolevien konedirektiivin, sähkömagneettista yhteensopivuutta (EMC) koskevan direktiivin ja pienjännitedirektiivin mukaisesti ja täyttää siten perustavanlaatuiset turvallisuusvaatimukset. Erillinen ilmoitus CE-merkinnästä on sivulla 35.

Jos nämä tasonostimet kokoonpannaan yhteen muiden sähkökomponenttien kanssa tai muulla tavoin liitetään tällaisiin muihin sähkökomponentteihin, tuloksena syntyvä kokonaisuus katsotaan uudeksi laitteeksi. Näin muodostettavalle uudelle laitekokoonpanolle on suoritettava riskin arviointi, minkä jälkeen sille voidaan myöntää CE-merkintä.

## 3. Tasonostimen käyttö

Flexi-tasonostimen korkeutta voidaan säätää käyttäjän ja avustajan kannalta sopivaan työkorkeuteen. Flexi-tasonostinta EI saa käyttää nostopöytänä tai henkilönostimena.

Tuote on tarkoitettu käyttöön sisätiloissa, joiden lämpötilat ja kosteusolosuhteet ovat tämän käyttöoppaan 4. luvun teknisten tietojen mukaisia.

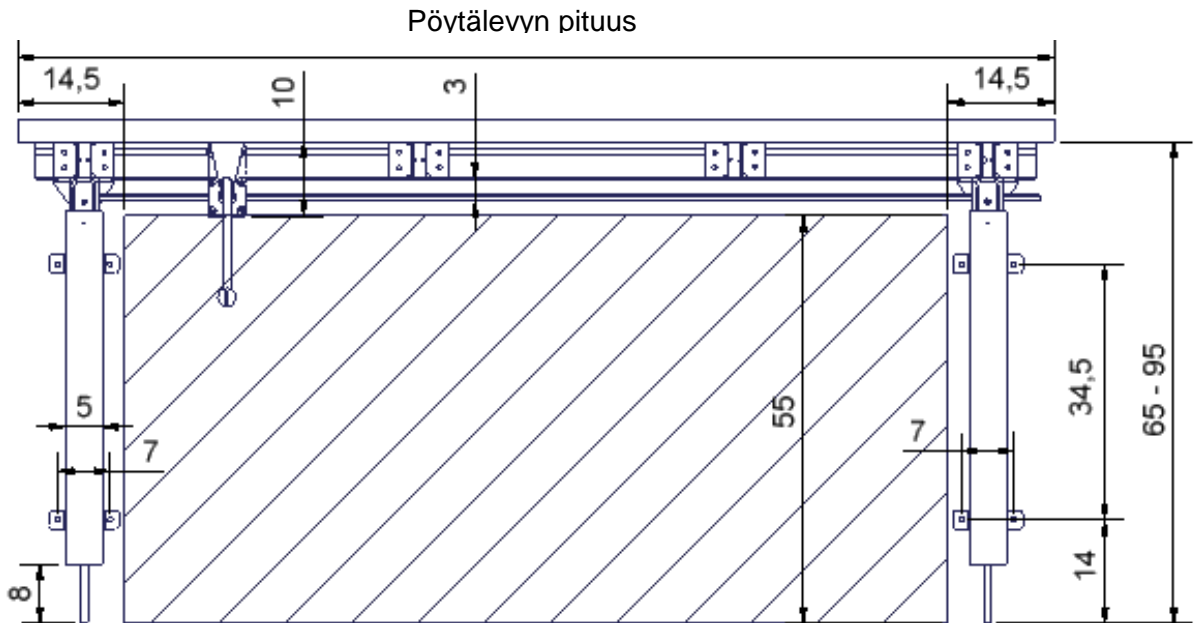


Ohjausyksikkö on IP-luokituksen IP32/II mukainen. Ohjausyksikön asennuksessa on noudatettava kaikkia voimavirtalaitteiden asentamista koskevia kansallisia ja kansainvälisiä määräyksiä.

#### 4. Flexi-tasonostimen tekniset tiedot

<b>Tuotenimi:</b>	<b>Flexi</b> Pöytälevyille, joiden pituus on 60–204 cm, kahden jalan tukemana Pöytälevyille, joiden pituus on 205–300 cm, kolmen jalan tukemana
<b>Osanumerot:</b>	Sähkökäyttöinen nostin                      30-66XXX: XXX = Pöytälevyn pituus Tasonostin on aina 5 cm pöytälevyä pidempi.
<b>Korkeussäätö</b>	65–95 cm (ei sisällä pöytälevyä)
<b>Materiaali:</b>	Hitsattuja teräsputkia, laatu St 37 Alumiiniseos 606045-T6 Kuusiotanko ruostumatonta terästä (rst), erilaisia muoviosia
<b>Pintakäsittely:</b>	Kromiitti, jauhemaalauus, standardin RAL 9010 mukaan, valkoinen mattapinta
<b>Enimmäiskuorma:</b>	150 kg jakautuneena tasaisesti koko pöytälevyn alalle
<b>Virtalähde:</b>	230 VAC/ 2,5 A / 50 Hz - Vaihtoehtoisesti 100 VAC / 50/60 Hz
<b>Valmiustilan tehontarve:</b>	1W
<b>Ohjausjännite:</b>	24VDC
<b>Toimintajakso:</b>	Käytössä enintään 10 % ajasta (esim. 1 minuutti käyttöä/9 minuuttia taukoa)
<b>Nopeus:</b>	n. 32 mm/sek
<b>Nostoaika 30 cm:n matkalla:</b>	n. 10 sekuntia
<b>Käyttölämpötila-alue:</b>	5–45 °C
<b>Hyväksyttävä ilmankosteus käyttöolosuhteissa:</b>	5–85 % (voidaan käyttää kosteissa tiloissa)
<b>Takuu:</b>	Takuutiedot s. 28.
<b>Valmistaja:</b>	Ropox A/S, DK-4700 Naestved, Puh. +45 55 75 05 00

## 5. Vesipisteiden ja tiskialtaan putkien sijoittaminen



Alumiiniprofiilin pituus = pöytälevyn pituus – 5 cm  
Kuusiokolotangon pituus = pöytälevyn pituus – 15 cm

Vesipisteet ja tiskialtaan putket on suositeltavaa sijoittaa kuvassa viistoviivoin merkitylle alueelle. Tärkeää on myös käyttää joustavia letkuja niin tulevalle kuin poistuvallakin vedelle, sillä näin voidaan varmistaa Flexi-tasonostimen esteetön liike tasonostimen korkeussäätöalueella 65–95 cm (ei sisällä pöytälevyä).

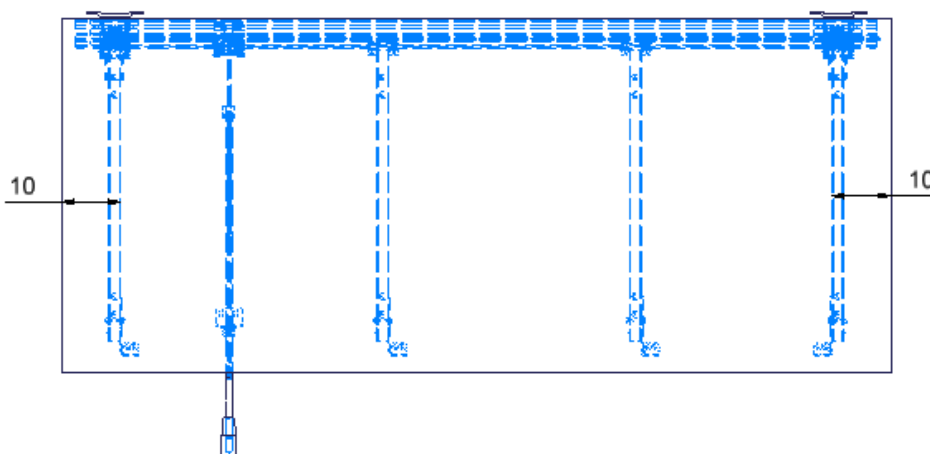
Vesipisteet ja tiskialtaan putket on suositeltavaa sijoittaa tiskialtaan lähelle. Viemäriputki voidaan myös asentaa lattiaan.

Järjestä asennus siten, että seinälle asennetut kiinteät syöttöputket osoittavat alaspäin enintään 30 cm:n korkeudessa. Tällöin joustavat syöttöputket taipuvat aina siististi kaarelle seinän lähellä kuitenkin kiertymättä. Suositeltavaa on käyttää 90 asteen kulmaventtiiliä, jossa kierre on näkyvässä.

Ohjausyksikkö on IP-luokituksen IP32/II mukainen. Ohjausyksikön asennuksessa on noudatettava kaikkia voimavirtalaitteiden asentamista koskevia kansallisia ja kansainvälisiä määräyksiä.

Ohjausyksikön johtojen on päästävä liikkumaan esteettä Flexi-tasonostimen korkeutta säädettäessä.

Jos pöytälevyjä joudutaan rei'ittämään tai loveamaan, näiden aukkojen tai kolojen etäisyyden kummassakin päässä pöytälevyä tulisi olla piirustuksessa esitetyn mukainen.

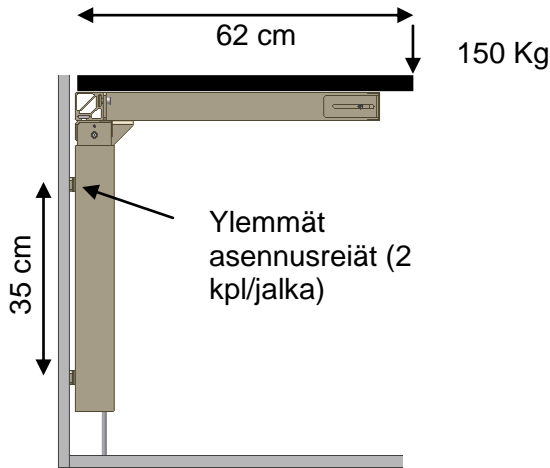


**Pöytälevyn ympärillä on aina oltava 0,5 cm tyhjää tilaa**

## 5.1 Käytännön vinkkejä

### 5.1.1 Flexi-tasonostinten ylempien pulttien kireys

Laskelmat on tehty YHDEN jalan sovellukselle, mikä on hankalin mahdollinen asennus. Pöytälevyn syvyys on 62 cm.



Flexi-tasonostimen suurin sallittu kuormitus on 150 kg tasaisesti pöytätasolle jakaantuneena. Tässä esimerkissä suurin sallittu kuormitus on kokonaan pöytälevyn etuosassa.

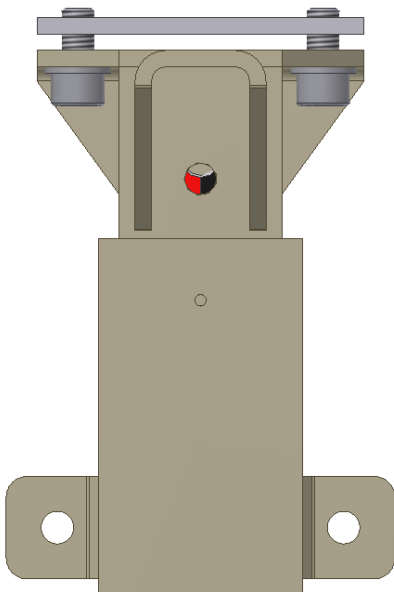
Ylempien pulttien jännitys:  $\frac{150 \times 62}{35 \times 2} = 133 \text{ kg/pultti}$

On käytettävä turvallisuuskerrointa:

Turvallisuuskerroin 1  $\Rightarrow$  133 kg/pultti  
Turvallisuuskerroin 2  $\Rightarrow$  266 kg/pultti  
Turvallisuuskerroin 3  $\Rightarrow$  399 kg/pultti

Normaalitilanteessa kuorma jakautuu tasaisesti kahdelle jalalle (4 pultille)

### 5.1.2 Manuaalisen ja sähkökäyttöisen Flexi-tasonostimen jalan eron määrittely



Flexi-tasonostimen jalka edestä:

Pienen reiän läpi näkyy neljä väriyhdistelmää:

Mustan värin on aina näyttävä oikealla puolella!

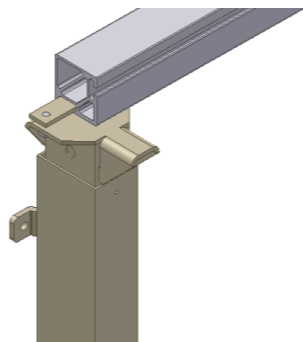
- ■ Punainen / musta  
Sähköisen Flexi-tasonostimen jalka, "nopeat kuusiotangot"
- ■ Vihreä / musta  
Manuaalisen Flexi-tasonostimen jalka, "hitaat kuusiotangot"
- ■ Vihreä / musta  
Manuaalisen Flexi-tasonostimen jalka, johon voidaan jälkiasentaa sähköinen nostojärjestelmä, jossa on "hitaat kuusiotangot".

Nämä tiedot ovat erittäin tärkeitä, koska näiden avulla voidaan visuaalisesti varmistaa kyseessä oleva Flexi-tasonostinmalli.

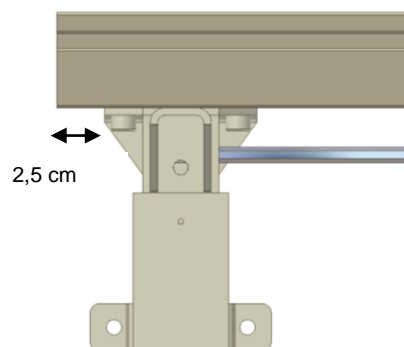
## 6. Tasonostimen asennusta havainnollistavat kuvat

Laitteen saa asentaa vain tehtävään pätevä henkilö.

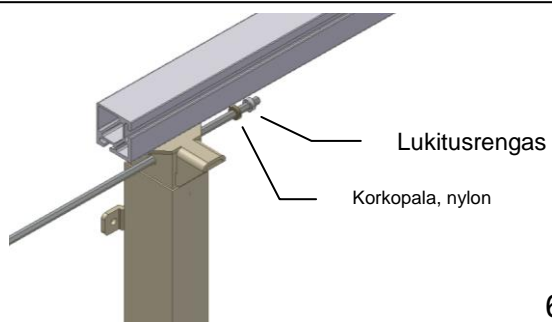
Varmista ennen tasonostimen asennusta, että toimitus sisältää kaiken siihen kuuluvan. Tässä voit käyttää apuna sivun 19 osaluetteloa.



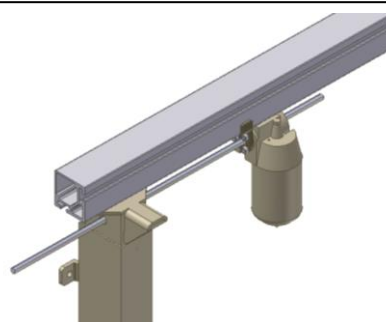
6.1.1



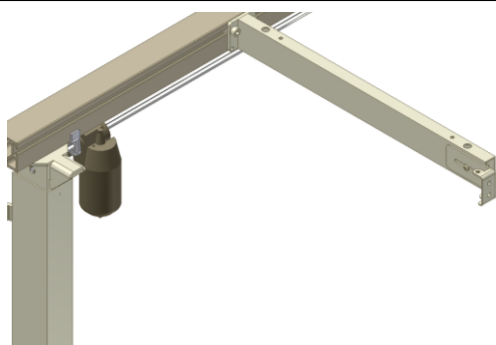
6.1.2



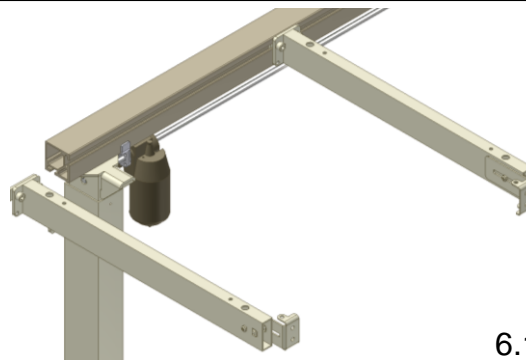
6.1.3



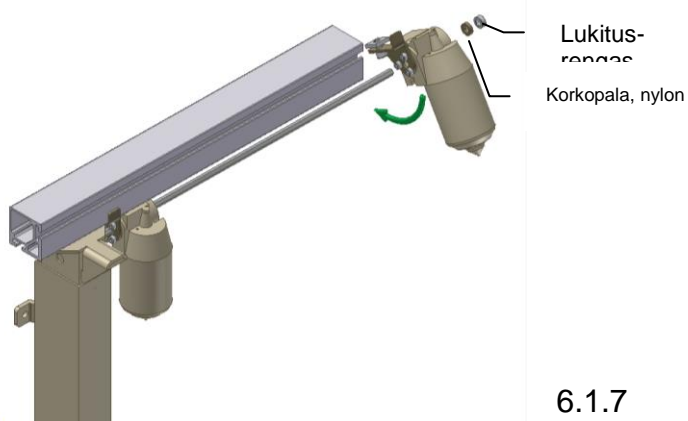
6.1.4



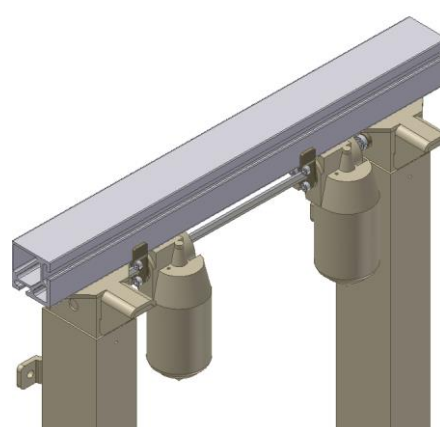
6.1.5



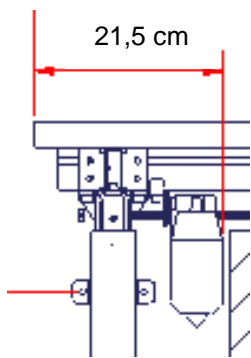
6.1.6



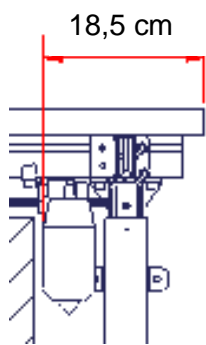
6.1.7



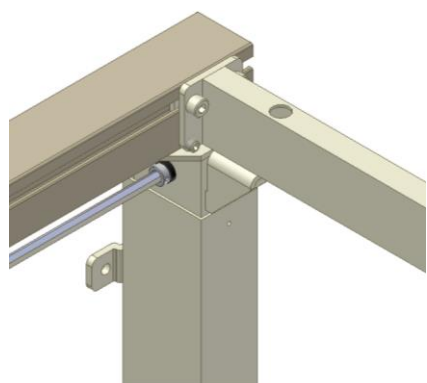
6.1.8



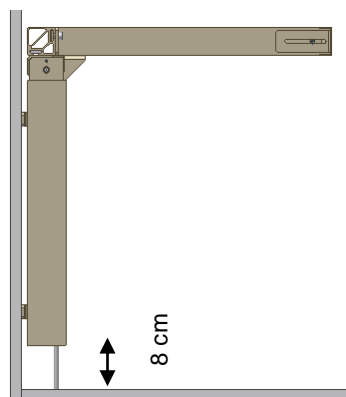
6.1.9



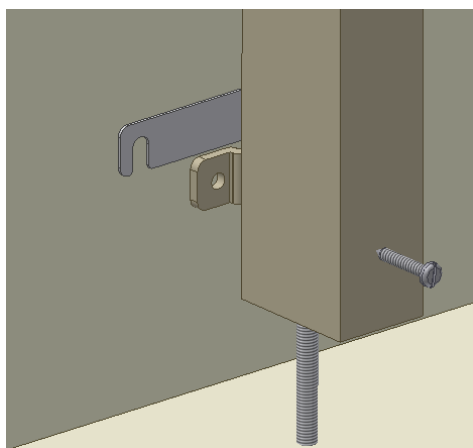
6.1.10



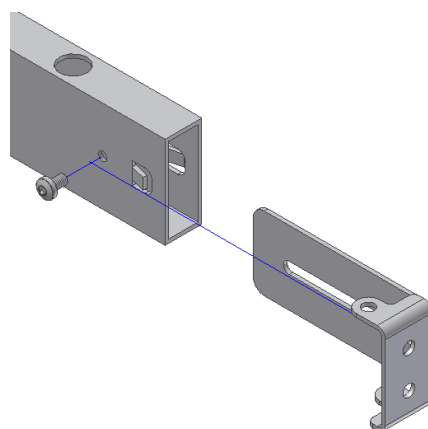
6.1.11



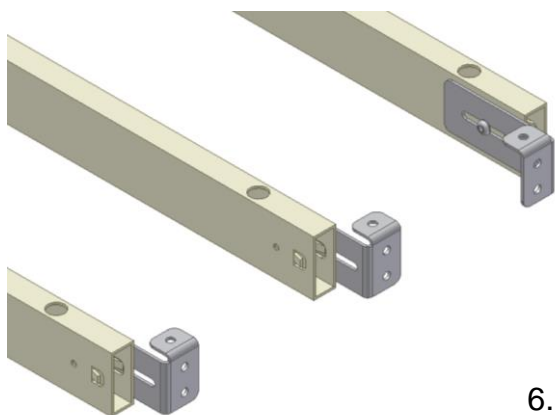
6.2.1



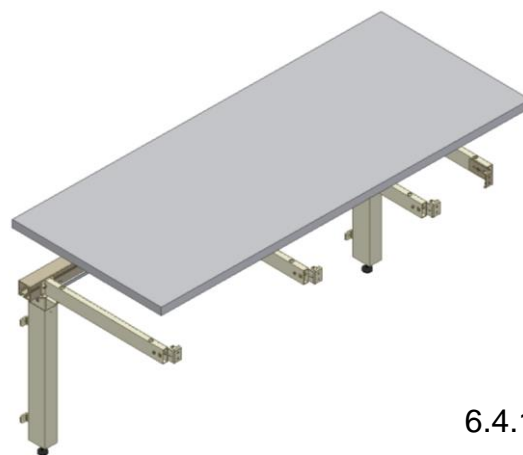
6.2.2



6.3.1

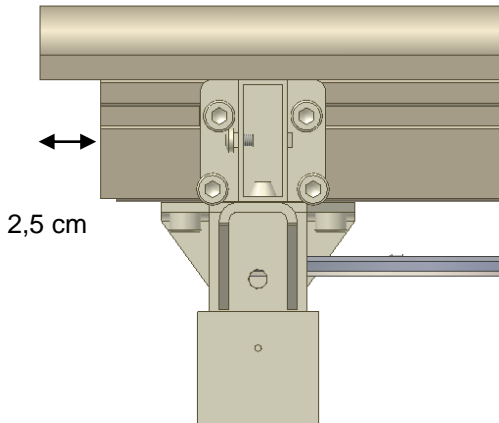


6.3.2

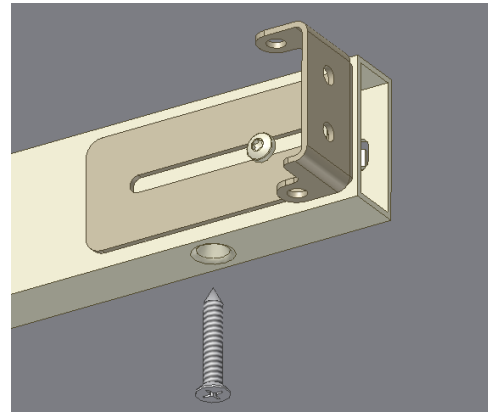


6.4.1

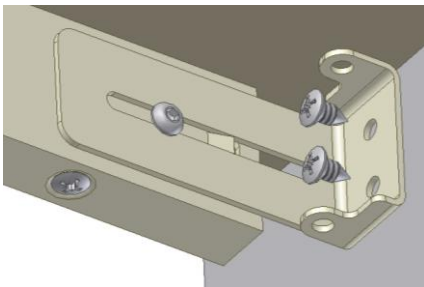




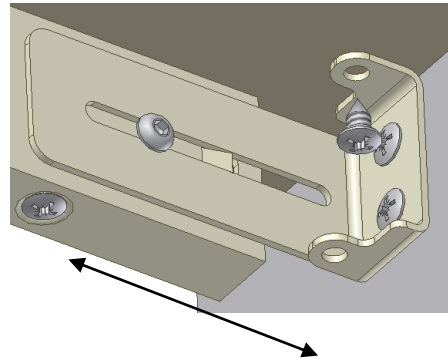
6.4.2



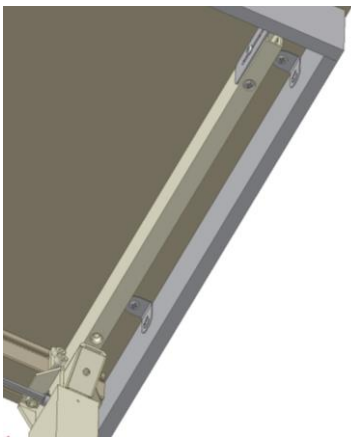
6.4.3



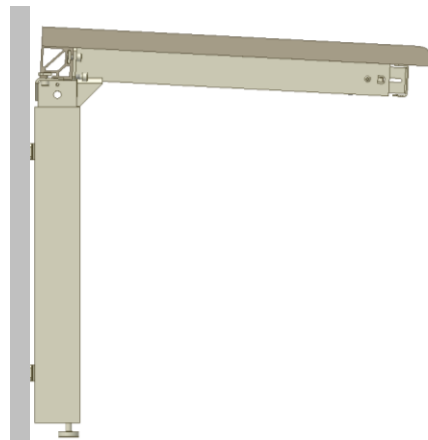
6.5.1



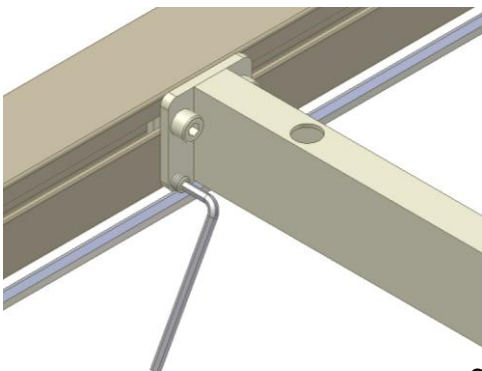
6.5.2



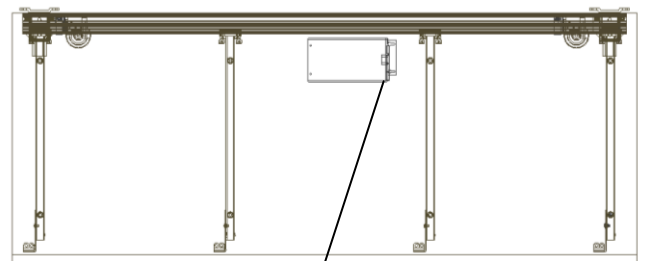
6.6.1



6.7.1



6.7.2



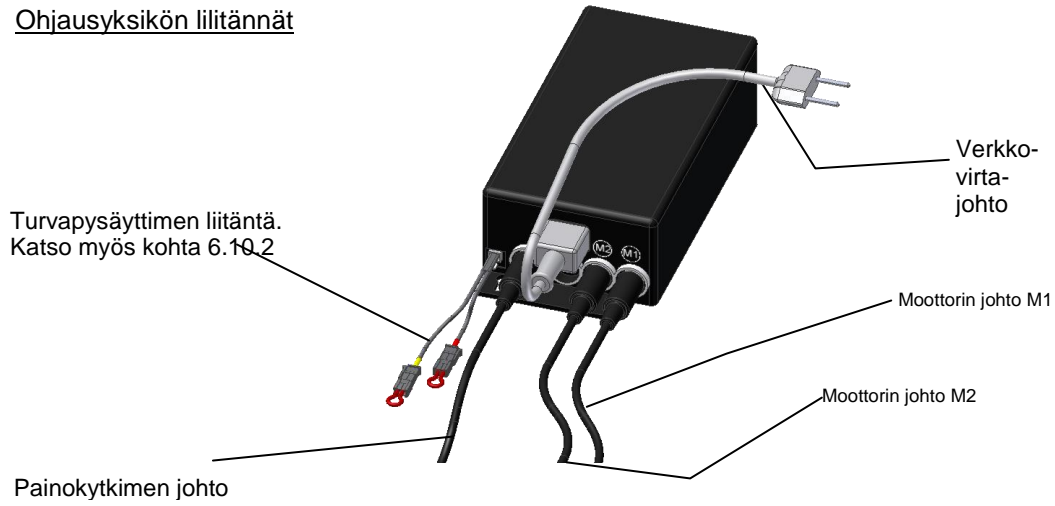
Ohjausyksikkö



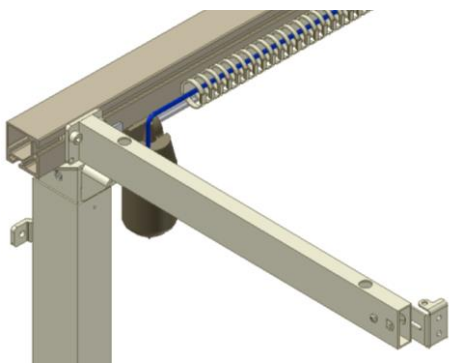
Ohjausyksikkö on asennettava pöytälevyn pohjapuolelle.

6.8.1

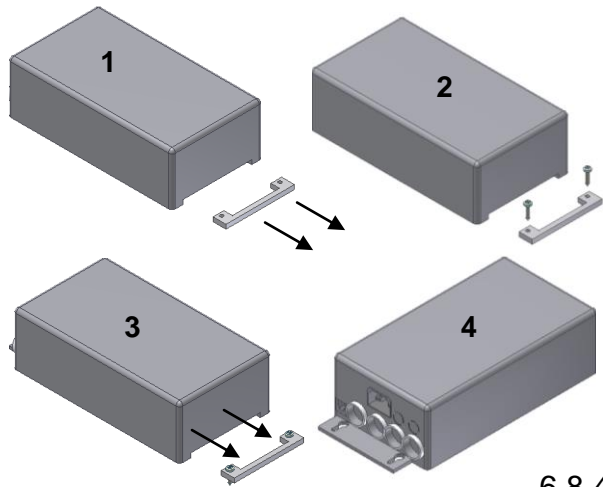
Ohjausyksikön liitännät



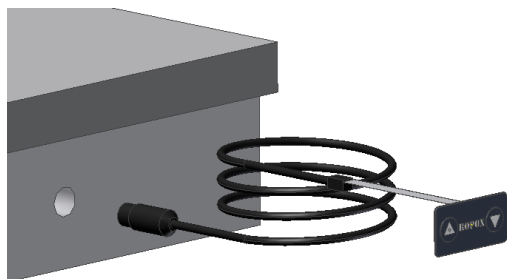
6.8.2



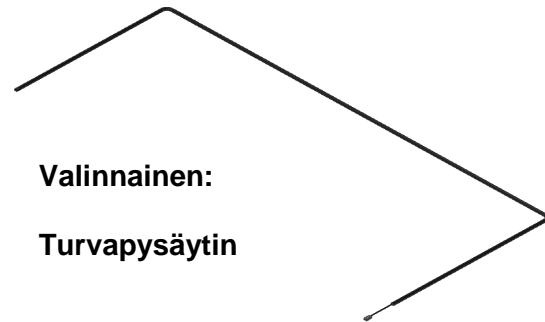
6.8.3



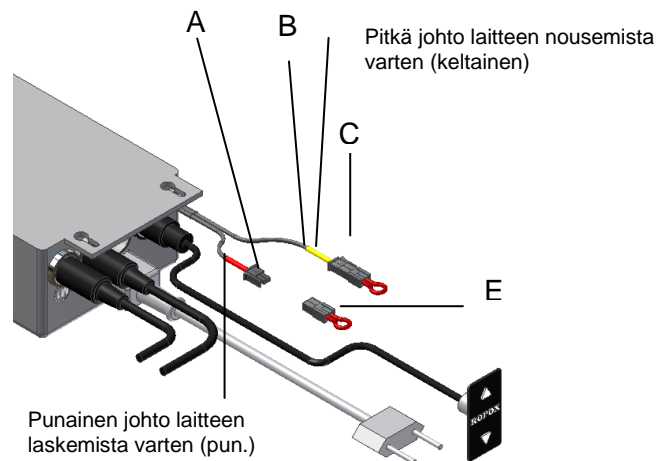
6.8.4



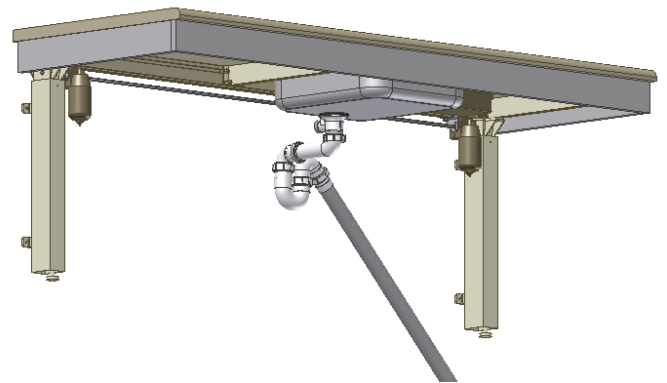
6.9.1

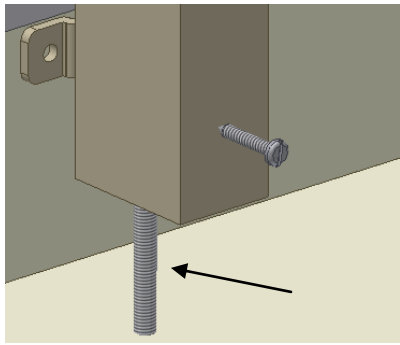


6.10.1

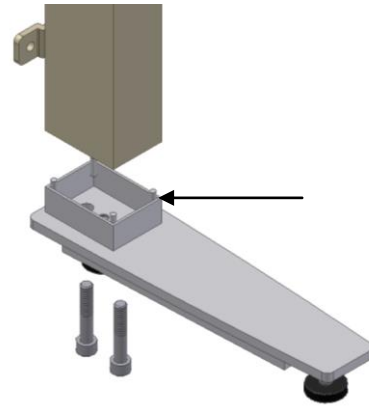


6.11.1

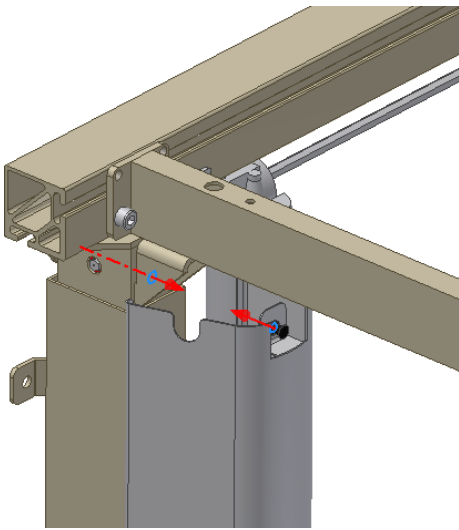




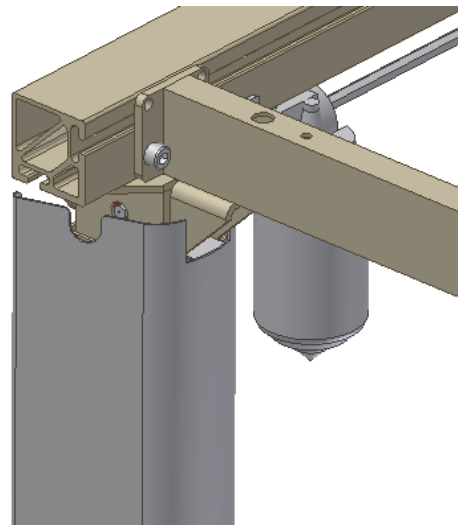
6.12.1



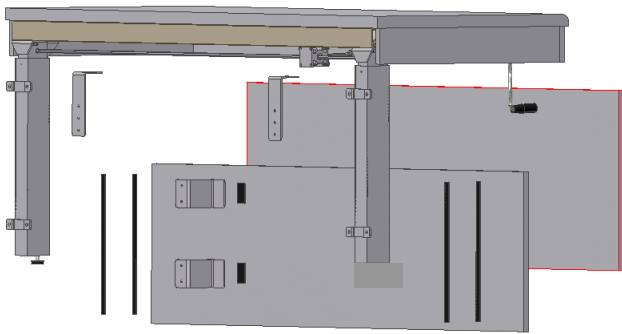
6.12.2



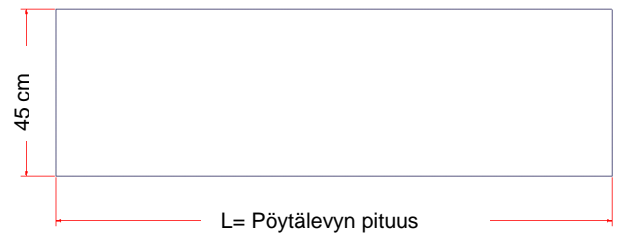
6.13.1



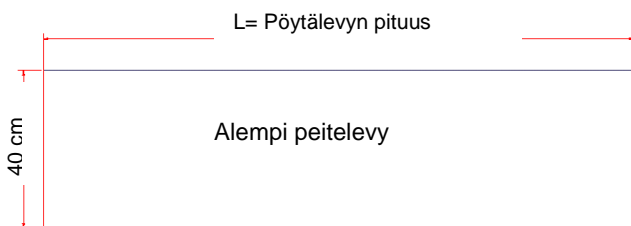
6.13.2



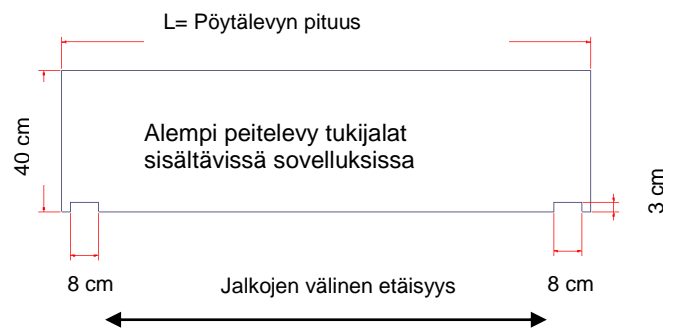
6.14.1



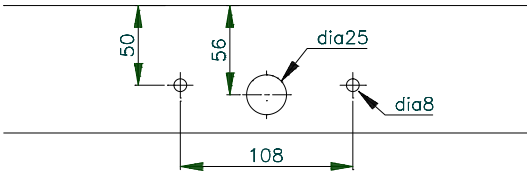
6.14.2



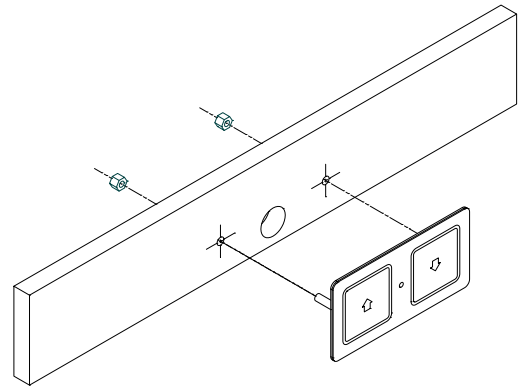
6.14.3



6.14.4



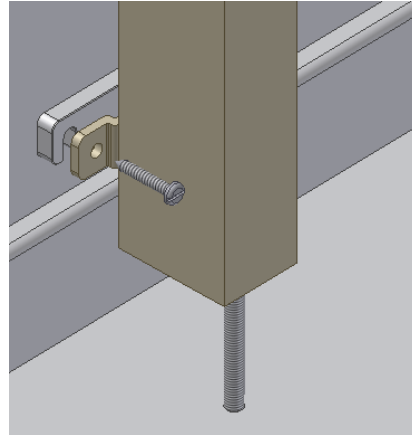
6.15.1



6.15.2



6.15.3



6.16.1

## 6. Vaiheittaiset asennusohjeet

Laitetta asentavan henkilön tulee olla tehtävänsä pätevä.

Varmista ennen tasonostimen asennusta, että toimitus sisältää kaiken siihen kuuluvan. Tässä voit käyttää apuna sivun 19 osaluetteloa. Tutustu myös sivulta 7 alkaviin asennuspiirustuksiin.

### 6.1 Tasonostimen kokoaminen

6.1.1 Työnnä laitteen vasen jalka alumiiniprofiiliin pohjapuoliseen uraan.

6.1.2 Aseta säädettävät jalat alumiiniprofiilille 2,5 cm vasemmasta reunasta.

Jos jalkojen tiellä on esim. pistorasioita, voit siirtää jalkaa hieman keskemälle. Jos tasonostin on kaksijalkainen, aseta yksi jalka kumpaankin laitaan. Jos tasonostimesi on kolmijalkainen, aseta kolmas jalka alumiiniprofiiliin keskelle.

Kiinnitä kukin jalka alumiiniprofiiliin kahdella pultilla.

6.1.3 Paina kuusiotanko laitteen vasemmanpuolisen jalan läpi. Paina liukurengas ja lukitusrengas kuusiotankoon siten, että liukurengas on lähempänä jalkaa.

6.1.4 Paina moottorin kiinnikkeet kuusiotangon päälle. Jos moottori ei ole jalan kanssa samassa linjassa, käännä moottori pystyasentoon. Lisäohjeita aiheesta kohdassa 6.1.7.

6.1.5 Kaikki pöytälevyn tuet kahta lukuun ottamatta voidaan työntää niille kuuluviin kohtiin alumiiniprofiilissa oikealta puolelta ja kiinnittää kukin kahdella ruuvilla. Suosittelemme pöytälevyn tukien väliseksi enimmäisetäisyydeksi 60 cm, koska tällöin saavutetaan mahdollisimman hyvä vakaus.

6.1.6 Vasemmanpuoleinen pöytälevyn tuki voidaan työntää profiiliin, asettaa suoraan vasemman jalan yläpuolelle ja kiinnittää.

6.1.7 Pöytälevyille, joiden pituus on 105–300 cm, on asennettava lisämoottori ohjeiden mukaan.

Aseta liukurengas ja lukitusrengas moottorin ja oikean jalan väliin siten, että liukurengas on lähempänä jalkaa.

6.1.8 Paina laitteen oikea jalka alumiiniprofiilin alapuoliseen uraan ja kiinnitä se 2,5 cm:n etäisyydelle alumiinin reunasta.

6.1.9 Aseta moottorit kuvan osoittamalla etäisyydelle alumiiniprofiiliin jommastakummasta päästä ja kiinnitä ne.

6.1.10 Oikeanpuoleinen pöytälevyn tuki voidaan työntää profiiliin, asettaa suoraan jalan vasemman jalan yläpuolelle ja kiinnittää.

6.1.11 Siirrä lukitusrenkaat ja liukurenkaat kuusiotangolle molemmille puolille siten, että liukurengas on aina lähempänä jalkaa. Kiinnitä se paikalleen kiinnittämällä lukitusrenkaat.

Aseta pöytälevyn tuet **aina** mahdollisuuksien mukaan suoraan säädettävien jalkojen yläpuolelle. Älä säädä jalkojen yläpuolella olevien pöytälevyn tukien kallistuskulmaa (katso kohta 6.7.).



Jos tiskialtaan tai sähkölevyjen sijaintipaikka on pöytälevyn keskiosassa, siirrä kolmatta jalkaa (mikäli sellainen sisältyy toimitukseen) oikealle tai vasemmalle siten että jalka ja pöytälevyn tuki voidaan asentaa tiskialtaan tai sähkölevyjen välittömään läheisyyteen.

## 6.2 Tasonostimen asentaminen seinälle

- 6.2.1 Aseta tasonostin seinää vasten ja kohdista se suoraan. Varmista, että tasonostin on vaakatasossa säätämällä jalkojen asentamaasi kahta kierrepulttia.

Kunkin jalan kierrepultin avulla voit nyt säätää tasonostimen oikeaan asennuskorkeuteen (65–95 cm ilman pöytälevyä). Asentamisen jälkeen kierrepultit voidaan kääntää ylöspäin siten, että ne eivät näy jalan takaa.

Merkitse ja poraa kiinnitysreiät.

Kiinnitä tasonostin seinään seinämateriaaleille soveltuvilla ruuveilla ja propuilla.

- 6.2.2 Enintään 0,45 cm:n suuntaoikeamat seinään nähden voidaan säätää sovittamalla toimitukseen kuuluvat korkopalat (0,15 cm) jalkojen ja seinän väliin.

Löysää jalkojen kiinnitystä hieman ja liu'uta tarvittavat korkopalat seinän ja jalkojen väliin tasonostimen ylä- tai alaosassa seinän pystysuoruuden mukaan.

## 6.3 Etulevyn kiinnikkeiden asennus

- 6.3.1 Toimitukseen sisältyvät puisen etulevyn asentamiseen tarvittavat kiinnikkeet, joiden määrä vastaa pöytälevyn tukien määrää. Aseta etulevyjen kiinnikkeet pöytälevyn tuen puolelle ja kiinnitä ne löysästi toimitukseen sisältyvällä ruuvilla.

- 6.3.2 Uloimpien pöytälevyn tukien kohdalla on suositeltavaa suunnata etulevyn kiinnikkeet kohti tasonostimen keskiosaa. Näin voidaan välttää niiden ja sivulevyn kiinnikkeiden osuminen yhteen.

## 6.4 Pöytälevyn asentaminen

- 6.4.1 Aseta pöytälevy tasonostimen päälle. Turvallisuussyistä suurin sallittu etäisyys pöytälevyn takareunasta seinään on 0,5 cm.

Vaikka itse tasonostinta siirrettäisiinkin kauemmas seinästä, pöytälevyn takareunan ja seinän etäisyys saa silti olla enintään 0,5 cm.

- 6.4.2 Vakiomittainen alumiiniprofiili on 5 cm lyhyempi kuin pöytälevy, minkä vuoksi pöytälevy ulottuu molemmilta sivuilta 2,5 cm verran profiilin yli.

- 6.4.3 Kiinnitä pöytälevy ruuveilla pöytälevyn tukien reikien läpi.

## 6.5 Puisen etulevyn asentaminen

- 6.5.1 Kiinnitä puinen etulevy sille kuuluvaan kohtaan pöytälevyn alla ruuvipuristimen avulla. Paina etulevyn kiinnikkeitä eteenpäin vasten puista etulevyä ja kiinnitä ne ruuveilla sisäpuolelta.

- 6.5.2 Kun ruuvaat etulevyn kiinnikkeet kiinni pöytälevyyn, etulevy nousee ylöspäin. Kiinnitä lopuksi ruuvit pöytälevyn tuen puolelle.

## 6.6 Sivulevyjen asentaminen

- 6.6.1 Tasonostimen toimitukseen sisältyy kalustekulmia, joilla puinen sivulevy saadaan lukittua ylöspäin pöytälevyä vasten.

## 6.7 Pöytälevyn/pöytälevyn tukien säätäminen

- 6.7.1 Kun olet asettanut pöytälevyn tasonostimen päälle, voit ehkä joutua kompensoimaan pöytälevyn painoa, jos tasonostimen seinän ja etulevyn puoleiset reunat eivät enää ole keskenään vaakatasossa.
- 6.7.2 Kallistusta voidaan säätää kunkin pöytälevyn tuen kahdella alemmalla ruuvilla. Löystytä ensin kahta kiinnitysruuvia, joilla pöytälevyn tuki on kiinni alumiiniprofiilissa, ja säädä pöytälevy vaakatasoon kääntämällä kahta alempaa ruuvia. Kiristä lopuksi kahta ylempää ruuvia. Toista nämä toimenpiteet pöytälevyn tuille tasonostimen keskiosassa.



**Älä säädä suoraan jalkojen yläpuolella olevia pöytälevyn tukia.**

## 6.8 Ohjausyksikön asentaminen



### **Varoitus!**

Ennen laitteen kokoamista kytke laite AINA pois sähköverkosta Varmista ohjausyksikön oikea sijainti asiaankuuluvien kansallisten sääntöjen nojalla



- 6.8.1 Kiinnitä ohjausyksikkö pöytälevyn alle mahdollisimman taakse. Ohjausyksikkö voidaan sijoittaa mihin tahansa pituussuunnassa.
- 6.8.2 Asenna kaikki kaapeliliitännät kuvan mukaisesti. Y-kaapelin mukana tulee kaksi resistorilla varustettua pistoketta. Turvapäilytyksen asentamiseen on ohjeita kohdassa 6.13.
- 6.8.3 Aseta johdot johtotelineeseen ja kiinnitä johtotelineet alumiiniprofiiliin uriin.
- 6.8.4 Ohjausyksikköä asennetaan.

## 6.9 Ohjausyksikön asentaminen

- 6.9.1 Korkeussäädön käyttökytkin asennetaan puiseen etulevyyn. Käyttökytkimen mukana tulee 2 metriä pitkä kaapeli, jossa on DIN-pistoke käyttökytkinliitintää varten.

Valitse sopiva kohta etulevyssä ja poraa etulevyyn läpimitaltaan 18 mm:n reikä.

Paina kaapeli etulevyyn poraamasi reiän läpi etukautta.

Käyttökytkimen takapuolella on kaksipuolinen teippi. Poista suojapaperi ja kiinnitä käyttökytkin puiseen etulevyyn.

Kiinnitä kaapelin DIN-pistoke käyttökytkimeen.

Pistokkeen kiinnittämisen jälkeen kiinnitä kaapeli pöytälevyn alla johtotelineeseen.



**Jätä johto löysälle puisen etulevyn takana käyttökytkimen välittömässä läheisyydessä.**

## 6.10 Turvapysäyttimen asentaminen pöytälevyn alle

- \* **Valinnainen: Ropox suosittelee turvapysäyttimen käyttöä kaikkien sähkökäyttöisten tasonostinten kanssa.**



Varo taivuttamasta tai vahingoittamasta turvapysäytintä kuljetuksen tai asennuksen aikana.

Noudata varovaisuutta asentaessasi turvapysäytintä, sillä taivuttaminen tai vääntäminen voi vaikuttaa turvapysäyttimen ominaisuuksiin.

Turvapysäyttimen kiinnityspinnan tulee olla puhdas, kuiva ja rasvaton parhaan mahdollisen tartunnan takaamiseksi.

Katso lisätietoja turvapysäyttimen asennusohjeesta.

### 6.10.1 Kiinnitä turvapysäytin puisen etulevyn pohjapuolelle kaksipuolisella teipillä.

Poista teipin suojapaperi ja paina teippi kiinni turvapysäyttimeen. Muista pienin mahdollinen taivutussäde (2 cm sisäpuolella).

### 6.10.2 Vedä punaisella merkityn lyhyen kaapelin (A) punainen, resistorilla varustettu pistoke (E) ulos.

Liitä turvapysäyttimen (D) päässä oleva pistoke käytettävissä olevaan, punaisella merkittyyn lyhyeen kaapeliin (A).

Työnnä jatkojohdon urospistoke ensimmäiseen turvapysäyttimeen (tasonostimen oikealla puolella). Jos turvapysäyttimiä on useampia, kytke ne sarjaan ja päästä sarja työntämällä jäljelle jäävä resistorilla varustettu pistoke viimeisen turvapysäyttimen vapaana olevaan urospistokkeeseen.

## 6.11 Joustavien vesi- ja viemärijohtojen asentaminen

Järjestä asennus siten, että seinälle asennetut kiinteät syöttöputket osoittavat alaspäin enintään 30 cm:n korkeudessa. Tällöin joustavat syöttöputket taipuvat aina siististi kaarelle seinän lähellä kuitenkaan kiertymättä. Suositeltavaa on käyttää 90 asteen kulmaventtiiliä, jossa kierre on näkyvissä.

### 6.11.1 Kytkiessäsi kuuma- ja kylmävesiletkuja ja veden poistoletkuja käytä AINA joustavia letkuja, jotta tasonostin voi liikkua vapaasti korkeussäätöalueella (65–95 cm).

Joustavat letkut on asennettava niin, että ne voivat liikkua kaareutua seinän suuntaisesti kuitenkaan puristumatta.

Letkujen pituuden on sovittava kiinnitykseen ja tasonostimen liikerataan.

Suosittellemme vesilukon ja poistoputken suuntaamista seinään päin pöydän ja tiskialtaan alle jäävän tilan optimoimiseksi.

## 6.12 Tukijalkojen asentaminen

- \* **Valinnainen**

### 6.12.1 Irrota jalan säätöruuvi.

### 6.12.2 Kiinnitä jalka ja jalan pidennyskappale toimitukseen sisältyvillä ruuveilla ja kiristä ruuvit.



## 6.13 Jalkojen suojalevyjen asentaminen

### \* **Valinnainen**

- 6.13.1 Paina suojalevyt, jotka koostuvat sisemmästä ja ulommasta suojalevystä, varovasti jalan päälle.
- 6.13.2 Nosta ylempää/ulompaa suojalevyä ylöspäin ja paina kiinnipainettava lukko jalan reikään. On tärkeää vetää kiinnipainettava kokonaan ulos ennen asennusta. Lukitse lopuksi kiinnipainettava lukko painamalla se sisään.

## 6.14 Peitelevyjen asentaminen

### \* **Valinnainen:** Kiinnikkeet peitelevyjen asentamista varten (Ropox ei toimita peitelevyjä)



Kolmijalkaisille tasonostimille tarvitaan kaksi kiinnikesarjaa.

#### 6.14.1 Sisemmät/alemmat peitelevyt:

Kiinnitä Z-kiinnikkeet seinään keskelle yhtä kauas jaloista. Kiinnitä takiaisnauhaa (Velcro) Z-kiinnikkeisiin ja peitelevyihin.

Kiinnitä takiaisnauhaa myös jalkoihin ja peitelevyihin. Nyt peitelevyt ovat valmiita asennettaviksi.

#### Ulompi/ylempi peitelevy:

Kiinnitä kaksi kulmakiinnikettä ulomman/ylemmän peitelevyn sisäpuolelle. Kiinnitä kulmakiinnikkeet pöytälevyn pohjapuolelle.

- 6.14.2 Ulomman/ylemmän peitelevyn mittasuhteita havainnollistava piirros Peitelevyn pituus on sama kuin pöytälevyn pituus. Korkeuden on oltava 45 cm.
- 6.14.3 Sisemmän/alemmän peitelevyn mittasuhteita havainnollistava piirros. Peitelevyn pituus on sama kuin pöytälevyn pituus. Korkeuden on oltava 40 cm.
- 6.14.4 Sisempi/alempi peitelevy (tukijalat sisältävissä sovelluksissa). Peitelevyn pituus on sama kuin pöytälevyn pituus. Korkeuden on oltava 40 cm. Jalkojen kohdalle tulevan loven on oltava 8 cm leveä ja 3 cm korkea. Suojalevyn lovien on oltava sopivissa kohdissa tukijalkojen sijainteihin nähden.

## 6.15 Painokytkimen asentaminen toimintarajoitteisille henkilöille

### \* **Valinnainen**

- 6.15.1 Korkeuden säätämiseen tarkoitettu painokytkin on sijoitettava puiseen etulevyyn. Se koostuu painokytkimestä ja 150 cm pitkästä kaapelista, joka on varustettu DIN-pistokkeella.

Painokytkin ja kaapeli toimitetaan yhtenä asennusvalmiina yksikkönä.

Poraa reikiä asennuksen kannalta sopiviin kohtiin kuvan osoittamalla tavalla.

- 6.15.2 Asenna painokytkin vetämällä kaapelia suuren reiän läpi ja kiinnitä se pieniin reikiin toimitukseen sisältyvillä M6-muttereilla.
- 6.15.3 Kiinnitettyäsi painokytkimen kiinnitä kaapeli pöytälevyn alla johtotelineeseen siten ettei se roiku. Kiinnitä lopuksi DIN-pistoke ohjausyksikköön.

## 6.16 Etäisyyslevyjen (1 cm) asentaminen jalkalistaa varten

### \* **Valinnainen**

- 6.16.1 Jalkalistan kohdalla voidaan jalan taakse asettaa 1 cm:n etäisyyslevy, jolla tasonostin saadaan seinästä irti.

## 7. Toiminnan testaus

Asentamisen jälkeen kaikki Flexi-tasonostimen ominaisuudet on testattava ennen käyttöä. Testien tekijän tulee olla tehtävään pätevä henkilö.

Käyttöönottestauksen jälkeen tasonostimen toiminta on testattava vähintään kerran vuodessa.

### Testaaminen ennen tasonostimen kytkemistä sähköverkkoon:

1. Tarkista, että kaikkia asennusohjeita on noudatettu.
2. Varmista, että kaikki pultit ovat kireällä
3. Tarkista, että kaikki kaapelit on kytketty oikein ja että pistokkeet on painettu pohjaan asti.
4. Tarkista, ettei Flexi-tasonostimen päällä ole kuormaa.
5. Varmista, että tasonostin voi liikkua esteettä korkeussäätöalueella (65–95 cm).

### Kytke tämän jälkeen virta ohjausyksikköön ja jatka testausta seuraavasti:

6. Paina käyttökytkimen ALAS-painiketta, jolloin Flexi-tasonostin siirtyy ala-asentoonsa. Varmista, että tasonostin liikkuu tasaisesti ja vaivattomasti. Varmista, että letkuliitännät seuraavat tasonostimen liikettä eivätkä joudu puristuksiin.
7. Paina käyttökytkimen ALAS-painiketta ja pidä kytkin painettuna n. 5 sekunnin ajan tai kunnes kuulet ohjausyksikön napsahdavan. Flexi-tasonostin saattaa liikkua vielä hieman alaspäin, ja tämän jälkeen se on alkutilassaan.
8. Paina käyttökytkimen YLÖS-painiketta, jolloin Flexi-tasonostin siirtyy yläasentoonsa. Varmista, että tasonostin liikkuu tasaisesti ja vaivattomasti. Varmista, että letkuliitännät seuraavat tasonostimen liikettä eivätkä joudu puristuksiin.

### Jos Flexi-tasonostimen alle on asennettu turvapysäytin, on turvapysäyttimen toiminta testattava seuraavasti:

9. Paina käyttökytkimen ALAS-painiketta ja anna tasonostimen siirtyä alaspäin noin 2–5 cm. Aktivoi turvapysäytin painamalla sitä kevyesti. Tasonostimen tulee tällöin lopettaa alaspäin suuntautuva liikkeensä, liikkua ylöspäin 1-2 cm ja pysähtyä.

### Jos tasonostimen yläpuolelle, esimerkiksi Diagonal-kaappinostimen yhteyteen, on asennettu turvapysäytin, myös tämän turvapysäyttimen toiminta on testattava seuraavasti:

10. Varmista, että Flexi-tasonostin on ala-asennossaan. Paina käyttökytkimen YLÖS-painiketta ja anna tasonostimen siirtyä ylöspäin noin 2–5 cm. Flexi-tasonostimen yläpuolisen turvapysäyttimen tulisi nyt aktivoitua. Flexi-tasonostimen tulee tällöin lopettaa ylöspäin suuntautuva liikkeensä, liikkua alaspäin 1–2 cm ja pysähtyä.

Jos testien tekeminen onnistuu ongelmitta, Flexi-tasonostin on käyttövalmis. Lisätietoja aiheesta luvussa 10, "Ohjeita turvalliseen käyttöön".

## 8. Flexi-tasonostimen osaluettelo (60–300 cm:n pituisille pöytälevyille)

### Jalat sähköiseen versioon, vakiopituus 65–95 cm 30-67607:

Pöytälevyille, joiden pituus on 60–204 cm  
Pöytälevyille, joiden pituus on 205–300 cm

2 jalkaa  
3 jalkaa



### *Jalat sisältävät seuraavat osat:*

30-67681 Korkopala (0,15 cm)  
Suoristamiseen vaakatasossa

3 kpl/jalka



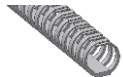
30-67680 Etäisyyslevyt (1 cm)  
Jalkalistoja varten

2 kpl/jalka



30-67685 Johtoteline

1 kpl/jalka



### Pöytälevyn tuki pöytälevylle, 60–62 cm 30-67620:

Pöytälevyille, joiden pituus on 60–104 cm  
Pöytälevyille, joiden pituus on 105–204 cm  
Pöytälevyille, joiden pituus on 205–249 cm  
Pöytälevyille, joiden pituus on 250–300 cm

2 kpl  
4 kpl  
5 kpl  
7 kpl



### Alumiiniprofiili 30-68xxx:

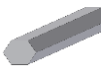
Pituus (XXX) = Pöytälevyn pituus – 5 cm  
Profiilien pituusvaihtoehdot 5 cm:n välein

1 kpl

### *Profiili sisältää seuraavat osat:*

30-69xxx kuusiotanko  
Pituus (XXX) = Pöytälevyn pituus – 15 cm  
Profiilien pituusvaihtoehdot 5 cm:n välein

1 kpl



### Moottori (16x8x8 cm) 30-67800:

Pöytälevyille, joiden pituus on 60–104 cm  
Pöytälevyille, joiden pituus on 105–300 cm  
Sis. moottorikaapelin (200 cm) ja kiinnikkeet

1 moottori  
2 moottoria



## 8. Flexi-tasonostimen osaluettelo (60–300 cm:n pituisille pöytälevyille)

### **Ohjausyksikkö, nopea (22 x 11 x 7 cm) 30-67859:**

Ohjausyksikkö **1 moottorille**

1 yksikkö

Pöytälevyille, joiden pituus on 60–104 cm

**240 VAC**, sisältää virtajohdon (250 cm)

*Ohjausyksikkö sisältää myös seuraavat osat:*

98002014 Y-haaroituskaapeli

1 kpl

98002013 Pistoke, jossa resistori

2 kpl



30-67870 Turvapysäyttimen jatkojohto  
250 cm (musta)

1 kpl



**Käyttökytkin (2,5 x 5 cm) 30-67840:**

1 kpl

Sis. kaapelin, 150 cm



**30-67670 Asennusosat:**

98000-555 Lukitusrengas:

2 kpl



97004159 Liukurengas ø15/ø8:

2 kpl



97002730 Kalustekulma:

4 kpl



### **Ohjausyksikkö, nopea (22 x 11 x 7 cm) 30-67877:**

Ohjausyksikkö **2 moottorille**

1 yksikkö

Pöytälevyille, joiden pituus on 105–300 cm

**240 VAC**, sisältää virtajohdon (250 cm)



Toimitus sisältää yllämainitut osat.

## 9. Flexi-nostotason sovelluskohtaiset osavaihtoehdot

### **Pöytälevyn tuki pöytälevylle, syvyys 70–72 cm 30-67621:**

Pöytälevyille, joiden pituus on 60–104 cm	2 kpl
Pöytälevyille, joiden pituus on 105–204 cm	4 kpl
Pöytälevyille, joiden pituus on 205–254 cm	5 kpl
Pöytälevyille, joiden pituus on 255–300 cm	7 kpl

---

### **Pöytälevyn tuki pöytälevylle, syvyys 58–60 cm 30-67624:**

Pöytälevyille, joiden pituus on 60–104 cm	2 kpl
Pöytälevyille, joiden pituus on 105–204 cm	4 kpl
Pöytälevyille, joiden pituus on 205–254 cm	5 kpl
Pöytälevyille, joiden pituus on 255–300 cm	7 kpl

---

### **Pöytälevyn tuki pöytälevylle, syvyys 50–52 cm 30-67622:**

Pöytälevyille, joiden pituus on 60–104 cm	2 kpl
Pöytälevyille, joiden pituus on 105–204 cm	4 kpl
Pöytälevyille, joiden pituus on 205–254 cm	5 kpl
Pöytälevyille, joiden pituus on 255–300 cm	7 kpl

---

### **Etäisyyslevy (1 cm) 30-67680**

Jalkalistoja varten	1 kpl
---------------------	-------

---

### **Etäisyyspala (7 cm) 30-67672:**

Nostotason takana olevaa tyhjää tilaa varten	1 kpl
--	-------

---

### **Suojalevy 30-67735:**

Pöytälevyille, joiden pituus on 60–204 cm	2 kpl
Pöytälevyille, joiden pituus on 205–300 cm	3 kpl

---

### **Tukijalan suojalevy 30-67737:**

Pöytälevyille, joiden pituus on 60–204 cm	2 kpl
Pöytälevyille, joiden pituus on 205–300 cm	3 kpl

---

### **Suojalevy, rst 30-67736:**

Pöytälevyille, joiden pituus on 60–204 cm	2 kpl
Pöytälevyille, joiden pituus on 205–300 cm	3 kpl

---

### **Tukijalan suojalevy, rst 30-67738:**

Pöytälevyille, joiden pituus on 60–204 cm	2 kpl
Pöytälevyille, joiden pituus on 205–300 cm	3 kpl

---

### **Peitelevyjen kiinnikkeet 30-67760:**

1 sarja

---

### **Tukijalka, pituus 30 cm 30-67702:**

Pöytälevyille, joiden pituus on 60–204 cm	2 kpl
Pöytälevyille, joiden pituus on 205–300 cm	3 kpl

## 9. Flexi-nostotason sovelluskohtaiset osavaihtoehdot

### **Tukijalka, pituus 49 cm 30-67703:**

Pöytälevyille, joiden pituus on 60–204 cm 2 kpl

Pöytälevyille, joiden pituus on 205–300 cm 3 kpl

*Tukijalka sisältää seuraavat osat:*

30\*65561-004 Tukijalan pidennyskappale 1 kpl



Painokytkin (14 x 7 cm) 30-67841:

Toimintarajoitteisille henkilöille, sis. 150 cm mittaisen kaapelin 1 kpl

### **Infrapunatoiminen kauko-ohjain, 30-67849:**

Toimintasäde 150–200 cm 1 kpl

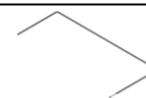


*Infrapunatoimisen kauko-ohjaimen toimitukseen kuuluu:*

96000629: Jakokaapeli 1 kpl

### **Turvapysäytin 30-69XXX:**

Pituus "X" kokonaisina senttimetreinä 1 kpl



### **Ohjausyksikkö kahdelle vierekkäiselle Flexi-tasonostimelle 30-69001:**

Vaihtoehto Flexi-tasonostimen turvapysäyttimelle, 1 kpl

(kahden vierekkäisen Flexi-tasonostimen sovelluksiin)

### **Kytkin Diagonal- ja Flexi-nostinten yhteiskäyttöön 30-67002:**

Vaihtoehto Diagonal-kaappinostimen turvapysäyttimelle (40900) 1 kpl

Tilattava yhdessä turvapysäyttimen kanssa

*Kytkin sisältää myös seuraavan osan:*

30-67870 Jatkojohto (250 cm) 1 kpl



### **Turvapysäyttimen jatkojohto 30-67870:**

Turvapysäyttimen jatkojohto, 250 cm (musta) 1 kpl

### **Jatko-osa, joustava 30-67871:**

Turvapysäyttimen jatkojohto, 25–100 cm (musta) 1 kpl



## 10. Ohjeita turvalliseen käyttöön

- Ennen Flexi-tasonostimen käyttöä on nämä ohjeet luettava ja ymmärrettävä.
- Flexi on korkeussäädettävä tasonostin. Sitä ei saa käyttää nostopöytänä tai henkilönostimena.
- Sähköisesti korkeussäädettäviin Flexi-sovelluksiin on suositeltavaa asentaa turvapysäytyskiskot vahinkojen ja tapaturmien ennaltaehkäisemiseksi. Aina Flexi-tasonostimen korkeutta säädettäessä on varmistettava, ettei tasonostimen alla ole ihmisiä, eläimiä tai esineitä.
- Flexi-tasonostinta on aina käytettävä siten, ettei sen käyttö vaaranna tai vahingoita ihmisiä, eläimiä tai esineitä. Flexi-tasonostinta käyttävä henkilö on vastuussa tasonostimen käytöstä siten, ettei vaaraa tai vahinkoa aiheudu.
- Jos Flexi-tasonostinta käytetään julkisissa paikoissa, joissa tasonostimen lähelle saattaa päästä lapsia tai heikentyneen havainnointikyvyn omaavia henkilöitä, Flexi-tasonostinta käyttävän henkilön on kiinnitettävä riittävästi huomiota tällaisten henkilöiden läsnäoloon vaaratilanteiden syntymisen ennaltaehkäisemiseksi.
- Ennen Flexi-tasonostimen korkeuden säätöä on varmistettava, että tasonostimen ala- ja yläpuolella on tyhjää tilaa.
- Flexi-tasonostinta ei saa ylikuormittaa, ja kuorman oikea jakautuminen tasolla on varmistettava.
- Flexi-tasonostinta ei saa käyttää, jos laitteessa ilmenee toimintahäiriöitä tai laite on vaurioitunut.
- Flexi-tasonostinta ei saa käyttää räjähdysalttiissa olosuhteissa.
- Flexi-tasonostimen toimintaan tai rakenteeseen mahdollisesti vaikuttavien muutosten tekeminen tasonostimeen on kiellettyä.
- Asennus-, huolto-, ja korjaustoimenpiteitä saavat tehdä vain näihin toimiin pätevät henkilöt.
- Ennen Flexi-tasonostimen tarkastusta, huoltoa tai korjausta on varmistettava, ettei tasonostin ole kuormitettu.
- Flexi-tasonostimen asentaminen muuten kuin näiden asennusohjeiden mukaisesti saattaa johtaa tasonostimen takuun raukeamiseen.
- Varaosina tulee käyttää vain alkuperäisiä Ropox-varaosia. Muiden varaosien käyttö saattaa johtaa tasonostimen takuun raukeamiseen.

## 11 Tasonostimen puhdistaminen ja kunnossapito

### 11.1 Puhdistaminen

Flexi-tasonostin saattaa likaantua käytössä. Tasonostimen puhdistamisessa on tärkeää noudattaa näitä ohjeita.



Tasonostin on kytkettävä pois virtaverkosta puhdistamisen ajaksi.  
Sähkökomponentteja ei saa huuhdella vedellä.

Tasonostin puhdistetaan nihkeällä liinalla käyttäen haaleaa vettä ja tavallisia pesuaineita. Syövyttävien tai hankaavien nesteiden tai hankaavien pesuvälineiden kuten harjojen tai sienten käyttö on kielletty.  
Tasonostin kuivataan pesun jälkeen.

### 11.2 Kunnossapito

Tasonostin ei vaadi kunnossapitoa eikä käyttäjän tarvitse voidella sen liikkuvia osia lainkaan. Tasonostimen käytön turvallisuuden ja toimintavarmuuden takaamiseksi suosittelemme tasonostimen tarkastusta vuosittain.



Tasonostimen asennus-, huolto- ja korjaustoimenpiteitä saavat suorittaa vain tehtäviin pätevöityneet henkilöt

#### Tarkastuksessa on huomioitava seuraavat seikat:

- varmistetaan, että kaikki pultit ovat kireällä
- varmistetaan, että tasonostin liikkuu ylä- ja alasuunnassa ääriasentoihinsa ongelmitta
- **Ohjausyksikön palauttaminen alkutilaan:** Paina käyttökytkimen ALAS-painiketta, jolloin Flexi-tasonostin siirtyy ala-asentoonsa. Paina käyttökytkimen ALAS-painiketta ja pidä kytkin painettuna n. 5 sekunnin ajan ohjausyksikön palauttamiseksi alkutilaan. Varmista, että tasonostin liikkuu tasaisesti ja vaivattomasti. Varmista, että virtajohto pääsee liikkumaan vapaasti.
- Varmista, että vesipisteiden tulo- ja poistoletkut ovat tiukasti kiinni ja vahingoittumattomia.
- Varmista, että kaikki johdot on asennettu oikein ja että ne ovat vahingoittumattomia.

Kunkin tarkastuksen jälkeen täytetään tarvittavat tiedot huoltokirjaan. Lisätietoja aiheesta kohdassa 11.3.

Varaosina tulee käyttää vain alkuperäisiä Ropox-varaosia. Muiden varaosien käyttö saattaa johtaa tasonostimen takuun raukeamiseen.



### 11.3 Huoltokirja, käyttö ja kunnossapito

<b>Huolto ja kunnossapito</b> <b>Sarjanumero:</b>
<b>Pvm:</b> _____
<b>Allek.:</b> _____
<b>Muuta:</b> _____ _____

<b>Huolto ja kunnossapito</b> <b>Sarjanumero:</b>
<b>Pvm:</b> _____
<b>Allek.:</b> _____
<b>Muuta:</b> _____ _____

<b>Huolto ja kunnossapito</b> <b>Sarjanumero:</b>
<b>Pvm:</b> _____
<b>Allek.:</b> _____
<b>Muuta:</b> _____ _____

<b>Huolto ja kunnossapito</b> <b>Sarjanumero:</b>
<b>Pvm:</b> _____
<b>Allek.:</b> _____
<b>Muuta:</b> _____ _____

## 12. Vianmääritys

### 12.1 Manuaaliset tasonostimet

#### a) tasonostin vaikuttaa olevan irti tai epävakaa

Tasonostimen kokoonpanoruuveja ei ole kiristetty tiukasti.  
Kiristä kaikki ruuvit asennusohjeiden mukaan.

#### b) pöytälevy ei ole vaakatasossa suhteessa seinään

Asennuksen jälkeen pöytälevyä kuormitetaan. Tätä poikkeamaa voidaan tasapainottaa toistamalla asennusohjeiden kohta 6.7. "Pöytälevyn tukien säätäminen".

Varmista lisäksi, että kaikki jalat ovat pystysuorassa. Lisätietoja aiheesta kohdassa 6.2.

#### c) Tasonostimen korkeuden säätäminen ei onnistu tai onnistuu vain vaivalloisesti

1. Tarkista, että ohjausyksikkö on kytketty virtaverkkoon ja että laitteessa on virta päällä.
2. Tarkista, että ohjausyksikön ja moottorin/moottoreiden väliset johdot ja liitännät on kytketty oikein. Jos ohjausyksiköstä kuuluu toistuvia napsahdavia ääniä, syynä ovat todennäköisesti virheelliset liitännät.
3. Tarkista, että ohjausyksikön ja käyttökytkimen väliset johdot ja liitännät on kytketty oikein.
4. Tarkista turvapsäyttimen johdon liitännät niin ohjausyksikön ja turvapsäyttimenkin osalta. (jos turvapsäyntityntä ei ole asennettu, Y-haarotuskaapelissa on oltava kaksi resistorilla varustettua pistoketta kuvan 6.10.2. osoittamalla tavalla. Nämä pistokkeet ovat naarasliittimiä, joissa on resistori (pieni punainen johto).
5. Tarkista, etteivät turvapsäyttimet ole aktivoituneet.

## 13. CE-merkintä

Flexi, sähköinen 1-moottorinen 2-jalkainen 60–104 cm  
Flexi, sähköinen 2-moottorinen 2-jalkainen 105–204 cm  
Flexi, sähköinen 2-moottorinen 3-jalkainen 205–300 cm

ovat seuraavien direktiivien ja standardien mukaisia:

### DIREKTIIVIT

Konedirektiivi 98/37/EY

Pienjännitedirektiivi 2006/95/EY

EMC-direktiivi 2004/108/EY

### STANDARDIT

DS/EN ISO	12001-1:	2003	DS/EN	55014-1:	2000
DS/EN ISO	12100-2:	2003	DS/EN	55014-2:	1997
DS/EN	527-2:	2002	DS/EN	60335-1 :	2002

DS/EN	61000-6-3:2001, EN 55022 B-luokka				
DS/EN	61000-3-2:2001, EN 61000-3-3:1995, A1:2001				
DS/EN	61000-6-2:2001, EN 61000-4-2, -3, -4, -5, -6, -8, -11.				

Jäljennökset vaatimuksenmukaisuusvakuutuksista toimitetaan tarvittaessa.

## 14. Flexi-tasonostimen sähkökäyttöisen version pikaopas

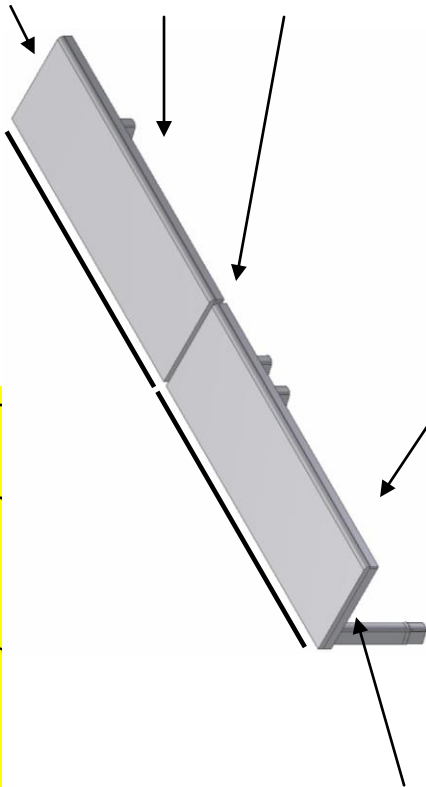
### Tarkista seuraavat seikat:

- Pultit ovat tiukasti kiinni tasonostimessa ja seinässä
- Lukitusrenkaat ja liukurenkaat ovat paikallaan kuusiokolotangolla jalcojen sisäpuolella
- Kuusiokolotanko kulkee täysin kunkin jalan läpi

Vihjeitä:  
Varmista pöytälevyn pystysuoruus, jotteivät tavarat putoa eikä vesi valu pois pöytälevyiltä

Pöytälevyn kaikkien reunojen ympärillä on oltava 5 mm tyhjää tilaa

Ohjausyksikkö on asennettava pöytälevyn pohjapuolelle



Etu- tai sivulevy 3 reunalla

Paina ensin ALAS-painiketta

Tarkista, ettei tasonostimen ja mahdollisten viereisten tasonostinten tai pöytälevyjen välillä ole tyhjiä aukkoja

- Täytä mahdolliset aukot etulevyillä tai asenna niihin Ropox-turvapysäyttimet

Jos tasonostimia on useampia vierekkäin, tulisi kullekin tasonostimelle asentaa turvapysäytin / kahden tasonostimen ohjausyksikkö (Smartbox).

Käynnistys:

- Laske tasonostin painamalla ALAS-painiketta. Kun tasonostin on siirtynyt ala-asentoonsa, pidä painiketta pohjassa muutaman sekunnin ajan kunnes ohjausyksiköstä kuuluu napsahdus.
- Näin ohjausyksikkö saadaan alkuasentoonsa.
- Tasonostimen pitäisi nyt olla säädettyä hallintalaitteilla. Varmista vielä, etteivät joustavat letkut tms. jää puristuksiin tai veny käytön yhteydessä ja että niiden ja tasonostimen liike on esteetöntä.

Vianmääritys: - Tasonostin ei liiku: - Tarkista, että tasonostin on kytketty virtaverkkoon ja että virta on kytkettynä.

•Varmista, että turvapysäyttimen Y-haaroitusjohdon kaksi punaista resistorilla varustettua pistoketta on kytkettynä oikein.

•Jos käytössä on turvapysäytin, irrota Y-haaroituskaapeli ja laita punainen resistori takaisin Y-haaroituskaapeliin. Jos tasonostin toimii nyt, tarkista ettei turvapysäytin ole puristuksissa ja varmista ettei toimintasäde ole alle 20 mm.

•Varmista, että ohjausyksikön tunnuskilvessä mainitaan sen olevan 1 tai 2 moottorin yksikkö ja että mainittu lukumäärä vastaa käytössä olevien moottoreiden lukumäärää.

•Napsahdus kuuluu, mutta tasonostin ei liiku: Liitä (yhdeksi tai useammalta) moottorilta tulevat johdot kiinni ohjausyksikköön ja varmista myös, että moottorille menevät johdot ovat kiinni.

## 14. Valitukset

Tämän laitteen hankintaan sovellettavat yleiset kaupan ehtomme ja toimitusehtomme ovat nähtävillä verkkosivuillamme osoitteessa [www.ropox.com](http://www.ropox.com)

# KORPINEN

Maahantuonti:  
Vaino Korpinen Oy,  
Kalkkipellontie 6, FI-02650 Espoo  
Tel. +358 9 5491 4400  
[korpinen@korpinen.com](mailto:korpinen@korpinen.com)



## ROPOX A/S

Ringstedgade 221  
DK – 4700 Naestved  
Puh.: +4555750500 Faksi: +4555750550  
Sähköposti: [info@ropox.dk](mailto:info@ropox.dk)  
[www.ropox.com](http://www.ropox.com)