

Flexi-tasonostin

Käyttöopas

Asennusohjeet

Säilytä tätä ohjetta tuotteen yhteydessä!

Sisältö

1.	FLEXI-TASONOSTIMEN KÄYTTÄJÄLLE	3
2.	TASONOSTIN ON EU-DIREKTIIVIEN MUKAINEN.....	3
3.	TASONOSTIMEN KÄYTTÖ	3
4.	FLEXI-TASONOSTIMEN TEKNISET TIEDOT	4
5.	VESIPISTEIDEN JA TISKIALTAAN PUTKIEN SJOITTAMINEN	5
	<i>5.1 Käytännön vinkkejä.....</i>	<i>6</i>
	<i>5.1.1 Flexi-tasonostinten ylempien pulttien kireys.....</i>	<i>6</i>
	<i>5.1.2 Manuaalisen ja sähkökäyttöisen Flexi-tasonostimen jalan eron määrittely.....</i>	<i>6</i>
6.	TASONOSTIMEN ASENNUSTA HAVAINNOLLISTAVAT KUVAT	7
6.	VAIHEITTAISET ASENNUSOHJEET	14
	<i>6.1 Tasonostimen kokoaminen</i>	<i>14</i>
	<i>6.2 Pöytälevyn tukien asentaminen tasonostimeen</i>	<i>14</i>
	<i>6.3 Tasonostimen asentaminen seinälle.....</i>	<i>15</i>
	<i>6.4 Etulevyn kiinnikkeiden asennus</i>	<i>15</i>
	<i>6.5 Pöytälevyn asentaminen.....</i>	<i>15</i>
	<i>6.6 Puisen etulevyn asentaminen</i>	<i>15</i>
	<i>6.7 Sivulevyjen asentaminen</i>	<i>15</i>
	<i>6.8 Pöytälevyn/pöytälevyn tukien säätäminen</i>	<i>16</i>
	<i>6.9 Kammien kiinnittäminen</i>	<i>16</i>
	<i>6.10 Tukijalkojen asentaminen</i>	<i>16</i>
	<i>6.11 Jalkojen suojalevyjen asentaminen</i>	<i>16</i>
	<i>6.12 Peitelevyjen asentaminen.....</i>	<i>17</i>
	<i>6.13 Muuntaminen manuaalisesta sähkökäyttöiseen versioon</i>	<i>17</i>
	<i>6.14 Joustavien vesi- ja viemärijohtojen asentaminen.....</i>	<i>18</i>
	<i>6.15 Ohjausyksikön asentaminen.....</i>	<i>18</i>
	<i>6.16 Ohjausyksikön asentaminen.....</i>	<i>18</i>
	<i>6.17 Turvapäytimen asentaminen pöytälevyn alle.....</i>	<i>19</i>
	<i>6.18 Painokytkimen asentaminen toimintarajoitteisille henkilöille</i>	<i>19</i>
	<i>6.19 Etäisyyslevyjen (1 cm) asentaminen jalkalista varten.....</i>	<i>19</i>
7.	TOIMINNAN TESTAUS.....	20
	<i>7.1 Manuaalisen tasonostimen toiminnan testaus</i>	<i>20</i>
	<i>7.2 Sähkötoimisen tasonostimen toiminnan testaus</i>	<i>20</i>
10.	OHJEITA TURVALLISEEN KÄYTTÖÖN.....	24
11	TASONOSTIMEN PUHDISTAMINEN JA KUNNOSSAPITO.....	25
	<i>11.1 Puhdistaminen</i>	<i>25</i>
	<i>11.2 Kunnossapito</i>	<i>25</i>
	<i>11.3 Huoltokirja, käyttö ja kunnossapito</i>	<i>26</i>
12.	VIANMÄÄRITYS	26
	<i>12.1 Manuaaliset tasonostimet</i>	<i>26</i>
13.	CE-MERKINTÄ.....	27
14.	VALITUKSET]	28

1. Flexi-tasonostimen käyttäjälle

Haluamme kiittää ja onnitella Sinua Flexi-tasonostimen hankinnasta! Flexi on korkeussäädettävä tasonostin, joka mukautuu joustavasti käyttäjänsä tarpeisiin ja on myös helppo asentaa. Flexi-tasonostin helpottaa käyttäjänsä toimintaa keittiössä, niin erillisenä apulaitteena kuin yhdessä keittiön yläkaappien korkeus- ja syvyysäättöön tarkoitettujen Diagonal- ja Verti-kaappinostinten kanssa.

Tasonostimessa ei ole liikkumista rajoittavaa etulevyä. Niinpä koko työkorkeuden säätöalue 65–95 cm (ei sisällä pöytälevyn paksuutta) on täysin käytettävissä.

Pöytälevyn alle jää mukavasti polvi- ja jalkatilaa pyörätuolin käyttäjille, jotka voivat näin liikkua vapaammin ja valita itselleen sopivimmat työasennot.

Tasonostin voidaan sopeuttaa keittiön värimaailmaan valitsemalla lisävarusteina sopivan väriset tasonostimen jalkojen suojalevyt.

Flexi-tasonostimesta on tarjolla sekä manuaalinen että sähköinen versio. Sähköinen versio voidaan jälkiasentaa lyhyessä ajassa vähällä vaivalla.

Sähköisen version ohjauspainikkeilla tasonostinta säädetään helposti ja nopeasti.



Tämä asiakirja on pidettävä AINA tuotteen yhteydessä, ja käyttäjän on ennen laitteen käyttöä luettava ja ymmärrettävä tämän asiakirjan sisältö.

Käyttämällä tasonostinta oikein ja suorittamalla sitä koskevat tarkastukset asianmukaisesti varmistetaan laitteen tehokas ja turvallinen toiminta.



Jos tämän tuotteen korkeutta voidaan säätää sähköisesti, tuotteen käyttöön voi liittyä loukkuun jäämisen vaara. Siksi tuotetta tulee käyttää vain silloin, kun käyttäjänä tai käytön valvojana on kokenut aikuinen, joka on lukenut ja ymmärtänyt kohdan 10. "Ohjeita turvalliseen käyttöön" tärkeyden.

2. Tasonostin on EU-direktiivien mukainen

Tasonostin on CE-merkitty voimassaolevien konedirektiivin, sähkömagneettista yhteensopivuutta (EMC) koskevan direktiivin ja pienjännitedirektiivin mukaisesti ja täyttää siten perustavanlaatuiset turvallisuusvaatimukset (koskee vain sähköistä tasonostinta). Erillinen ilmoitus CE-merkinnästä on sivulla 27.

Jos nämä tasonostimet kokoonpannaan yhteen muiden sähkökomponenttien kanssa tai muulla tavoin liitetään tällaisiin muihin sähkökomponentteihin, tuloksena syntyvä kokonaisuus katsotaan uudeksi laitteeksi. Näin muodostettavalle uudelle laitekokoonpanolle on suoritettava riskinarviointi, minkä jälkeen sille voidaan myöntää CE-merkintä.

3. Tasonostimen käyttö

Flexi-tasonostimen korkeutta voidaan säätää käyttäjän ja avustajan kannalta sopivaan työkorkeuteen. Flexi-tasonostinta EI saa käyttää nostopöytänä tai henkilönostimena.

Tuote on tarkoitettu käyttöön sisätiloissa, joiden lämpötilat ja kosteusolosuhteet ovat tämän käyttöoppaan 4. luvun teknisten tietojen mukaisia.



Ohjausyksikkö on IP-luokituksen IP32/II mukainen. Ohjausyksikön asennuksessa on noudatettava kaikkia voimavirtalaitteiden asentamista koskevia kansallisia ja kansainvälisiä määräyksiä.

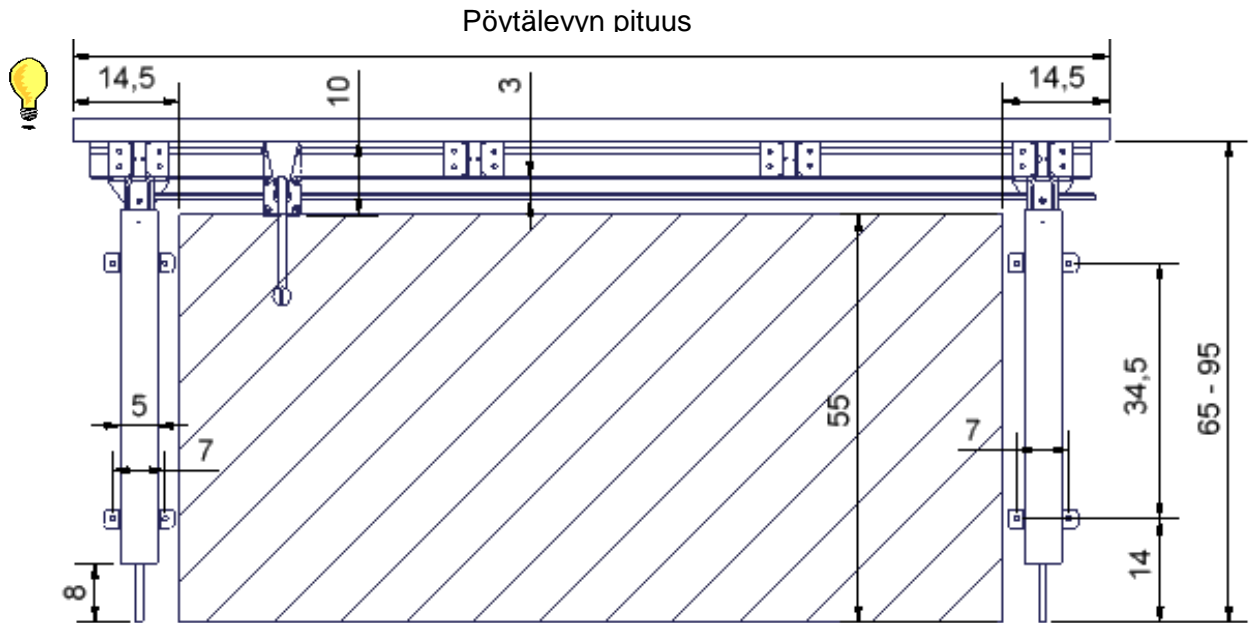
4. Flexi-tasonostimen tekniset tiedot

Tuotenimi:	KitFrame Flexi Pöytälevyille, joiden pituus on 60–204 cm, kahden jalan tukemana Pöytälevyille, joiden pituus on 205–300 cm, kolmen jalan tukemana
Osanumerot:	Manuaalinen nostin 30-65XXX: XXX = Pöytälevyn pituus Tasonostin on aina 5 cm pöytälevyä lyhyempi
Korkeussäätöalue:	65–95 cm (manuaalinen tasonostin, ei sisällä pöytälevyä)
Materiaali:	Hitsattuja teräsputkia, laatu St 37 Alumiiniseos 606045-T6 Kuusiotanko ruostumatonta terästä (rst), erilaisia muoviosia
Pintakäsittely:	Kromiitti, jauhemaalaus, standardin RAL 9010 mukaan, valkoinen mattapinta
Enimmäiskuorma:	150 kg jakautuneena tasaisesti koko pöytälevyn alalle

Muuntaminen sähköiseksi tasonostimeksi:

Virtalähde:	230 VAC/ 2,5 A / 50 Hz – Vaihtoehtoisesti 100 VAC / 50/60 Hz
Valmiustilan tehontarve:	1W
Ohjausjännite:	24VDC
Toimintajakso:	Käytössä enintään 10 % ajasta (esim. 1 minuutti käyttöä/9 minuuttia taukoa)
Nopeus:	n. 12 ^{mm} / _{sek}
Nostoaika 30 cm:n matkalla:	n. 30 sekuntia
Käyttölämpötila-alue:	5–45 °C
Hyväksyttävä ilmankosteus käyttöolosuhteissa:	5–85 % (voidaan käyttää kosteissa tiloissa)
Takuu:	Takuutiedot s. 28
Valmistaja:	Ropos A/S, DK-4700 Naestved, Puh. +45 55 75 05 00

5. Vesipisteiden ja tiskialtaan putkien sijoittaminen



- Alumiiniprofiilin pituus = pöytälevyn pituus – 5 cm
- Kuusiokolotangon pituus = pöytälevyn pituus – 15 cm

Vesipisteet ja tiskialtaan putket on suositeltavaa sijoittaa kuvassa viistoviivoin merkitylle alueelle. Tärkeää on myös käyttää joustavia letkuja niin tulevalle kuin poistuvalekin vedelle, sillä näin voidaan varmistaa Flexi-tasonostimen esteetön liike tasonostimen korkeussäätöalueella 65–95 cm (ei sisällä pöytälevyä).

Vesipisteet ja tiskialtaan putket on suositeltavaa sijoittaa tiskialtaan lähelle. Viemäriputki voidaan myös asentaa lattiaan.

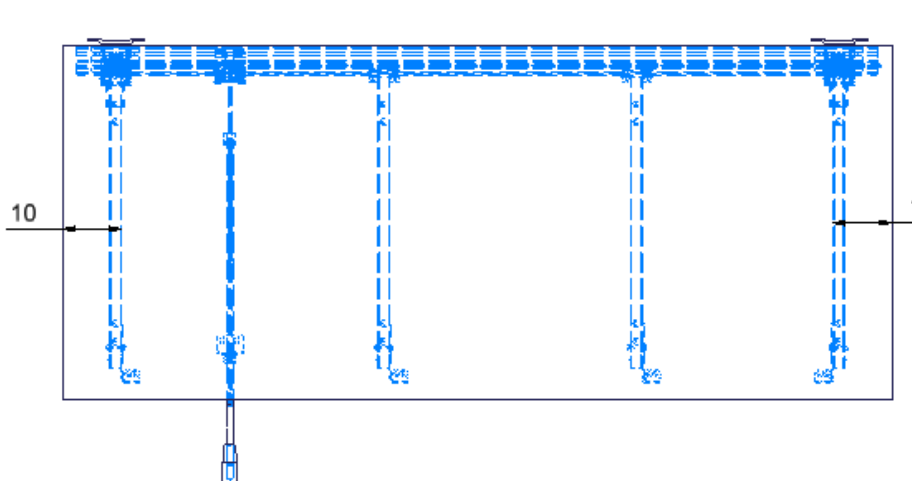
- Järjestä asennus siten, että seinälle asennetut kiinteät syöttöputket osoittavat alaspäin enintään 30 cm:n korkeudessa. Tällöin joustavat syöttöputket taipuvat aina siististi kaarelle seinän lähellä kuitenkin kiertymättä. Suositeltavaa on käyttää 90 asteen kulmaventtiiliä (koko 1/2”), jossa kierre on näkyvissä.



Ohjausyksikkö on IP-luokituksen IP32/II mukainen. Ohjausyksikön asennuksessa on noudatettava kaikkia voimavirtalaitteiden asentamista koskevia kansallisia ja kansainvälisiä määräyksiä.

Ohjausyksikön johtojen on päästävä liikkumaan esteettä Flexi-tasonostimen korkeutta säädettyä.

Jos pöytälevyjä joudutaan reiittämään tai loveamaan, näiden aukkojen tai kolojen etäisyyden kummastakin päästä pöytälevyä tulisi olla kuvassa esitetyn mukainen.

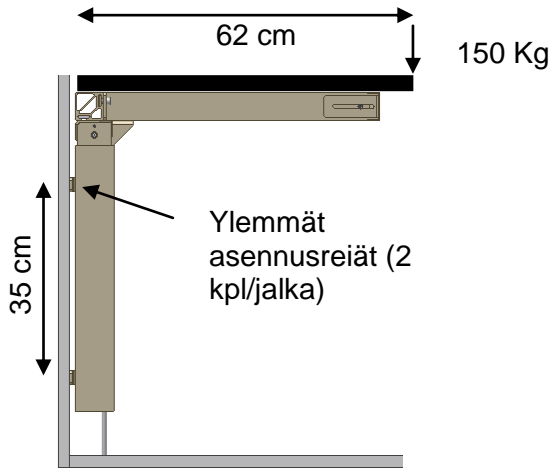


Pöytälevyn ympärillä on aina oltava 0,5 cm tyhjää tilaa

5.1 Käytännön vinkkejä

5.1.1 Flexi-tasonostinten ylempien pulttien kireys

Laskelmat on tehty YHDEN jalan sovellukselle, mikä on hankalin mahdollinen asennus. Pöytälevyn syvyys on 62 cm.



Flexi-tasonostimen suurin sallittu kuormitus on 150 kg tasaisesti pöytätasolle jakaantuneena. Tässä esimerkissä suurin sallittu kuormitus on kokonaan pöytälevyn etuosassa.

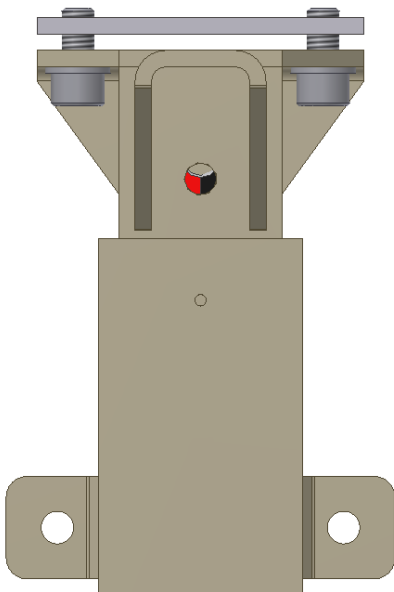
$$\text{Ylempien pulttien jännitys: } \frac{150 \times 62}{35 \times 2} = 133 \text{ kg/pultti}$$

On käytettävä turvallisuukskerrointa:

Turvallisuukskerroin 1	⇒	133 kg/pultti
Turvallisuukskerroin 2	⇒	266 kg/pultti
Turvallisuukskerroin 3	⇒	399 kg/pultti

Normaalitilanteessa kuorma jakautuu tasaisesti kahdelle jalalle (4 pultille)

5.1.2 Manuaalisen ja sähkökäyttöisen Flexi-tasonostimen jalan eron määrittely



Flexi-tasonostimen jalka edestä:

Pienen reiän läpi näkyy neljä väriyhdistelmää:

Mustan värin on aina näyttävä oikealla puolella!

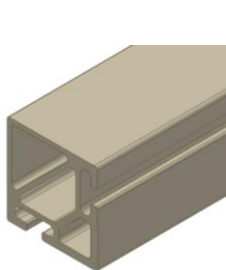
- Punainen / musta
■ Sähköisen Flexi-tasonostimen jalka, "nopeat kuusiotangot"
- Vihreä / musta
■ Manuaalisen Flexi-tasonostimen jalka, "hitaat kuusiotangot"
- Vihreä / musta
■ Manuaalisen Flexi-tasonostimen jalka, johon voidaan jälkiasentaa sähköinen nostojärjestelmä, jossa on "hitaat kuusiotangot".

Nämä tiedot ovat erittäin tärkeitä, koska näiden avulla voidaan visuaalisesti varmistaa kyseessä oleva Flexi-tasonostinmalli.

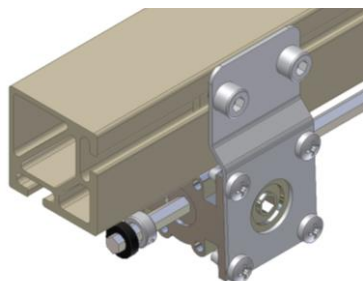
6. Tasonostimen asennusta havainnollistavat kuvat

Laitteen saa asentaa vain tehtävään pätevä henkilö.

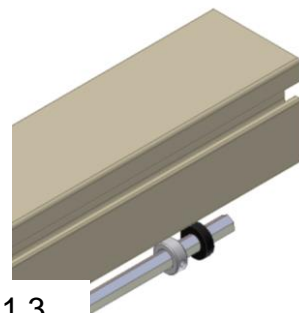
Varmista ennen tasonostimen asennusta, että toimitus sisältää kaiken siihen kuuluvan. Tässä voit käyttää apuna sivun 21 osaluetteloa. Tutustu myös asennusohjeisiin sivuilla 14–20.



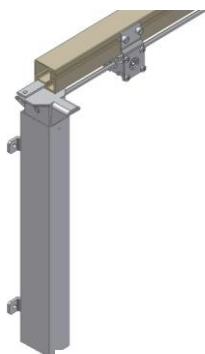
6.1.1



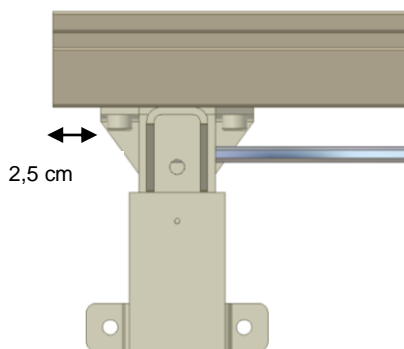
6.1.2



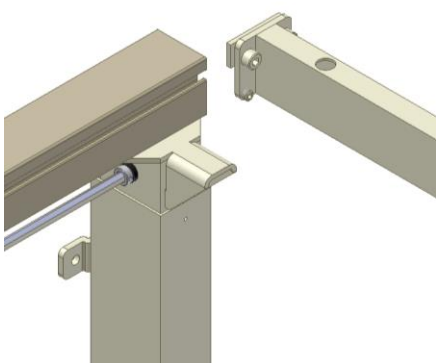
6.1.3



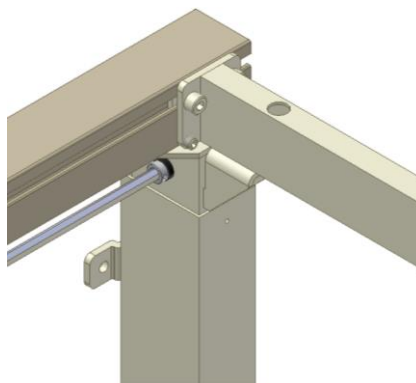
6.1.4



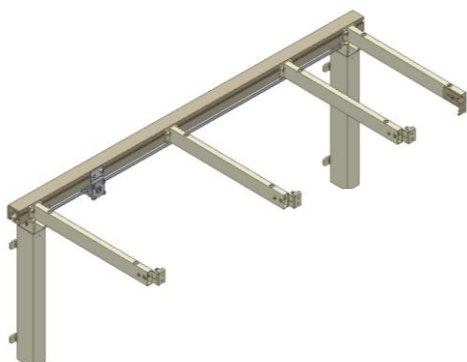
6.1.5



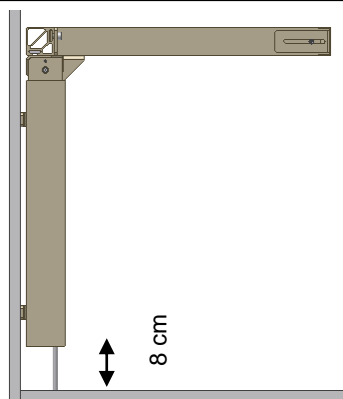
6.2.1



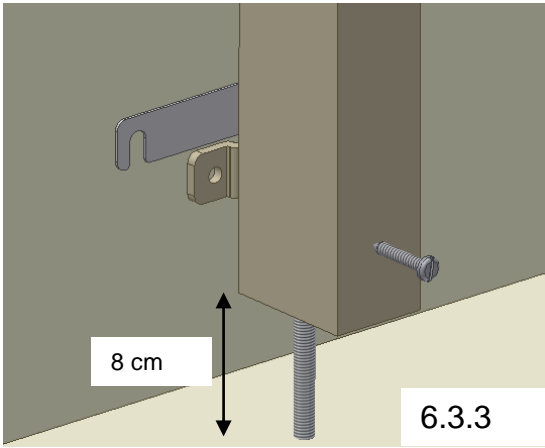
6.2.2



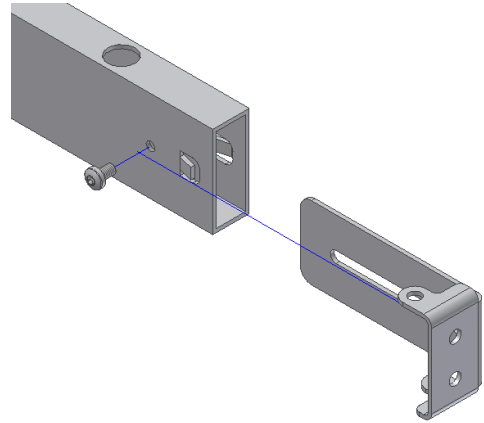
6.3.1



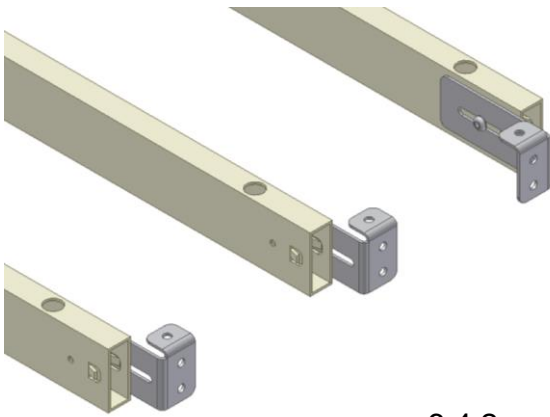
6.3.2



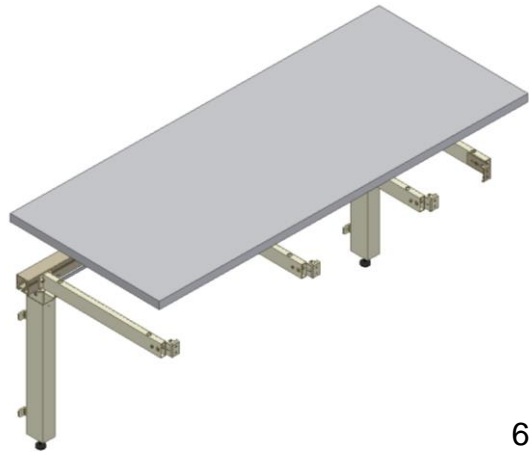
6.3.3



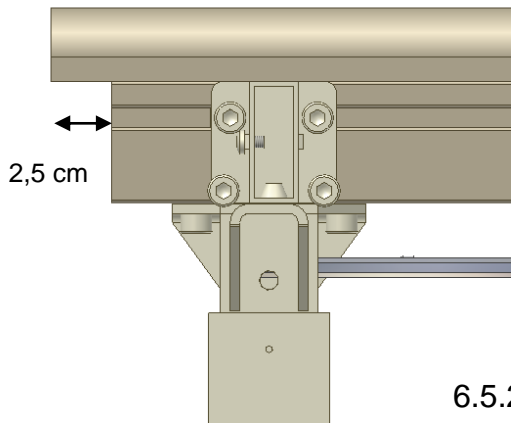
6.4.1



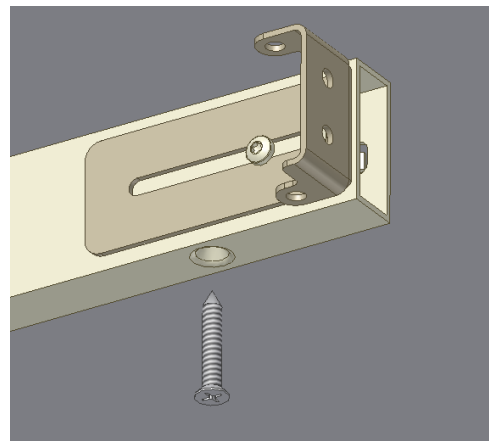
6.4.2



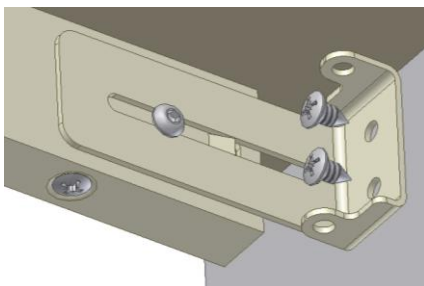
6.5.1



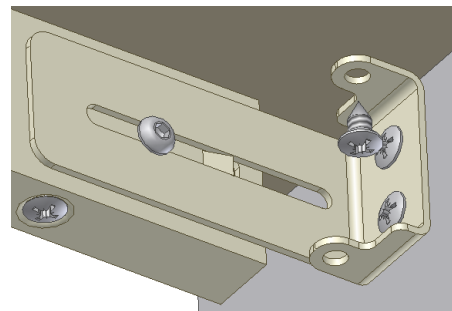
6.5.2



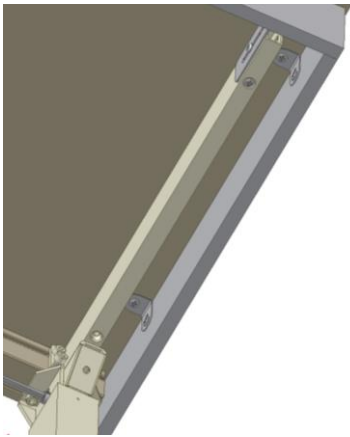
6.5.3



6.6.1



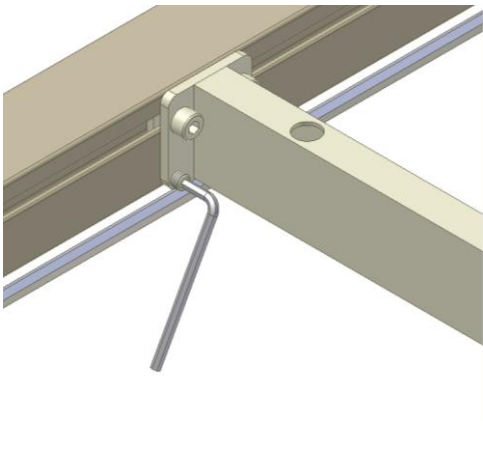
6.6.2



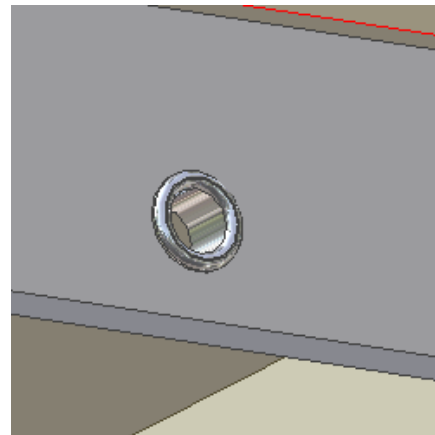
6.7.1



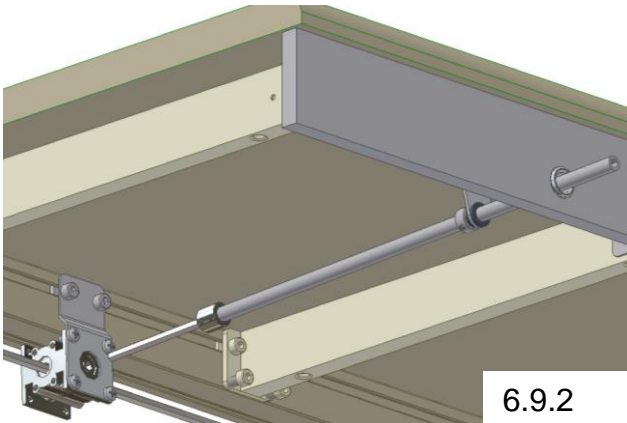
6.8.1



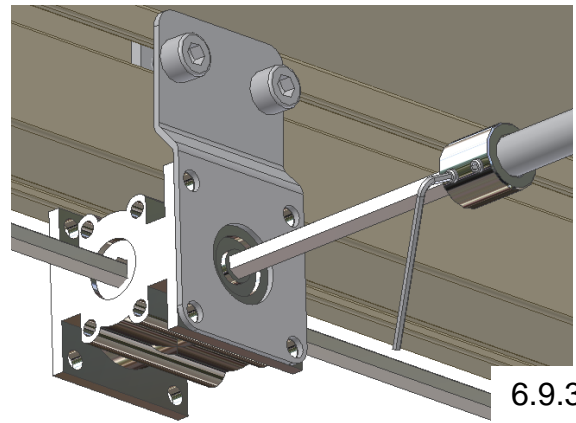
6.8.2



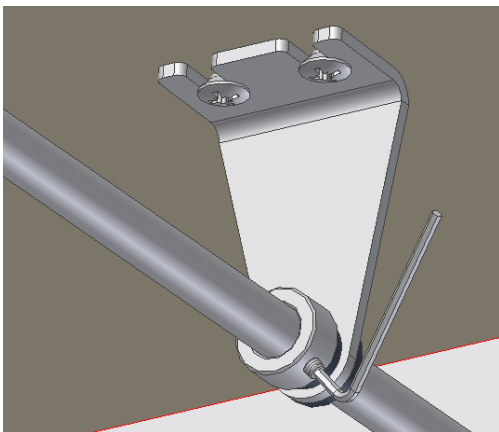
6.9.1



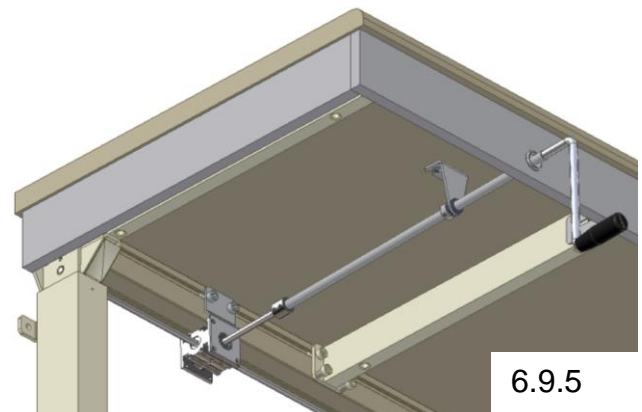
6.9.2



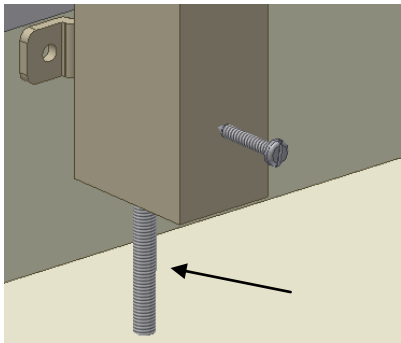
6.9.3



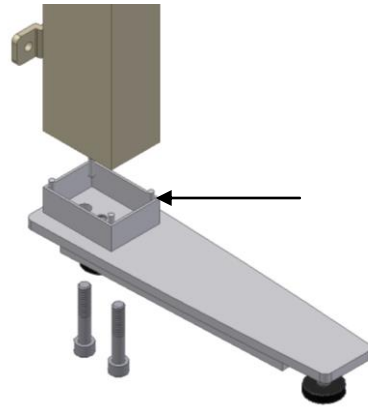
6.9.4



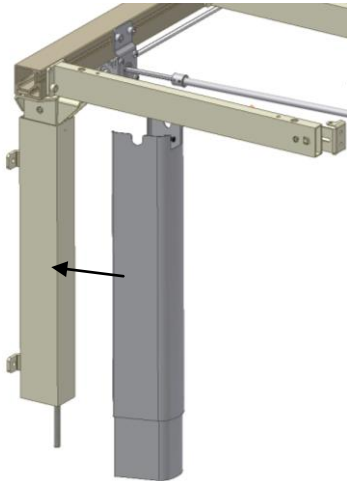
6.9.5



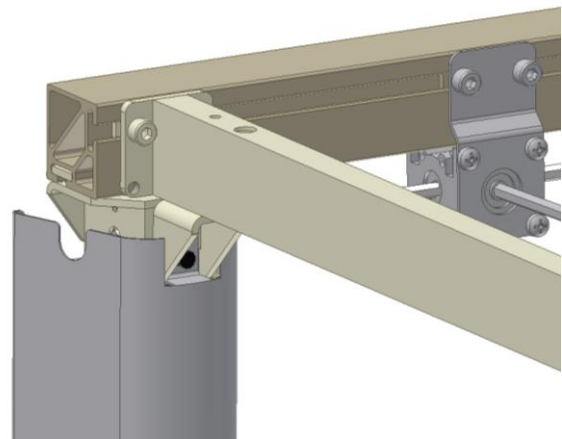
6.10.1



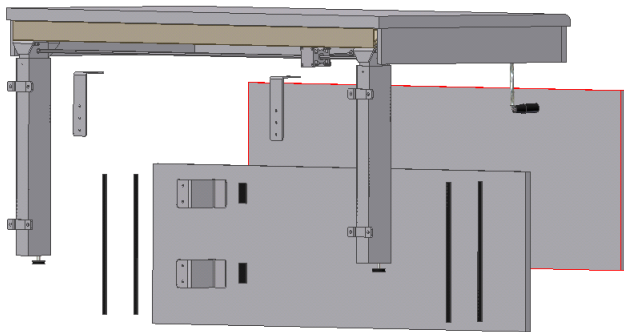
6.10.2



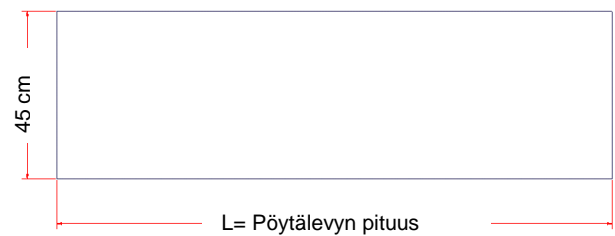
6.11.1



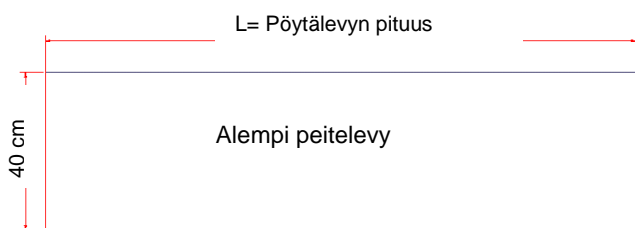
6.11.2



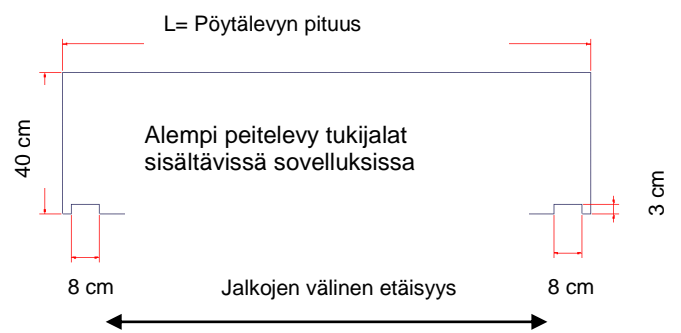
6.12.1



6.12.2

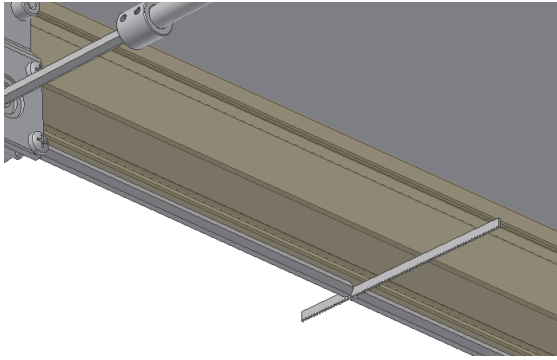


6.12.3

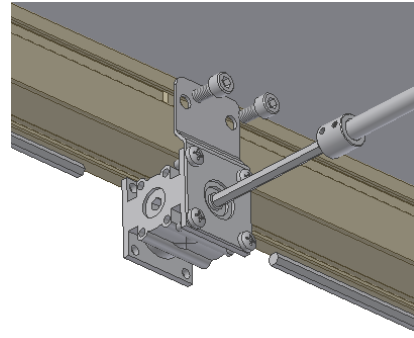


6.12.4

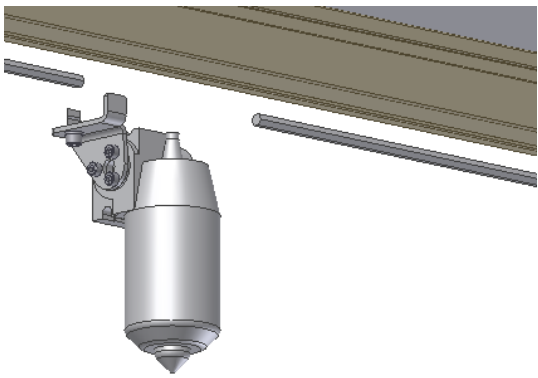
6. Sähköisen version jälkiasennusta havainnollistavat kuvat



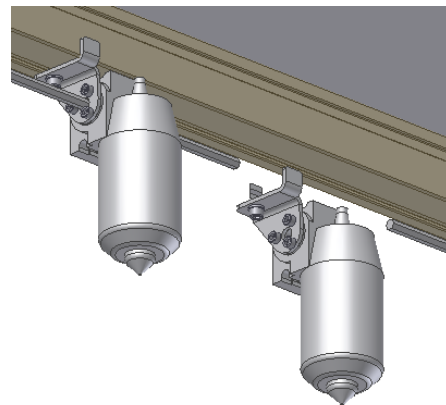
6.13.1



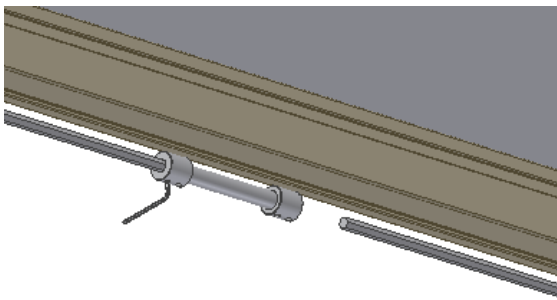
6.13.2



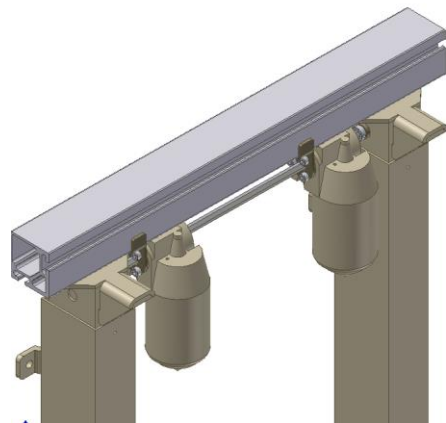
6.13.3



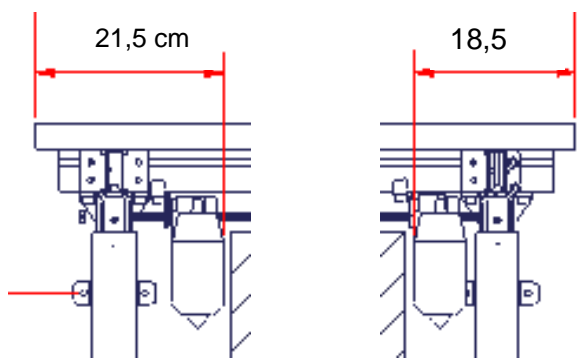
6.13.4



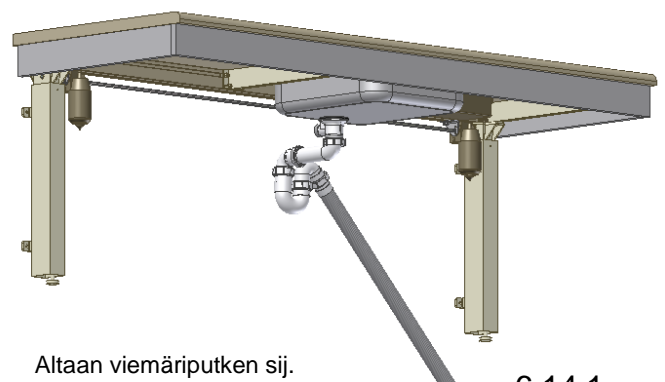
6.13.5



6.13.6



6.13.7



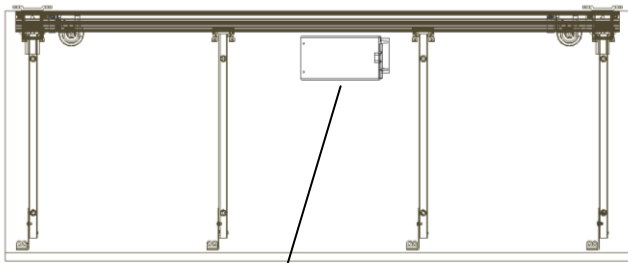
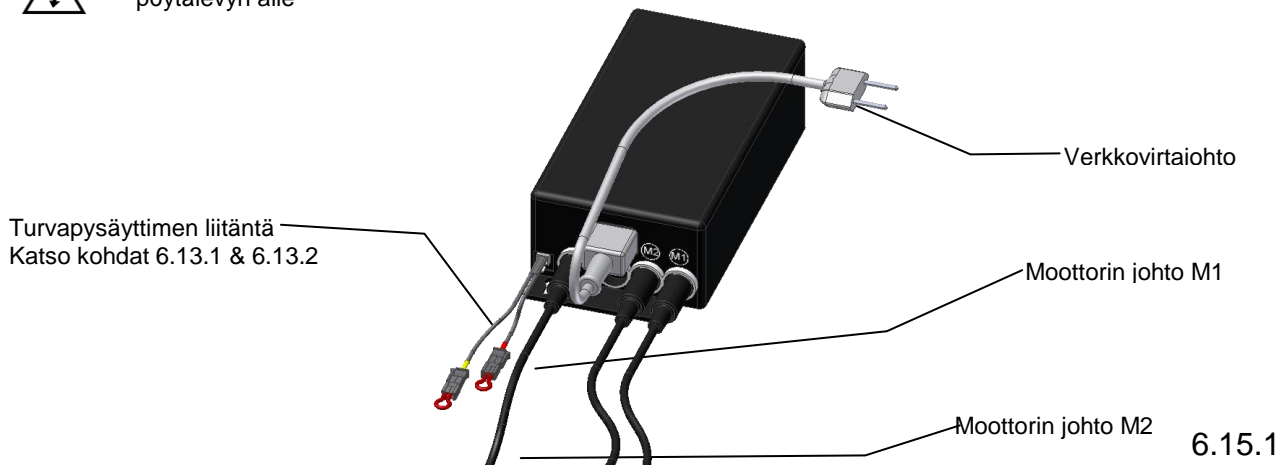
Altaan viemäriputken sij.

6.14.1

6. Sähköisen version jälkiasennusta havainnollistavat kuvat

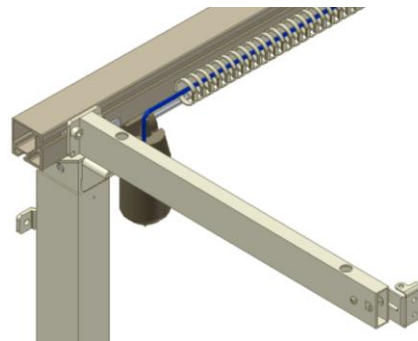


Ohjausyksikkö asennetaan pöytälevyn alle

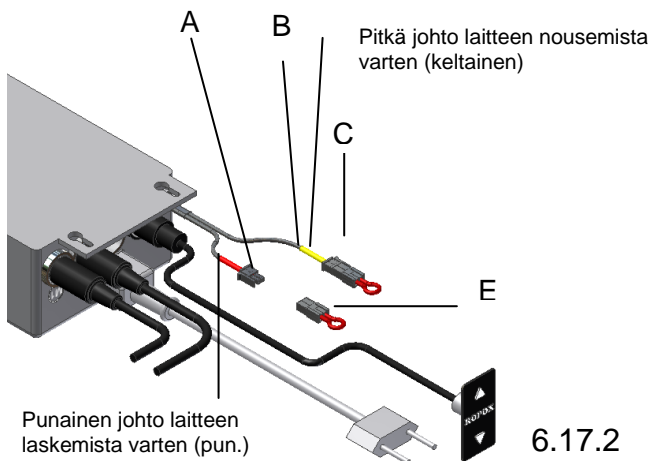
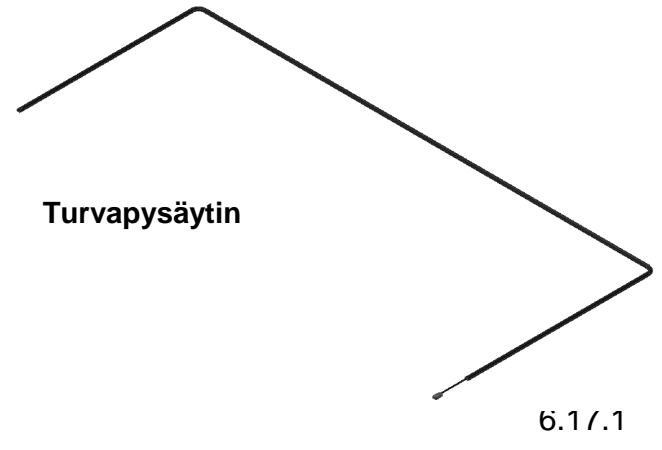
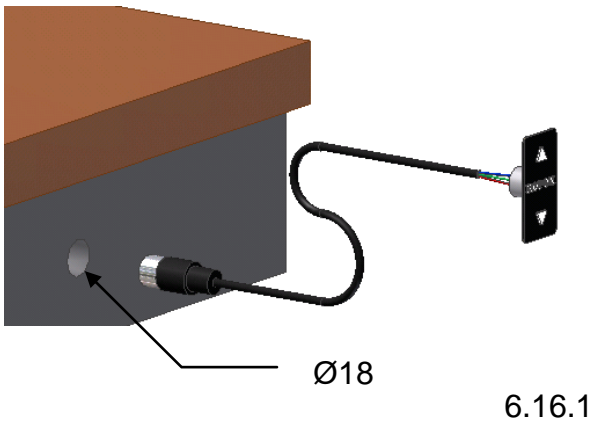


Ohjausyks.

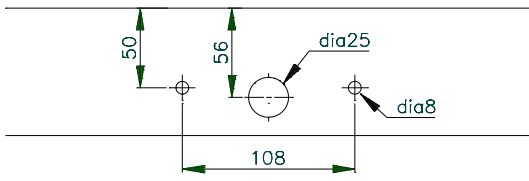
6.15.2



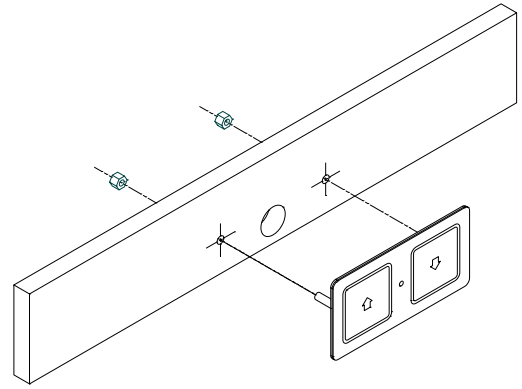
6.15.3



6. Lisävarusteiden asennusta havainnollistavat kuvat



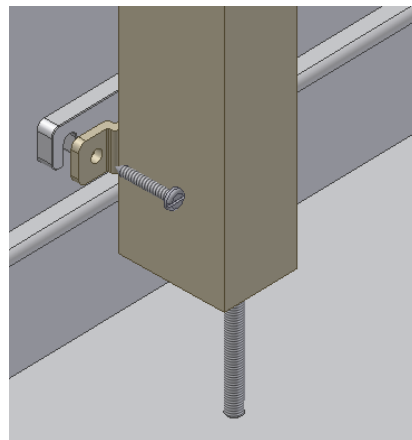
6.18.1



6.18.2



6.18.3



6.19.1

6. Vaiheittaiset asennusohjeet]

Laitetta asentavan henkilön tulee olla tehtävänsä pätevä.

Varmista ennen tasonostimen asennusta, että toimitus sisältää kaiken siihen kuuluvan. Tässä voit käyttää apuna sivun 21 osaluettelo. Tutustu myös sivulta 7 alkaviin asennuspiirustuksiin.

6.1 Tasonostimen kokoaminen

6.1.1 Aseta alumiiniprofiili lattialle.

* Jos toimitus sisältää tukijalkoja, tutustu ensin tukijalkojen asennusohjeisiin kohdassa 6.15.

6.1.2 Aseta nostokoneisto kiinnikkeineen alumiiniprofiilin uraan ja työnnä kuusiotanko nostokoneiston läpi (älä kiinnitä).

6.1.3 Aseta kuusiotangolle lukitusrengas ja liukurengas kummallekin puolelle nostokoneistoa (älä kiinnitä). Liukurenkaan tulee olla päässä.

6.1.4 Työnnä säädettävät jalat uraan alumiiniprofiilin pohjapuolelle, yksi jalka kummaltakin puolelta.

6.1.5 Aseta säädettävät jalat sopiviin kohtiin alumiiniprofiilia. Jos jalkojen tiellä on esim. pistorasioita, voit siirtää jalkoja hieman keskemälle. Jos tasonostin on kaksijalkainen, aseta yksi jalka kumpaankin laitaan. Jos tasonostimesi on kolmijalkainen, aseta kolmas jalka alumiiniprofiilin keskelle.

Kiinnitä kukin jalka alumiiniprofiiliin kahdella pultilla.

Tasonostimen asentamista oikeaan korkeuteen (65–95 cm ilman pöytälevyä) helpottaa kierrepultti, joka asennetaan kuhunkin jalkaan kuvan 6.3.2. osoittamalla tavalla.

Huomio: Jos tiskialtaan tai sähkölevyjen sijaintipaikka on pöytälevyn keskiosassa, siirrä kolmatta jalkaa (mikäli sellainen sisältyy toimitukseen) oikealle tai vasemmalle siten että jalka ja pöytälevyn tuki voidaan asentaa tiskialtaan tai sähkölevyjen välittömään läheisyyteen.

6.2 Pöytälevyn tukien asentaminen tasonostimeen

Huomio: Ennen pöytälevyn tukien asentamista on tärkeää tietää tiskialtaan ja sähkölevyjen sijainti suhteessa pöytälevyn tukeen ja kammen kierretankoon.



Aseta pöytälevyn tuet **aina** mahdollisuuksien mukaan suoraan säädettävien jalkojen yläpuolelle. Älä säädä jalkojen yläpuolella olevien pöytälevyn tukien kallistuskulmaa (katso kohta 6.8.).



Aseta nostokoneistolaatikko (kammen kuusiokolotankoa varten) sille kuuluvaan sijaintiin ennen pöytälevyn tukien asentamista kummallekin puolelle.

6.2.1 Pöytälevyn tuet voidaan työntää niille kuuluviin kohtiin alumiiniprofiilissa kummaltakin puolelta ja kiinnittää kukin kahdella ruuvilla. Suosittelemme pöytälevyn tukien väliseksi enimmäisetäisyydeksi 60 cm, koska tällöin saavutetaan mahdollisimman hyvä vakaus.

6.2.2 Kuusiotanko lukitaan paikalleen painamalla sen kaksi lukitusrengasta ja korkopalaa kohti kumpaakin jalkaa ja kiinnittämällä ne.

6.3 Tasonostimen asentaminen seinälle

- 6.3.1 Aseta tasonostin seinää vasten ja kohdista se suoraan. Varmista, että tasonostin on vaakatasossa säätämällä jalkojen alle asentamaasi kahta kierrepulttia.
- 6.3.2 Kunkin jalan kierrepulttien avulla voit nyt säätää tasonostimen oikeaan asennuskorkeuteen (65–95 cm ilman pöytälevyä). Asentamisen jälkeen kierrepultit voidaan poistaa.

Merkitse ja poraa kiinnitysreiät.

Kiinnitä tasonostin seinään seinämateriaaleille soveltuvilla ruuveilla ja propuilla.

- 6.3.3 Enintään 0,45 cm:n suuntaoikeamat seinään nähden voidaan säätää sovittamalla toimitukseen kuuluvat korkopalat (0,15 cm) jalkojen ja seinän väliin.

Löysää jalkojen kiinnitystä hieman ja liu'uta tarvittavat korkopalat seinän ja jalkojen väliin tasonostimen ylä- tai alaosassa seinän pystysuoruuden mukaan.

6.4 Etulevyn kiinnikkeiden asennus

- 6.4.1 Toimitukseen sisältyvät puisen etulevyn asentamiseen tarvittavat kiinnikkeet, joiden määrä vastaa pöytälevyn tukien määrää. Aseta etulevyn kiinnikkeet pöytälevyn tuen puolelle ja kiinnitä ne löysästi toimitukseen sisältyvillä ruuveilla.
- 6.4.2 Uloimpien pöytälevyn tukien kohdalla on suositeltavaa suunnata etulevyn kiinnikkeet kohti tasonostimen keskiosaa. Näin voidaan välttää niiden ja sivulevyn kiinnikkeiden osuminen yhteen.

6.5 Pöytälevyn asentaminen

- 6.5.1 Aseta pöytälevy tasonostimen päälle. Turvallisuussyistä suurin sallittu etäisyys pöytälevyn takareunasta seinään on 0,5 cm.

Vaikka itse tasonostinta siirrettäisiinkin kauemmas seinästä, pöytälevyn takareunan ja seinän etäisyys saa silti olla enintään 0,5 cm.

- 6.5.2 Vakiomittainen alumiiniprofiili on 5 cm lyhyempi kuin pöytälevy, minkä vuoksi pöytälevy ulottuu molemmilta sivuilta 2,5 cm profiilin yli.
- 6.5.3 Kiinnitä pöytälevy ruuveilla pöytälevyn tukien reikien läpi.

6.6 Puisen etulevyn asentaminen

- 6.6.1 Kiinnitä puinen etulevy sille kuuluvaan kohtaan pöytälevyn alla ruuvipuristimen avulla. Paina etulevyn kiinnikkeitä eteenpäin vasten puista etulevyä ja kiinnitä ne ruuveilla sisäpuolelta.
- 6.6.2 Kun ruuvaat etulevyn kiinnikkeet kiinni pöytälevyyn, etulevy nousee ylöspäin. Kiinnitä lopuksi ruuvit pöytälevyn tuen puolelle.

6.7 Sivulevyjen asentaminen

- 6.7.1 Tasonostimen toimitukseen sisältyy kalustekulmia, joilla puinen sivulevy saadaan lukittua ylöspäin pöytälevyä vasten.

6.8 Pöytälevyn/pöytälevyn tukien säätäminen

- 6.8.1 Kun olet asettanut pöytälevyn tasonostimen päälle, voit ehkä joutua kompensoimaan pöytälevyn painoa, jos tasonostimen seinän ja etulevyn puoleiset reunat eivät enää ole keskenään vaakatasossa.
- 6.8.2 Kallistusta voidaan säätää kunkin pöytälevyn tuen kahdella alemmalla ruuvilla. Löystytä ensin kahta kiinnitysruuvia, joilla pöytälevyn tuki on kiinni alumiiniprofiilissa, ja säädä pöytälevy vaakatasoon kääntämällä kahta alempaa ruuvia. Kiristä lopuksi kahta ylempää ruuvia. Toista nämä toimenpiteet pöytälevyn tuille tasonostimen keskiosassa.



Älä säädä suoraan jalkojen yläpuolella olevia pöytälevyn tukia.

6.9 Kammen kiinnittäminen

- 6.9.1 Kun pöytälevy ja etulevy ovat paikoillaan, voidaan nostokoneiston kuusiotanko asentaa. Poraa ensin halkaisijaltaan 20 mm:n reikä siihen kohtaan puista etulevyä, johon haluat kammen. Aseta kammen kierretangon krominen holkki tähän reikään.
- 6.9.2 Työnnä kuusiotanko nostokoneistoon.
- 6.9.3 Löystytä yksi lukitusrenkaan M4-ruuveista ja vedä nostokoneiston kuusiotanko ulos sille kuuluvaan kohtaan suhteessa etulevyyn. Kiristä löystyttämäsi ruuvi uudelleen.
- 6.9.4 Vedä kuusiotangon ripustuskiinnike eteenpäin, jotta voit asentaa sen pöytälevyn alle, ja kiinnitä se ruuveilla. Työnnä ”pieni” lukitusrenkas eteenpäin kiinnikettä vasten ja kiristä M4-ruuvi.
- 6.9.5 Sovita lopuksi kampi paikalleen. Kun tasonostin on koottu, kiristä kaikki ruuvit tiukkaan.



Tärkeää on kiristää jalkojen ja pöytälevyn tuen alumiiniprofiiliin kiinnittävät ruuvit tiukasti kiinni.

6.10 Tukijalkojen asentaminen

* **Valinnainen**

- 6.10.1 Irrota jalan säätöruuvi.
- 6.10.2 Kiinnitä jalka ja jalan pidennyskappale toimitukseen sisältyvillä ruuveilla ja kiristä ruuvit.

6.11 Jalkojen suojalevyjen asentaminen

* **Valinnainen**

- 6.11.1 Paina suojalevyt, jotka koostuvat sisemmästä ja ulommasta suojalevystä, varovasti jalan päälle.
- 6.11.2 Nosta ylempää/ulompaa suojalevyä ylöspäin ja paina kiinnipainettava lukitsin jalan reikään. On tärkeää vetää kiinnipainettava lukitsin kokonaan ulos ennen asennusta. Lukitse lopuksi kiinnipainettava lukitsin painamalla se sisään.

6.12 Peitelevyjien asentaminen

* **Valinnainen:** Kiinnikkeet peitelevyjien asentamista varten (Ropox ei toimita peitelevyjä)



Kolmijalkaisille tasonostimille tarvitaan kaksi kiinnikesarjaa.

6.12.1 Sisemmät/alemmat peitelevyt:

Kiinnitä Z-kiinnikkeet seinään keskelle yhtä kauas jaloista. Kiinnitä takiaisnauhaa (Velcro) Z-kiinnikkeisiin ja peitelevyihin.

Kiinnitä takiaisnauhaa myös jalkoihin ja peitelevyihin. Nyt peitelevyt ovat valmiita asennettaviksi.

Ulompi/ylempi peitelevy:

Kiinnitä kaksi kulmakiinnikettä ulomman/ylemmän peitelevyn sisäpuolelle. Kiinnitä kulmakiinnikkeet pöytälevyn pohjapuolelle.

6.12.2 Ulomman/ylemmän peitelevyn mittasuhteita havainnollistava piirros. Peitelevyn pituus on sama kuin pöytälevyn pituus. Korkeuden on oltava 45 cm.

6.12.3 Sisemmän/alemmän peitelevyn mittasuhteita havainnollistava piirros. Peitelevyn pituus on sama kuin pöytälevyn pituus. Korkeuden on oltava 40 cm.

6.12.4 Sisempi/alempi peitelevy (tukijalat sisältävissä sovelluksissa). Peitelevyn pituus on sama kuin pöytälevyn pituus. Korkeuden on oltava 40 cm. Jalkojen kohdalle tulevan loven on oltava 8 cm leveä ja 3 cm korkea. Suojalevyn lovien on oltava sopivissa kohdissa tukijalkojen sijainteihin nähden.

6.13 Muuntaminen manuaalisesta sähkökäyttöiseen versioon

* **Valinnainen**

6.13.1 Leikkaa kuusiotanko kahteen osaan.

Löystytä lukitusrenkaita kuusiotankojen molemmin puolin. Paina sen jälkeen kuusiotangot erilleen toisistaan.

6.13.2 Irrota nostokoneiston kiinnityspultit ja irrota nostokoneisto kuusiotangosta.

6.13.3 Pöytälevyille, joiden pituus on 60–104 cm, asennetaan yksi moottori. Moottoreiden asennuksesta on lisätietoja kohdassa 6.13.

Asennuspalan yhteydessä on mutteri, joka sopii alumiiniprofiilin alareunan uraan. Kun alat kiristää pulttia, mutteri kääntyy ja lukittuu urassa.

6.13.4 Pöytälevyille, joiden pituus on 105–300 cm, asennetaan kaksi moottoria. Moottoreiden asennuksesta on lisätietoja kohdassa 6.13.

Asennuspalan yhteydessä on mutteri, joka sopii alumiiniprofiilin alareunan uraan. Kun alat kiristää pulttia, mutteri kääntyy ja lukittuu urassa.

6.13.5 Liu'uta liitosholkki kuusiotangon päälle ja paina kuusiotangon kaksi osaa yhteen liitoksen sisällä. Kiinnitä neljä pulttia.

6.14 Joustavien vesi- ja viemärijohtojen asentaminen



Järjestä asennus siten, että seinälle asennetut kiinteät syöttöputket osoittavat alaspäin enintään 30 cm:n korkeudessa. Tällöin joustavat syöttöputket taipuvat aina siististi kaarelle seinän lähellä kuitenkaan kiertymättä. Suositeltavaa on käyttää 90 asteen kulmaventtiiliä (koko 1/2”), jossa kierre on näkyvässä.

6.14.1 Kytkiessäsi kuuma- ja kylmävesiletkuja ja veden poistoletkuja käytä AINA joustavia letkuja, jotta tasonostin voi liikkua vapaasti korkeussäätöalueella (65–95 cm).

Joustavat letkut on asennettava niin, että ne voivat liikkuessaan kaareutua seinän suuntaisesti kuitenkin puristumatta.

Letkujen pituuden on sovittava kiinnitykseen ja tasonostimen liikerataan.

Suosittelomme vesilukon ja viemäriputken suuntaamista seinään päin pöydän ja tiskialtaan alle jäävän tilan optimoimiseksi.

6.15 Ohjausyksikön asentaminen



Varoitus!

Ennen laitteen kokoamista kytke laite AINA pois sähköverkosta varmista ohjausyksikön oikea sijainti asiaankuuluvien kansallisten sääntöjen nojalla



6.15.1 Kiinnitä ohjausyksikkö pöytälevyn alle mahdollisimman taakse. Ohjausyksikkö voidaan sijoittaa mihin tahansa pituussuunnassa.

6.15.2 Asenna kaikki kaapeliliitännät kuvan mukaisesti. Y-kaapelin mukana tulee kaksi resistorilla varustettua pistoketta. Turvapäilytyksen asentamiseen on ohjeita kohdassa 6.13.

6.15.3 Aseta kaapelit johtotelineeseen ja kiinnitä johtotelineet alumiiniprofiiliin uriin.

6.16 Ohjausyksikön asentaminen

* Tämä kohta ei koske manuaalisia tasonostimia.

6.16.1 Korkeussäädön käyttökytkin asennetaan puiseen etulevyyn. Käyttökytkimen mukana tulee 2 metriä pitkä kaapeli, jossa on DIN-pistoke käyttökytkinliitintää varten.

Valitse sopiva kohta etulevyssä ja poraa etulevyyn läpimitaltaan 18 mm:n reikä.

Paina kaapeli etulevyyn poraamasi reiän läpi etukautta.

Käyttökytkimen takapuolella on kaksipuolinen teippi. Poista suojapaperi ja kiinnitä käyttökytkin puiseen etulevyyn.

Kiinnitä kaapelin DIN-pistoke käyttökytkimeen.

Pistokkeen kiinnittämisen jälkeen kiinnitä kaapeli pöytälevyn alla johtotelineeseen.



Jätä johto löysälle puisen etulevyn takana käyttökytkimen välittömässä läheisyydessä.

6.17 Turvapysäyttimen asentaminen pöytälevyn alle

- * **Valinnainen: Ropox suositaa turvapysäyttimen käyttöä kaikkien sähkökäyttöisten tasonostinten kanssa.**



Varo taivuttamasta tai vahingoittamasta turvapysäytintä kuljetuksen tai asennuksen aikana.



Noudata varovaisuutta asentaessasi turvapysäytintä, sillä taivuttaminen tai vääntäminen voi vaikuttaa sen ominaisuuksiin.



Turvapysäyttimen kiinnityspinnan tulee olla puhdas, kuiva ja rasvaton parhaan mahdollisen tartunnan takaamiseksi.

Katso lisätietoja turvapysäyttimen asennusohjeesta.

6.17.1 Kiinnitä turvapysäytin puiseen etulevyn pohjapuolelle kaksipuolisella teipillä.

Poista teipin suojapaperi ja paina teippi kiinni turvapysäyttimeen. Muista pienin mahdollinen taivutussäde (2 cm sisäpuolella).

6.17.2 Vedä punaisella merkityn lyhyen kaapelin (A) punainen, resistorilla varustettu pistoke (E) ulos.

Liitä turvapysäyttimen (D) päässä oleva pistoke käytettävissä olevaan, punaisella merkittyyn lyhyeen kaapeliin (A).

Työnnä jatkojohdon urospistoke ensimmäiseen turvapysäyttimeen (tasonostimen oikealla puolella). Jos turvapysäyttimiä on useampia, kytke ne sarjaan ja päästä sarja työntämällä jäljelle jäävä resistorilla varustettu pistoke viimeisen turvapysäyttimen vapaana olevaan urospistokkeeseen.

6.18 Painokytkimen asentaminen toimintarajoitteisille henkilöille

- * **Valinnainen**

- * Tämä kohta ei koske manuaalisia tasonostimia.

6.18.1 Korkeuden säätämiseen tarkoitettu painokytkin on sijoitettava puiseen etulevyyn. Se koostuu painokytkimestä ja 150 cm pitkästä kaapelista, joka on varustettu DIN-pistokkeella.

Painokytkin ja kaapeli toimitetaan yhtenä asennusvalmiina yksikkönä.

Poraa reikiä asennuksen kannalta sopiviin kohtiin kuvan osoittamalla tavalla.

6.18.2 Asenna painokytkin vetämällä kaapelia suuren reiän läpi ja kiinnitä se pieniin reikiin toimitukseen sisältyvillä M6-muttereilla.

6.18.3 Kiinnitettyäsi painokytkimen jälkeen kiinnitä johto pöytälevyn alla johtotelineeseen. Kiinnitä lopuksi DIN-pistoke ohjausyksikköön.

6.19 Etäisyyslevyjen (1 cm) asentaminen jalkalistaa varten

- * **Valinnainen**

6.19.1 Jalkalistan kohdalla voidaan jalan taakse asettaa 1 cm:n etäisyyslevy, jolla tasonostin saadaan seinästä irti.

7. Toiminnan testaus

7.1 Manuaalisen tasonostimen toiminnan testaus

Asentamisen jälkeen kaikki Flexi-tasonostimen ominaisuudet on testattava ennen käyttöä.

Käyttöönottestauksen jälkeen tasonostimen toiminta on testattava vähintään kerran vuodessa.

1. Tarkista, että kaikkia asennusohjeita on noudatettu.
2. Varmista, että kaikki pultit ovat kireällä
3. Tasonostimen päällä ei saa olla kuormaa.
4. Tasonostimen tulee voida liikkua esteettä korkeussäätöalueella (65–95 cm).
5. Käännä kammesta, siirrä tasonostin ala-asentoon ja varmista, että tasonostin liikkuu tasaisesti ja vaivattomasti. Varmista, että letkut seuraavat tasonostimen liikettä eivätkä joudu puristuksiin.
6. Käännä kammesta, siirrä tasonostin yläasentoon ja varmista, että tasonostin liikkuu tasaisesti ja vaivattomasti. Varmista, että letkut seuraavat tasonostimen liikettä eivätkä joudu puristuksiin.

Jos testit sujuvat ongelmitta, Flexi-tasonostin on käyttövalmis.

7.2. Sähkötoimisen tasonostimen toiminnan testaus

Asentamisen jälkeen kaikki Flexi-tasonostimen ominaisuudet on testattava ennen käyttöä.

Käyttöönottestauksen jälkeen tasonostimen toiminta on testattava vähintään kerran vuodessa.

Testaaminen ennen tasonostimen kytkemistä sähköverkkoon:

1. Tarkista, että kaikkia asennusohjeita on noudatettu.
2. Varmista, että kaikki pultit ovat kireällä
3. Tarkista, että kaikki kaapelit on kytketty oikein ja että pistokkeet on painettu pohjaan asti.
4. Tarkista, ettei Flexi-tasonostimen päällä ole kuormaa.
5. Varmista, että tasonostin voi liikkua esteettä korkeussäätöalueella (65–95 cm).
6. Kytke tämän jälkeen virta ohjausyksikköön ja jatka testausta seuraavasti: Paina käyttökytkimen ALAS-painiketta, jolloin Flexi-tasonostin siirtyy ala-asentoonsa. Varmista, että tasonostin liikkuu tasaisesti ja vaivattomasti. Varmista, että letkuliitännät seuraavat tasonostimen liikettä eivätkä joudu puristuksiin.
7. Paina käyttökytkimen ALAS-painiketta ja pidä kytkin painettuna n. 5 sekunnin ajan tai kunnes kuulet ohjausyksikön napsahtavan. Flexi-tasonostin saattaa liikkua vielä hieman alaspäin, ja tämän jälkeen se on alkutilassaan.
8. Paina käyttökytkimen YLÖS-painiketta, jolloin Flexi-tasonostin siirtyy yläasentoonsa. Varmista, että tasonostin liikkuu tasaisesti ja vaivattomasti. Varmista, että letkuliitännät seuraavat tasonostimen liikettä eivätkä joudu puristuksiin.

Jos Flexi-tasonostimen alle on asennettu turvapysäytin, on turvapysäyttimen toiminta testattava seuraavasti:

9. Paina käyttökytkimen ALAS-painiketta ja anna tasonostimen siirtyä alaspäin noin 2–5 cm. Aktivoi turvapysäytin painamalla sitä kevyesti. Tasonostimen tulee tällöin lopettaa alaspäin suuntautuva liikkeensä, liikkua ylöspäin 1–2 cm ja pysähtyä.
Jos tasonostimen yläpuolelle, esimerkiksi Diagonal-kaappinostimen yhteyteen, on asennettu turvapysäytin, myös tämän turvapysäyttimen toiminta on testattava seuraavasti:
10. Varmista, että Flexi-tasonostin on ala-asennossaan. Paina käyttökytkimen YLÖS-painiketta ja anna tasonostimen siirtyä ylöspäin noin 2–5 cm. Flexi-tasonostimen yläpuolisen turvapysäyttimen tulisi nyt aktivoitua. Flexi-tasonostimen tulee tällöin lopettaa ylöspäin suuntautuva liikkeensä, liikkua alaspäin 1–2 cm ja pysähtyä.

Jos testien tekeminen onnistuu ongelmitta, Flexi-tasonostin on käyttövalmis. Lisätietoja aiheesta luvussa 10, "Ohjeita turvalliseen käyttöön".

8. KitFrame Flexi -tasonostimen osaluettelo (60–300 cm:n pituisille pöytälevyille)]

Jalat, vakio pituus 65–95 cm 30-67600:

Pöytälevyille, joiden pituus on 60–204 cm
Pöytälevyille, joiden pituus on 205–300 cm

2 jalkaa
3 jalkaa



Jalat sisältävät seuraavat osat:

30-67681 Korkopala (0,15 cm)
Suoristamiseen vaakatasossa

3 kpl/jalka



30-67680 Etäisyyslevyt (1 cm)
Jalkalistoja varten

2 kpl/jalka



30-67685 Johtoteline

1 kpl/jalka



Pöytälevyn tuki pöytälevylle, 60–62 cm 30-67620:

Pöytälevyille, joiden pituus on 60–104 cm
Pöytälevyille, joiden pituus on 105–204 cm
Pöytälevyille, joiden pituus on 205–249 cm
Pöytälevyille, joiden pituus on 250–300 cm

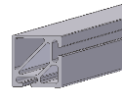
2 kpl
4 kpl
5 kpl
7 kpl



Alumiiniprofiili 30–68xxx:

Pituus (XXX) = Pöytälevyn pituus – 5 cm
Profiilien pituusvaihtoehdot 5 cm:n välein

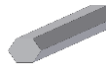
1 kpl



Profiili sisältää seuraavat osat:

30-69xxx kuusiotanko
Pituus (XXX) = Pöytälevyn pituus – 15 cm
Profiilien pituusvaihtoehdot 5 cm:n välein

1 kpl



Manuaalinen nostokoneisto 30-67650:

Pöytälevyille, joiden syvyys on 50–72 cm

1 kpl



Nostokoneisto sisältää seuraavat osat:

30-67670 Asennusosat:

98000-555 lukitusrengas

2 kpl



97004159 liukurengas ø15/ø8

2 kpl



97002730 kalustekulma

4 kpl




97800-003 etulevyn läpivientiholkki

1 kpl

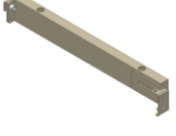


9. KitFrame Flexi -nostotason sovelluskohtaiset osavaihtoehdot

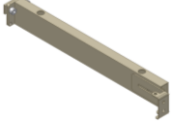
Pöytälevyn tuki pöytälevylle, syvyys 70–72 cm 30-67621:

Pöytälevyille, joiden pituus on 60–104 cm	2 kpl	
Pöytälevyille, joiden pituus on 105–204 cm	4 kpl	
Pöytälevyille, joiden pituus on 205–254 cm	5 kpl	
Pöytälevyille, joiden pituus on 255–300 cm	7 kpl	

Pöytälevyn tuki pöytälevylle, syvyys 58–60 cm 30-67624:

Pöytälevyille, joiden pituus on 60–104 cm	2 kpl	
Pöytälevyille, joiden pituus on 105–204 cm	4 kpl	
Pöytälevyille, joiden pituus on 205–254 cm	5 kpl	
Pöytälevyille, joiden pituus on 255–300 cm	7 kpl	

Pöytälevyn tuki pöytälevylle, syvyys 50–52 cm 30-67622:

Pöytälevyille, joiden pituus on 60–104 cm	2 kpl	
Pöytälevyille, joiden pituus on 105–204 cm	4 kpl	
Pöytälevyille, joiden pituus on 205–254 cm	5 kpl	
Pöytälevyille, joiden pituus on 255–300 cm	7 kpl	

Etäisyyslevy (1 cm) 30-67680
Jalkalistoja varten

1 kpl




Etäisyyspala (7 cm) 30-67672:

Nostotason takana olevaa tyhjää tilaa varten

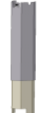
1 kpl



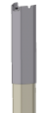
Suojalevy 30-67735:

Pöytälevyille, joiden pituus on 60–204 cm	2 kpl	
Pöytälevyille, joiden pituus on 205–300 cm	3 kpl	

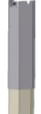
Tukijalan suojalevy 30-67737:

Pöytälevyille, joiden pituus on 60–204 cm	2 kpl	
Pöytälevyille, joiden pituus on 205–300 cm	3 kpl	

Suojalevy, rst 30-67736:

Pöytälevyille, joiden pituus on 60–204 cm	2 kpl	
Pöytälevyille, joiden pituus on 205–300 cm	3 kpl	

Tukijalan suojalevy, rst 30-67738:


Pöytälevyille, joiden pituus on 60–204 cm	2 kpl	
Pöytälevyille, joiden pituus on 205–300 cm	3 kpl	

Peitelevyjen kiinnikkeet 30-67760:


1 sarja



Tukijalka, pituus 30 cm 30-67702:

Pöytälevyille, joiden pituus on 60–204 cm	2 kpl	
Pöytälevyille, joiden pituus on 205–300 cm	3 kpl	










Tukijalka, pituus 49 cm 30-67703:

Pöytälevyille, joiden pituus on 60–204 cm	2 kpl	
Pöytälevyille, joiden pituus on 205–300 cm	3 kpl	



Tukijalka sisältää seuraavat osat:

30*65561-004 Tukijalan pidennyskappale	1 kpl	
--	-------	---

Sähköasennussarja 1 Flexi-tasonostimelle, pöytälevyn pituuksille 60–104 cm 30-67866:

		1 kpl	
30-67801:	Moottori (16x8x8 cm): Moottori, pystysuora Sis. moottorikaapelin (200 cm) ja kiinnikkeet	1 kpl	
30-67851:	<u>Ohjausyksikkö, hidas (22 x 11 x 7 cm): yhdele moottorille 240 VAC</u> Sis. päävirtajohdon (300 cm)	1 sarja	
	<i>Ohjausyksikkö sisältää myös seuraavat osat:</i> 98002014 Y-haaroituskaapeli 98002013 Pistoke, jossa resistori	1 kpl 2 kpl	
30-67870	Turvapysäyttimen jatkojohto 250 cm (musta)	1 kpl	
	<u>Käyttökytkin (2,5 x 5 cm) 30-67840:</u> Sis. kaapelin, 150 cm	1 kpl	
	<u>Asennusosat 30-67670:</u>		
	98000-555 Lukitusrengas	2 kpl	
	97004159 Liukurengas ø15/ø8	2 kpl	
	97002730 Kalustekulma	4 kpl	
30-67765:	Liitosholkki:	1 kpl	

Sähköasennussarja 2 Flexi-tasonostimelle, pöytälevyn pituuksille 105–300 cm 30-67867:

		1 kpl	
30-67801:	Moottori (16x8x8 cm): Moottori, pystysuora Sis. moottorikaapelin (200 cm) ja kiinnikkeet	2 kpl	
30-67850:	<u>Ohjausyksikkö, hidas (22 x 11 x 7 cm): kahdelle moottorille 240 VAC</u> Sis. päävirtajohdon (300 cm) <i>Toimitukseen sisältyvät osat ovat s. 23 luettelon mukaiset.</i>	1 sarja	

Osat kuten yllä.

Painokytkin (14 x 7 cm) 30-6841:

Toimintarajoitteisille henkilöille, sis. 150 cm pitkän kaapelin 1 kpl 

Infrapunatoiminen kauko-ohjain, 30-67849:

Toimintasäde 150–200 cm 1 kpl 

Infrapunatoimisen kauko-ohjaimen toimitukseen kuuluu:

96000629: Jakokaapeli 1 kpl

Turvapysäytin 30-69XXX:

Pituus "X" kokonaisina senttimetreinä 1 kpl 

Ohjauksikkö kahdelle vierekkäiselle Flexi-tasonostimelle (Smartbox) 30-69001:

Vaihtoehto Flexi-tasonostimen turvapysäyttimelle,
(kahden vierekkäisen Flexi-tasonostimen sovellukseen) 1 kpl



Kytkin Diagonal- ja Flexi-nostinten yhteiskäyttöön 30-67002:

Vaihtoehto Diagonal-kaappinostimen turvapysäyttimelle (40900) 1 kpl
Tilattava yhdessä turvapysäyttimen kanssa
Kytkin sisältää myös seuraavan osan:
30-67870 Jatkojohto (250 cm) 1 kpl



Turvapysäyttimen jatkojohto 30-67870:

Turvapysäyttimen jatkojohto, 250 cm (musta) 1 kpl



Jatko-osa, joustava 30-67871:

Turvapysäyttimen jatkojohto, 25–100 cm (musta) 1 kpl



10. Ohjeita turvalliseen käyttöön

- Ennen Flexi-tasonostimen käyttöä on nämä ohjeet luettava ja ymmärrettävä.
- Flexi on korkeussäädettävä tasonostin. Sitä ei saa käyttää nostopöytänä tai henkilönostimena.
- Sähköisesti korkeussäädettäviin Flexi-sovelluksiin on suositeltavaa asentaa turvapysäytyskiskot vahinkojen ja tapaturmien ennaltaehkäisemiseksi. Aina kun Flexi-tasonostimen korkeutta säädetään, on varmistettava ettei tasonostimen alla ole ihmisiä, eläimiä tai esineitä.
- Flexi-tasonostinta on aina käytettävä siten, ettei sen käyttö vaaranna tai vahingoita ihmisiä, eläimiä tai esineitä. Flexi-tasonostinta käyttävä henkilö on vastuussa tasonostimen käytöstä siten, ettei vaaraa tai vahinkoa aiheudu.
- Jos Flexi-tasonostinta käytetään julkisissa paikoissa, joissa tasonostimen lähelle saattaa päästä lapsia tai heikentyneen havainnointikyvyn omaavia henkilöitä, Flexi-tasonostinta käyttävän henkilön on kiinnitettävä riittävästi huomiota tällaisten henkilöiden läsnäoloon vaaratilanteiden syntymisen ennaltaehkäisemiseksi.
- Ennen Flexi-tasonostimen korkeuden säätöä on varmistettava, että tasonostimen ala- ja yläpuolella on tyhjää tilaa.
- Flexi-tasonostinta ei saa ylikuormittaa, ja kuorman oikea jakautuminen tasolla on varmistettava.
- Flexi-tasonostinta ei saa käyttää, jos laitteessa ilmenee toimintahäiriöitä tai laite on vaurioitunut.
- Flexi-tasonostinta ei saa käyttää räjähdysalttiissa olosuhteissa.
- Flexi-tasonostimen toimintaan tai rakenteeseen mahdollisesti vaikuttavien muutosten tekeminen tasonostimeen on kiellettyä.
- Asennus-, huolto- ja korjaustoimenpiteitä saavat tehdä vain näihin toimiin pätevät henkilöt.
- Ennen Flexi-tasonostimen tarkastusta, huoltoa tai korjausta on varmistettava, ettei tasonostin ole kuormitettu.
- Flexi-tasonostimen asentaminen muuten kuin näiden asennusohjeiden mukaisesti saattaa johtaa tasonostimen takuun raukeamiseen.
- Varaosina tulee käyttää vain alkuperäisiä Ropox-varaosia. Muiden varaosien käyttö saattaa johtaa tasonostimen takuun raukeamiseen.

11 Tasonostimen puhdistaminen ja kunnossapito

11.1 Puhdistaminen

Flexi-tasonostin saattaa likaantua käytössä. Tasonostimen puhdistamisessa on tärkeää noudattaa näitä ohjeita.

Tasonostin on kytkettävä pois virtaverkosta puhdistamisen ajaksi.
Sähkökomponentteja ei saa huuhdella vedellä.

Tasonostin puhdistetaan nihkeällä liinalla käyttäen haaleaa vettä ja tavallisia pesuaineita. Syövyttävien tai hankaavien nesteiden tai hankaavien pesuvälineiden kuten harjojen tai sienten käyttö on kielletty. Tasonostin kuivataan pesun jälkeen.

11.2 Kunnossapito

Tasonostin ei vaadi kunnossapitoa eikä käyttäjän tarvitse voidella sen liikkuvia osia lainkaan. Tasonostimen käytön turvallisuuden ja toimintavarmuuden takaamiseksi suosittelemme tasonostimen tarkastusta vuosittain.



Tasonostimen asennus-, huolto- ja korjaustoimenpiteitä saavat suorittaa vain tehtäviin pätevöityneet henkilöt

Tarkastuksessa on huomioitava seuraavat seikat:

- varmistetaan, että kaikki pultit ovat kireällä
- varmistetaan, että tasonostin liikkuu ylä- ja alasuunnassa ääriasentoihinsa ongelmitta
- **Ohjausyksikön palauttaminen alkutilaan:** Paina käyttökytkimen ALAS-painiketta, jolloin Flexi-tasonostin siirtyy ala-asentoonsa. Paina käyttökytkimen ALAS-painiketta ja pidä kytkin painettuna n. 5 sekunnin ajan ohjausyksikön palauttamiseksi alkutilaan. Varmista, että tasonostin liikkuu tasaisesti ja vaivattomasti. Varmista, että virtajohto pääsee liikkumaan vapaasti.
- Varmista, että vesipisteiden tulo- ja poistoletkut ovat tiukasti kiinni ja vahingoittumattomia.
- Varmista, että kaikki johdot on asennettu oikein ja että ne ovat vahingoittumattomia.

Kunkin tarkastuksen jälkeen täytetään tarvittavat tiedot huoltokirjaan. Lisätietoja aiheesta kohdassa 11.3.



Varaosina tulee käyttää vain alkuperäisiä Ropox-varaosia. Muiden varaosien käyttö saattaa johtaa tasonostimen takuun raukeamiseen.

11.3 Huoltokirja, käyttö ja kunnossapito

Huolto ja kunnossapito Sarjanumero:
Pvm: _____
Allek.: _____
Muuta: _____ _____

Huolto ja kunnossapito Sarjanumero:
Pvm: _____
Allek.: _____
Muuta: _____ _____

Huolto ja kunnossapito Sarjanumero:
Pvm: _____
Allek.: _____
Muuta: _____ _____

Huolto ja kunnossapito Sarjanumero:
Pvm: _____
Allek.: _____
Muuta: _____ _____

12. Vianmääritys

12.1 Manuaaliset tasonostimet

a) tasonostin vaikuttaa olevan irti tai epävakaa

Tasonostimen kokoonpanoruuveja ei ole kiristetty tiukasti.
Kiristä kaikki ruuvit asennusohjeiden mukaan.

b) pöytälevy ei ole vaakatasossa suhteessa seinään

Asennuksen jälkeen pöytälevyä kuormitetaan. Tätä poikkeamaa voidaan tasapainottaa toistamalla asennusohjeiden kohta 6.8. "Pöytälevyn tukien säätäminen".
Varmista lisäksi, että kaikki jalat ovat pystysuorassa. Lisätietoja aiheesta kohdassa 6.3.

c) Tasonostimen korkeuden säätäminen ei onnistu tai onnistuu vain vaivalloisesti

1. Varmista, ettei tasonostin ole ylikuormitettu.
2. Varmista, että tasonostimen liikerata on esteetön eikä pöytälevyn ylä- tai alapuolelle ole jäänyt puristuksiin mitään esineitä.
3. Varmista, että kampi on kiinnitetty nostokoneistoon oikein. Tässä voit käyttää apuna asennusohjeita.

13. CE-merkintä

Manuaaliset tasonostimet:

Flexi, manuaalinen 2-jalkainen 60–204 cm

Flexi, manuaalinen 3-jalkainen 205–300 cm

Sähköiset tasonostimet:

Flexi, sähköinen 1-moottorinen 2-jalkainen 60–104 cm

Flexi, sähköinen 2-moottorinen 2-jalkainen 105–204 cm

Flexi, sähköinen 2-moottorinen 3-jalkainen 205–300 cm

ovat seuraavien direktiivien ja standardien mukaisia:

DIREKTIIVIT

Konedirektiivi 98/37/EY

Pienjännitedirektiivi 2006/95/EY

EMC-direktiivi 2004/108/EY

STANDARDIT

DS/EN ISO	12001-1:	2003	DS/EN	55014-1:	2000
DS/EN ISO	12100-2:	2003	DS/EN	55014-2:	1997
DS/EN	527-2:	2002	DS/EN	60335-1:	2002

DS/EN 61000-6-3:2001, EN 55022 B-luokka

DS/EN 61000-3-2:2001, EN 61000-3-3:1995, A1:2001

DS/EN 61000-6-2:2001, EN 61000-4-2, -3, -4, -5, -6, -8, -11.

Jäljennökset vaatimuksenmukaisuusvakuutuksista toimitetaan tarvittaessa.

14. Valitukset]

Tämän laitteen hankintaan sovellettavat yleiset kaupan ehtomme ja toimitusehtomme ovat nähtävillä verkkosivuillamme osoitteessa www.ropox.com. Ongelmatilanteessa ota yhteyttä maahantuojaan.

Maahantuoja: Väinö Korpinen Oy, Kalkkipellontie 6, FI-02650 Espoo
Tel. +358 9 5491 4400 | korpinen@korpinen.com | www.korpinen.com

KORPINEN



ROPOX A/S

Ringstedgade 221
DK-4700 Naestved

Puh.: +4555750500 Faksi.: +4555750550

Sähköposti: info@ropox.dk

www.ropox.com