



InDi Yläkaapin nostin
Käyttö- ja asennusohjeet
Painos: 10-04-2019

Tämä asiakirja on aina säilytettävä yhdessä tuotteen kanssa

Johdanto.....	4
Tekniset tiedot.....	5
Ohjeita käyttäjälle	6
Käyttökirja.....	8
Vianetsintä	9
Mittaluonnos	10
Asentaminen	11
Toimintakoe.....	18
Vaatimuksenmukaisuusvakuutus.....	19

Alkusanat

Meillä on ilo tarjota sähkökäyttöinen yläkaappinostin. Nostin on suunniteltu erityisesti liikuntarajoitteisille henkilöille.

Nostimelle on saatavilla useita tarkoin harkittuja lisävarusteita sen käyttömukavuuden lisäämiseksi. Saadaksesi lisätietoja näistä tuotteista ota meihin yhteyttä puhelimitse tai kotisivustollamme www.korpinen.com

Tämän ohjeen on oltava asianomaisten henkilöiden saatavilla, ja sen on oltava tuotteen mukana, jos se siirretään toiseen asennuspaikkaan tai toiselle asunnon omistajalle.

Vain päteillä henkilöillä on lupa käyttää nostinta! Pätevyyteen sisältyy vastuu tutustua ohjeiden mukaiseen käyttöön ja kyetä noudattamaan niitä. On erittäin tärkeää lukea ja ymmärtää ohjeet ennen nostimen käyttöä. Jos tulee kysyttävää - ota maahantuojaan yhteyttä.

Varmista EU-direktiivien mukainen yhteensopivuus

Tämä tuote on CE-merkitty ja sen taataan siten täyttävän perusvaatimukset koskien sen toimintaa ja turvallisuutta voimassa olevien kone-, EMC- ja matalajännitedirektiivien mukaisesti. Katso erillistä EY-vakuutusta.

Asentajalla on vastuu ympäristöstä, johon nostin asennetaan ja sen kanssa käytettäväksi suunnitelluista laitteista. On tärkeää, että riskianalyysi tehdään koko asennukselle ja että turvallisen käytön kannalta tarpeelliset toimenpiteet toteutetaan.

Käyttötarkoitus

Nostin on tarkoitettu nostamaan ja laskemaan kaappia helpottavaan asentoon esim. lasi- ja posliiniesineitä sinne laitettaessa ja sieltä otettaessa. Käytön tulisi tapahtua sisätiloissa ja normaaleissa olosuhteissa lämpötilan, ilman kosteuden ja valaistuksen suhteen. Nostin voidaan varustaa erityyppisillä hallintalaitteilla.

Nostinta ei ole tarkoitettu kosteisiin tiloihin.

Seinäkaappien, joihin nostin asennetaan, edellytetään olevan valmistettuja standardien EN 1153 ja EN 1116 tai ruotsalaisten keittiöstandardien mukaisesti.

Tekniset tiedot

Tuotenimi: InDi-yläkaapin nostin
Kohde: Sähköinen yläkaappinostin 50, 60, 70, 80, 90, 100cm
Sisäkaapin korkeudelle: Alkaen 66cm

Sisäkaapin leveydelle:

50 kaappi	460 - 468mm
60 kaappi	560 - 568mm
70 kaappi	660 - 668mm
80 kaappi	760 - 768mm
90 kaappi	860 - 868mm
100 kaappi	960 - 968mm

Sisääntulo: 230V /50Hz/4A
Virtalähde: 24V,4A
Käyttöjakso: 10%, max.2min. ON/18 min. OFF
Nopeus: 12-18 sek. (riippuen kuormasta ja ajosuunnasta)
Liike: Alempi asento: 45cm seinäkaapin alapuolella
Suurin sallittu kuorma: 40 kg koko kaapin leveydellä
Lämpötila: 5 - 45 °C
Ilmankosteus: 5 - 85% (ei kondensoituva)
Melutaso: Alle 70db (A)
Takuuoikeus: Katso kotisivustoamme: www.moveum.se
Valmistaja: Moveum AB, Box 470, 79116 FALUN
Materiaali: Teräs
Ruostumatonta terästä
Elektroniikka TC15
Erilaisia muoviosia

Ohjeita käyttäjälle

Asennuksen jälkeen

Opasta käyttäjää huolellisesti nostimen ja sen osien toiminnasta.

Käyttö

Nostin nousee ja laskee painamalla ja pitämällä nostopainiketta ja vastaavasti laskupainiketta alas painettuna. Kun painike vapautetaan, nostin pysähtyy.

Nostimen moottorin synkronointi (järjestelmän asettaminen alkutilaan)

Tämä voi olla tarpeen pidemmän sähkökatkoksen, huollon tai sähköosien vaihtamisen jälkeen. Tämä tapahtuu pitämällä nosto- ja laskupainiketta samanaikaisesti alas painettuina, kunnes nostin saavuttaa ylimmän asentonsa, kaksi piippausta kuuluu, kun se on valmis ja painikkeet voidaan vapauttaa.

Turvallinen käyttö

Nostin on suunniteltu ja varustettu turvalaitteilla vammojen ja onnettomuuksien ehkäisemiseksi ja välttämiseksi. Siitä huolimatta on erittäin tärkeää, että käyttäjä on hyvin ohjeistettu nostimen asennustavasta ja käsittelystä. Seuraava jakso on tarkoitettu yhtä lailla nostimelle kuin siihen mahdollisesti asennettaville lisävarusteillekin.

- Käytä nostinta vain sen käyttötarkoituksen mukaisesti.
- Käytön on oltava sellaista, ettei se aiheuta vahingoittumisvaaraa henkilöille tai omaisuudelle.
- Nostinta saa käyttää vain henkilöt, jotka ovat lukeneet ja ymmärtäneet nämä ohjeet ja joilla on lupa käyttää sitä.
- Huomioi käyttäjänä olevasi vastuussa siitä, ettei kenellekään tapahdu vahinkoa.
- Nostimen ja työalueen on oltava hyvässä kunnossa. Nostinta ei saa käyttää mikäli sen käyttö- tai toimintaturvallisuuteen vaikuttavia vahinkoja tai vikoja ilmenee.
- Älä koske mihinkään nostimen osaan sen ollessa toiminnassa. Paina ainoastaan ohjainpainiketta haluttuun liikesuuntaan.
- Älä koskaan työnnä käsiä, käsivarsia tai muita kehon osia tai esineitä ylä- tai alapuolelle nostimen ollessa toiminnassa.
- Huomaa, että ovet avautuvat/sulkeutuvat automaattisesti nostimen toimiessa.
- Älä laske nostinta, jos tilassa sen alapuolella on henkilöitä tai esineitä. HUOMIO! Mikäli nostinta käytetään pöytätaimon nostimen yllä, jossa on säädettävä korkeus, puristumisvaaran ollessa näin erityisen suuren, on tällaisissa tapauksissa oltava tavallista tarkkaavaisempi, jotta keittiötarvikkeet tai tavarat eivät joutuisi puristuksiin.
- Ainoastaan vakaita ja turvallisesti asetettuja kuormia saa käsitellä. Harkitse nostimen hyllytasolla olevien aineiden, jotka on epävakaaasti aseteltu, esim. jotka on epävakaaasti pinottu, kaatumisvaaraa.
- Turvalaitteita ei saa sammuttaa tai poistaa.
- Nostimen käyttöön tai toimintaturvallisuuteen vaikuttavat muutokset eivät ole sallittuja.
- Älä ylikuormita nostinta ja huomioi, että kuorman jakauma on oikeanlainen.
- On ehdottomasti kiellettyä roikkua nostimesta tai käyttää nostinta muuhun kuin mihin se on tarkoitettu.
- Pyri aina sijoittamaan kuorma tasaisesti jakautuen hyllytasolle, jotta vältetään epätasaista kuormaaamista. Huomioi vaara kuorman mahdollisesta kierimisestä, liukumisesta tai sortumisesta.
- Nostimelle on vuosittain suoritettava tarkastus onnettomuustapausten ehkäisemiseksi.
- Asuntoviraston, sähköturvallisuusviraston, työympäristöviraston ja muiden viranomaisten määräyksiä on noudatettava.
- Julkisissa tiloissa käytettäessä, erityisesti siellä minne voi tulla lapsia laitteiston käyttöalueelle, käyttäjän on huolehdittava riittävästä toimenpiteistä estääkseen ihmisiä pääsemästä vaara-alueelle koneen käytön aikana, esim. sulkemalla työalue.
- Kylttejä ja merkintöjä ei saa poistaa tai tehdä lukukelvottomiksi.
- Tarkastuksen, huollon ja korjausten aikana kaapeissa ei saa olla kuormaa.
- Asennuksen, huollon ja korjaukset saa suorittaa vain tarvittavan asiantuntemuksen omaava henkilöstö.
- Vaihdettaessa osia on käytettävä ainoastaan Moveumin alkuperäisiä osia. Muutoin takuusoitumuksemme voidaan mitätöidä kokonaisuudessaan.
- Älä milloinkaan vaihda tai tee muunnoksia mihinkään komponenteista, jotka voisivat jollain tavalla vaikuttaa koneen turvallisuuteen ja vakauteen.

Turvalaitteet

Nostin on suunniteltu ja varustettu turvalaitteilla vammojen ja onnettomuuksien ehkäisemiseksi ja välttämiseksi. Mikäli nostin törmää johonkin se pysähtyy ja kääntyy takaisin joitakin cm. Nostimessa on myös elektroninen virransyötön rajoitus.

Kuorman jakautuminen

Pistekuormitusta ei sallita. Kuorma tulisi jakaa koko hyllytason leveydelle. Jos käyttäjä asentaa lisälaitteita on otettava yhteyttä Moveumiin kuormaolosuhteiden hyväksymiseksi.

Käytön lopettamisen jälkeiset toimenpiteet

Työn suorittamisen jälkeen nostin ajetaan ylimpään asentoonsa. Katkaise virta pääkatkaisijasta, jos luvattonta käyttöä voisi tapahtua. Luvattoman käytön estämiseksi voidaan ohjauspaneeli varustaa turvalukituksen avulla.

Puhdistus

Mekaanisia ja elektronisia osia puhdistettaessa on virta aina kytkettävä pois päältä. Pyyhi lika ja pöly pois kostealla liinalla. Nostinta ei missään tapauksessa saa huuhtoa vedellä! Puhdistuksen jälkeen on pinnat kuivattava.

Ylläpito

Nostin voi tarvita suuren hammaspyörän voitelua vuosittain, jos sitä kuormitetaan jatkuvasti nostimen maksimikuormalla. Turvallisuussyistä tietyt komponentit tulisi kuitenkin tarkistaa vuosittain. Pätevän henkilöstön on suoritettava tarkastukset, huolto ja korjaukset. Poista esineet nostimelta ennen ylläpito- ja korjaustöiden aloittamista.

- Aja nostin alas ja ylös koko matkan vastaaviin ääriasentoihinsa. Tarkista sen kulkevan vapaasti, esteittä, vailla puristumisvaaraa ja ilman asiaan kuulumattomia ääniä.
- Tarkista, että se pysähtyy ja pysyy paikallaan alimmassa ja ylimmässä asennossaan.
- Tarkista nostimen puristumissuojatoiminto ajamalla sitä alas ja liikkeen aikana työnnä puristussuojalevyä sisään nostimen alla, silloin nostimen pitäisi pysähtyä ja kääntyä takaisin, kunnes vapautat puristussuojalevyn.
- Tarkista johtojen ja mahdollisten vesi- sekä viemäriletkujen olevan ehjiä ja etteivät ne ole vaarassa joutua puristuksiin.
- Tarkista nostimen kiinnitys kaappiin ja kaapin kiinnitys seinään.

Suoritetut tarkastukset ja korjaukset on kirjattava käyttökirjaan.

Päiväys: Nimi:

Huomautuksia:

.....

.....

.....

.....

.....

.....

.....

.....

.....

.....

Päiväys: Nimi:

Huomautuksia:

.....

.....

.....

.....

.....

.....

.....

.....

.....

.....

Päiväys: Nimi:

Huomautuksia:

.....

.....

.....

.....

.....

.....

.....

.....

.....

.....

Päiväys: Nimi:

Huomautuksia:

.....

.....

.....

.....

.....

.....

.....

.....

.....

.....

Päiväys: Nimi:

Huomautuksia:

.....

.....

.....

.....

.....

.....

.....

.....

.....

.....

Päiväys: Nimi:

Huomautuksia:

.....

.....

.....

.....

.....

.....

.....

.....

.....

.....

Vianetsintä

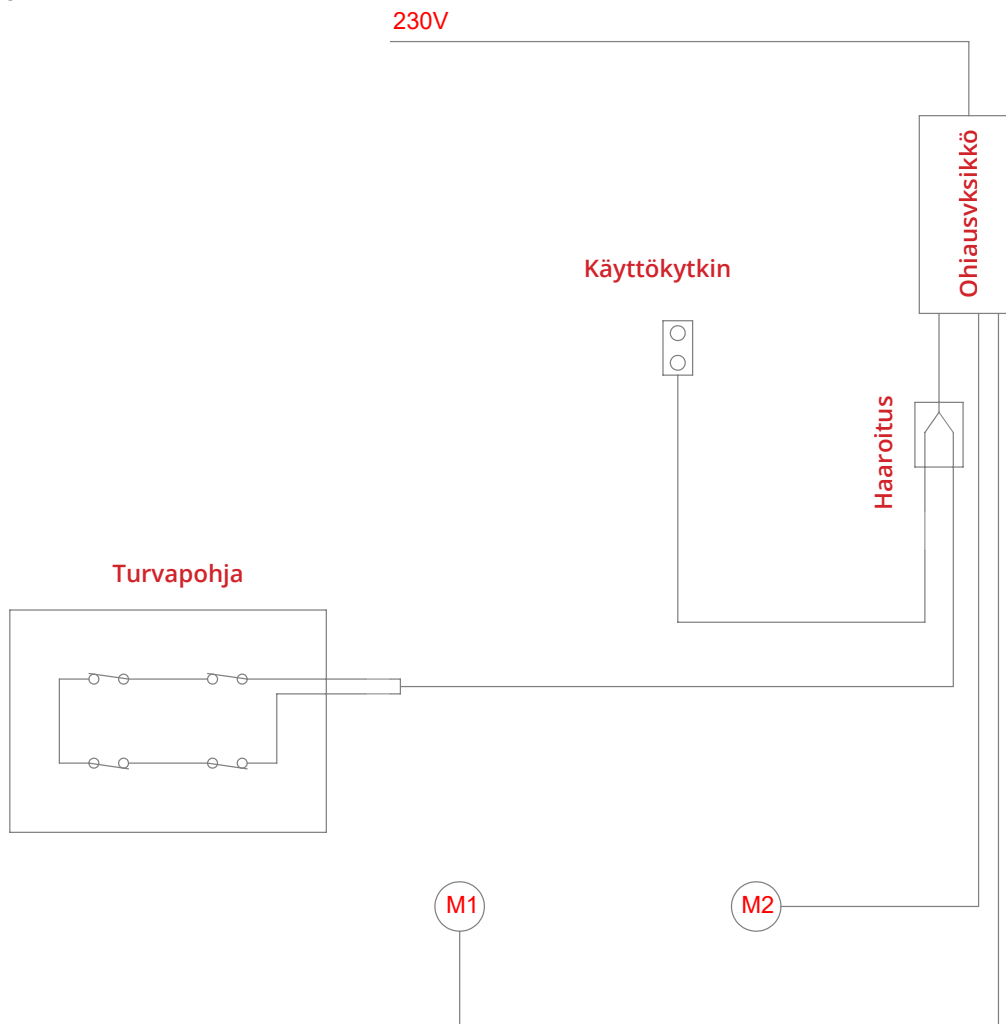
Oire	Toimenpide
Nostin kallistuu sivulle. Moottori toimii epätasaisesti.	Suorita moottorin synkronointi.
Nostin ei liiku ohjauksella.	Tarkista sähköverkon jännite pistorasiassa. Tarkista johdot. Suorita synkronointi. Tarkista niin, ettei nostin ole ylikuormitettuna.
Nostin kallistuu eteenpäin.	Tarkista kaikki kiinnitykset kaapissa.

Takuu

2 vuotta toimituspäivästä. Jotta takuu olisi voimassa, tarkastukset ja kunnossapito on suoritettava ohjeiden mukaisesti. Laitteiston virheellisestä asennuksesta, vääränlaisesta tai virheellisestä käytöstä johtuvista vahingoista on seurauksena takuun voimassaolon loppuminen.

Ennen takuutoimenpiteiden aloittamista on otettava yhteyttä Moveumiin selvityksen tekemiseksi.

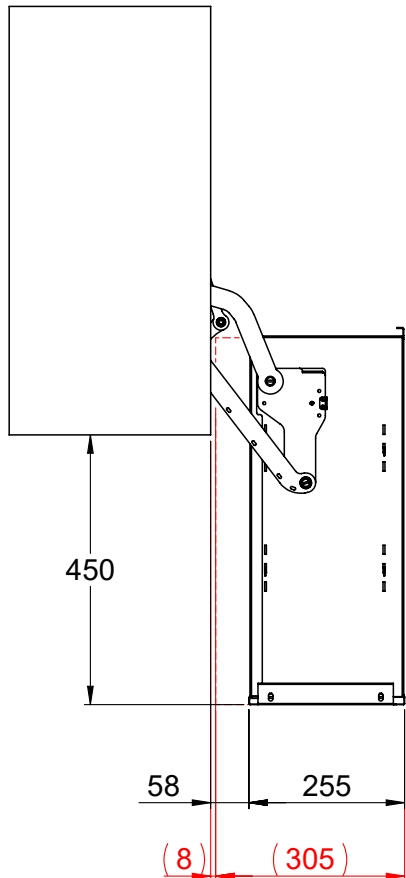
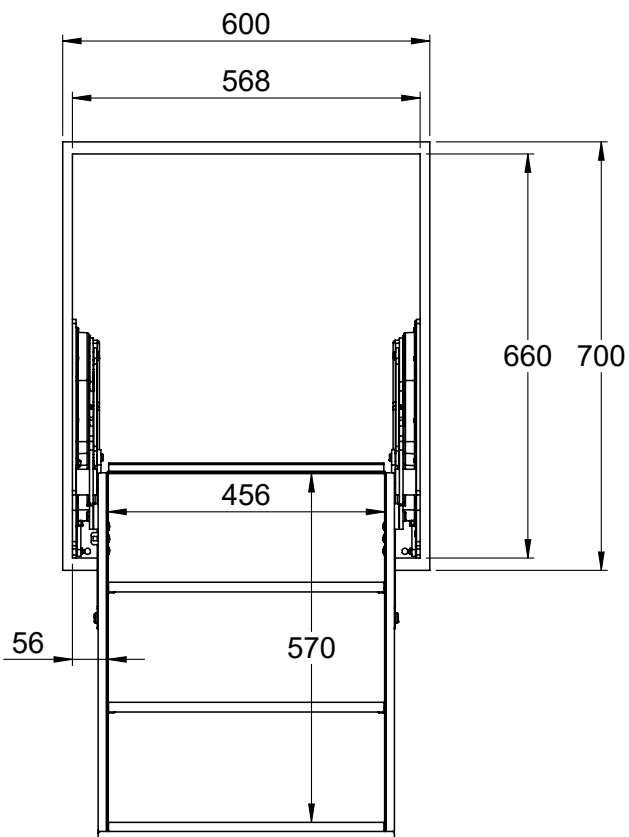
Sähkökaavio



Esimerkkikaavio

Kuva esittää seinäkaappinostinta
seinäkaappiin asennettuna
B60 x H70 cm (16mm rungon
paksuus)

HUOMIO! Kaapilla voi olla
toisenlainen rungon paksuus
ja siten toiset sisämitat.



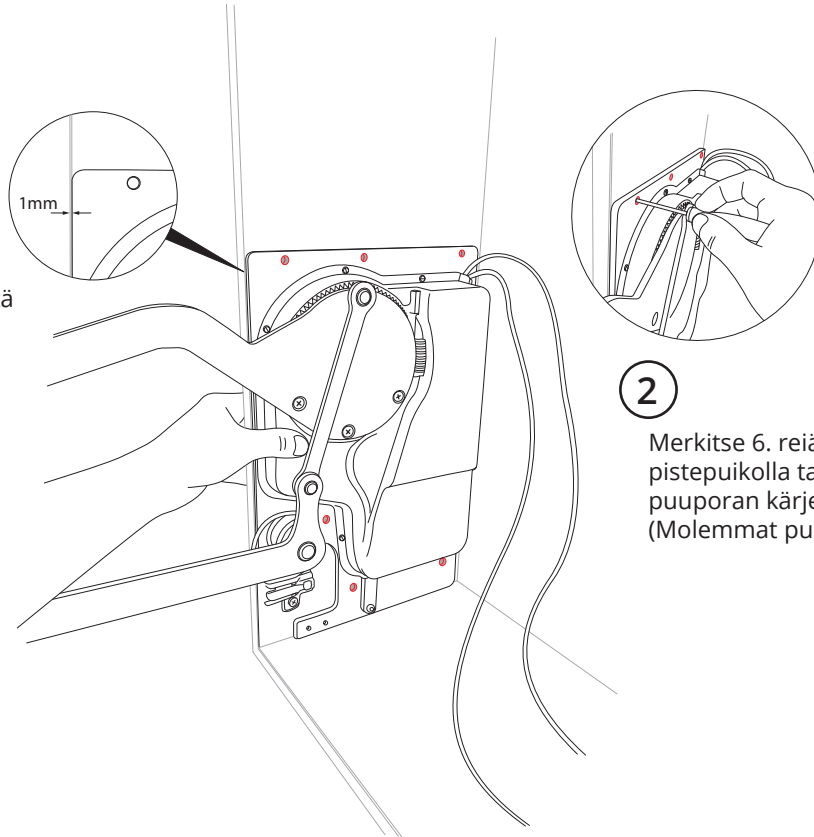
Asentaminen



Ennen itse nostimen asennuksen aloittamista:
Tarkista, että seinäkaappi on tukevasti paikoi-
laan oikeassa asennossa ja kiinni seinässä.

1

Kiinnitä nostovarsi niin, että sen reuna on kaapin pohjalla ja 1 mm sivun reunasta. Suositellaan käyttämään puristinta. (Molemmat puolet).

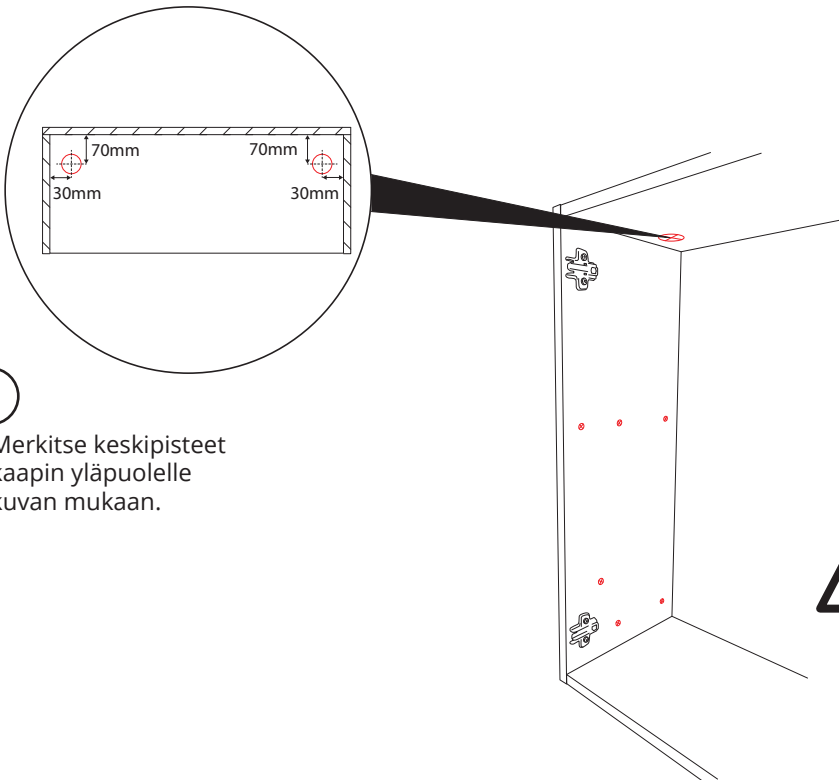


2

Merkitse 6. reiän keskikohta pistepuikolla tai 6 mm puuporan kärjellä. (Molemmat puolet).

3

Merkitse keskipisteet kaapin yläpuolelle kuvan mukaan.



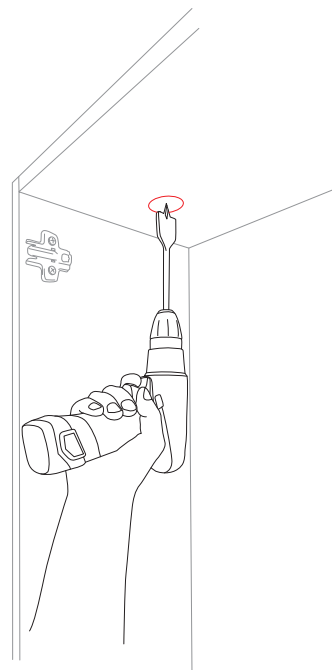
HUOMIO! Jos sinulla on korkeampi kaappi, johon ylemmän hyllyn tulisi jäädä jäljelle, voi olla aiheellista asentaa ohjausrasia sille hyllylle. Huomaa, että reiän kohdat poikkeavat silloin asennusohjeissa annetuista.



4

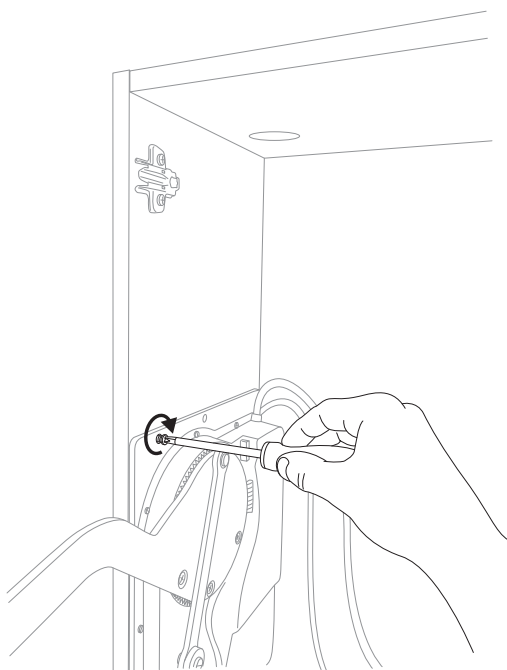
Poraa nämä 12 reikää kaapin sivuihin. Käytä 5 mm poraa ja poraa 12 mm syväälle runkoon.

VINKKEJÄ! Käytä porauksen pysäytintä tai tee poraan merkintä teipillä 12 mm kohdalle kärjestä.



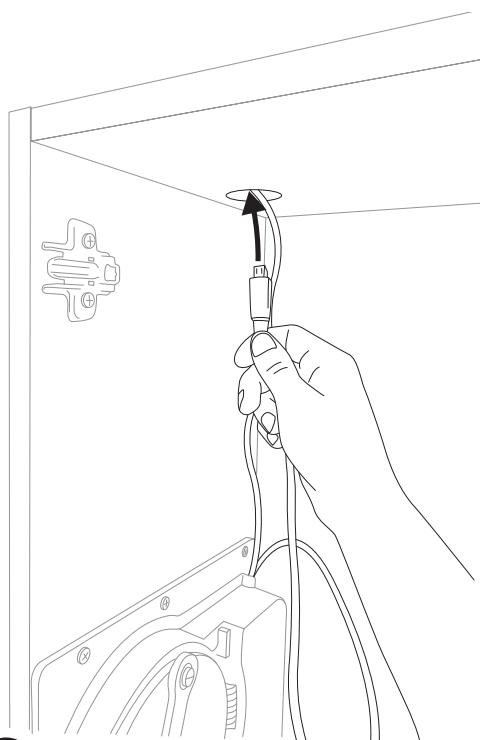
5

Poraa nämä 2 reikää kaapin ylälevyyn. Käytä 32 mm poraa tai reikäsahaa.



6

Ruuvaa nostovarret tiukasti kaapin molemmille puolille 12 kpl metrisen järjestelmän 6,3x16 ruuveja.



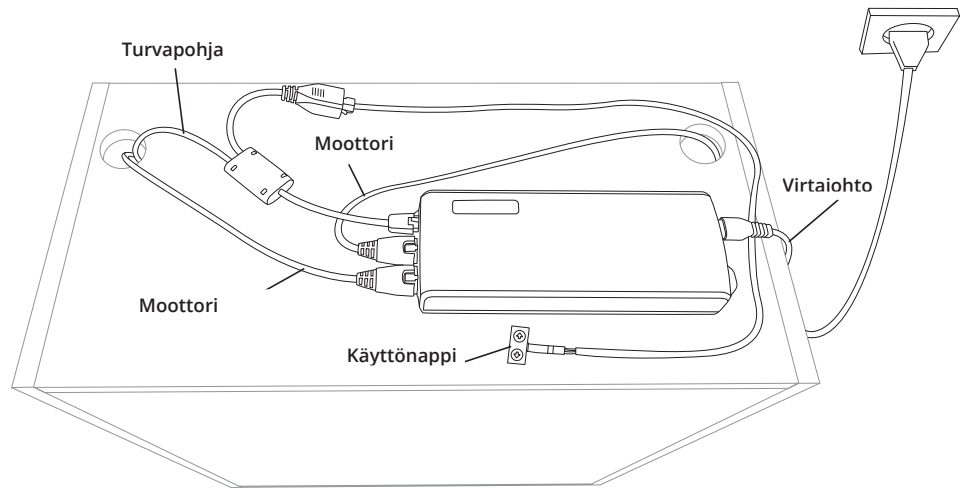
7

Pujota johdot kunkin nostovarren kautta ylös kaapin yläosassa olevien reikien lävitse.

Asentaminen

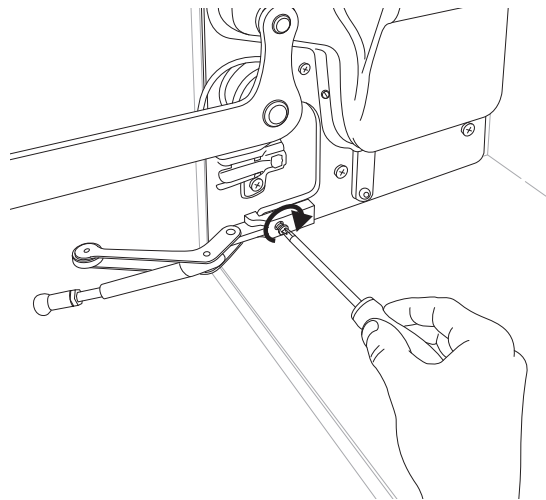
8

Kytke johdot ohjausrasiaan kuvan mukaisesti.



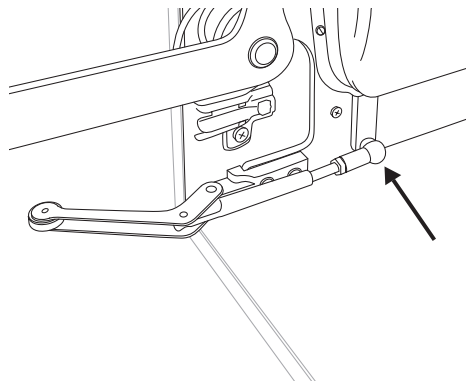
9

Aseta ovenavaaja paikkaansa ja ruuvaa tukevasti paikoilleen kahdella ruuvilla.



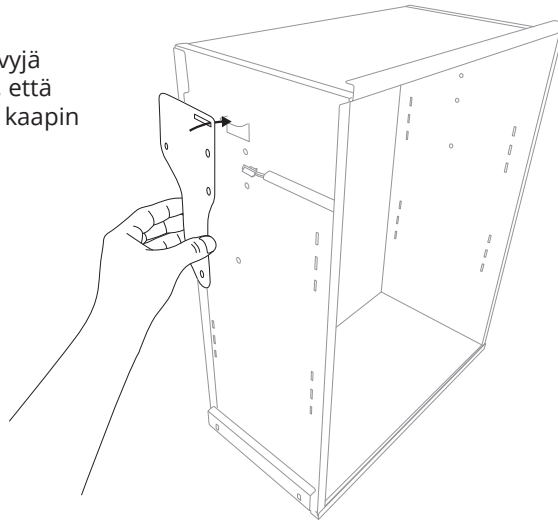
10

Paina ovenavaajan pallosarannaa lujasti.



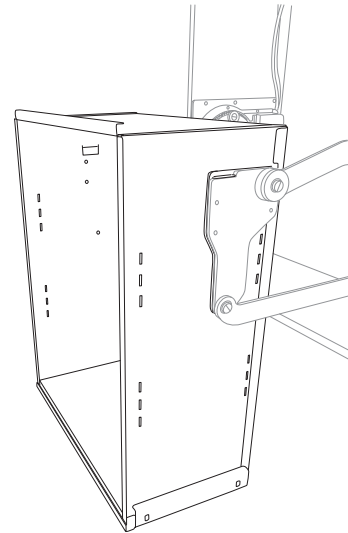
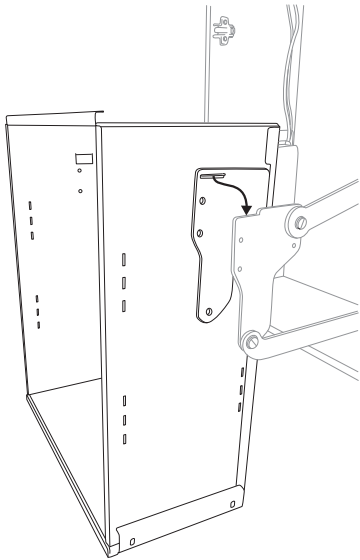
11

Aseta sopiva määrä välilevyjä molemmille puolille siten, että nostovarret sopivat hyvin kaapin sivuja vasten.



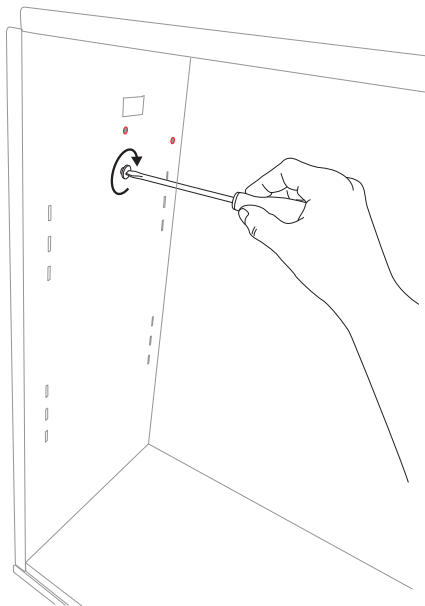
12

Noista kaappi nostovarsien päälle kuvan osoittamalla tavalla.



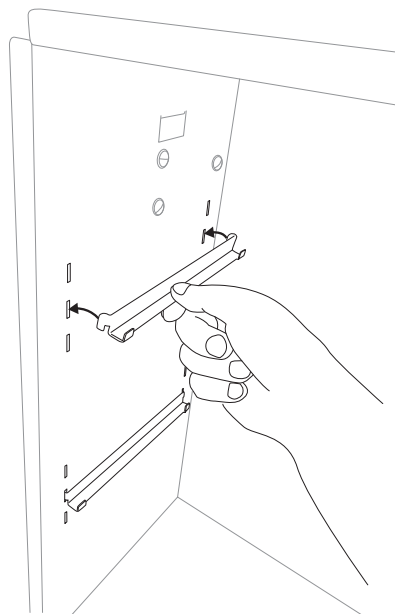
13

Ruuvaa kaappi tukevasti kiinni molempien sivujen sisäpuolelta kuvan osoittamalla tavalla. Käytä 6 kpl M6x10 uraruuvia.



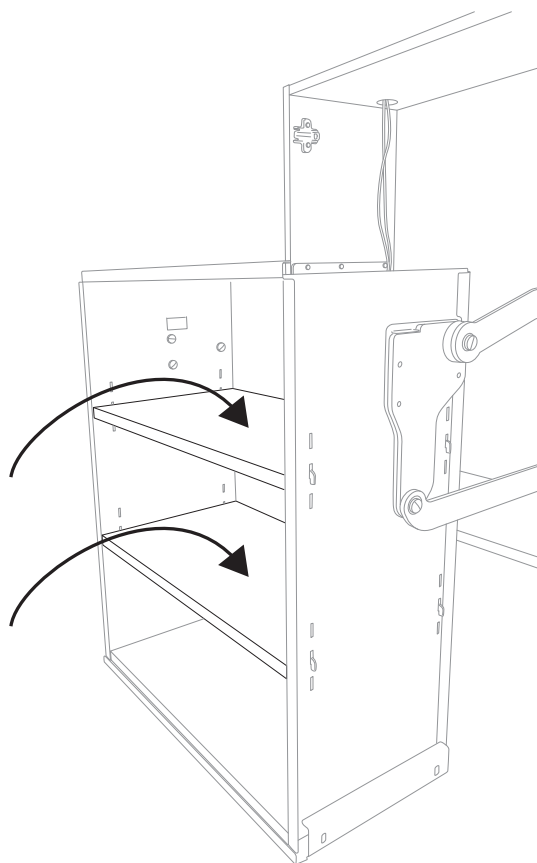
14

Kiinnitä hyllynkannattimet kuvan mukaisesti.



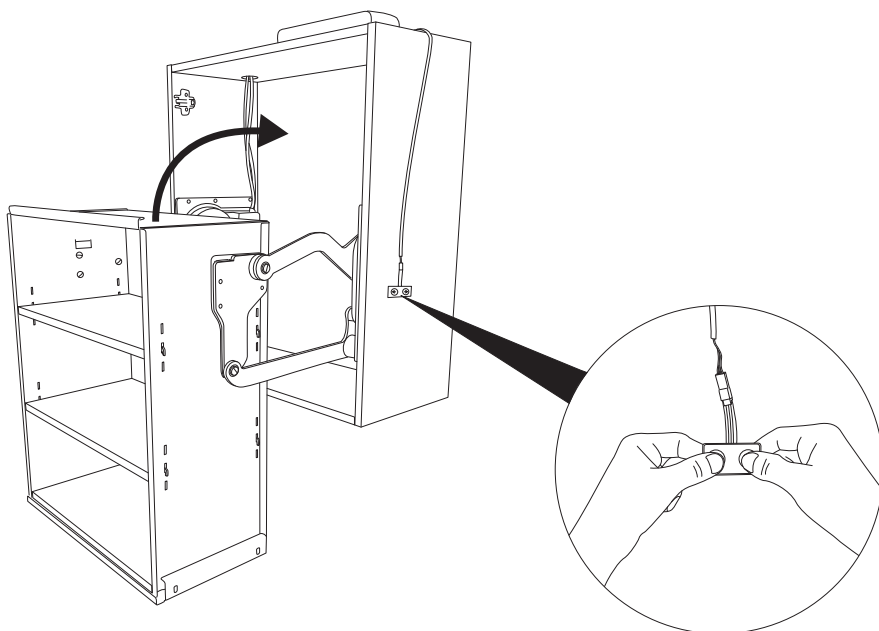
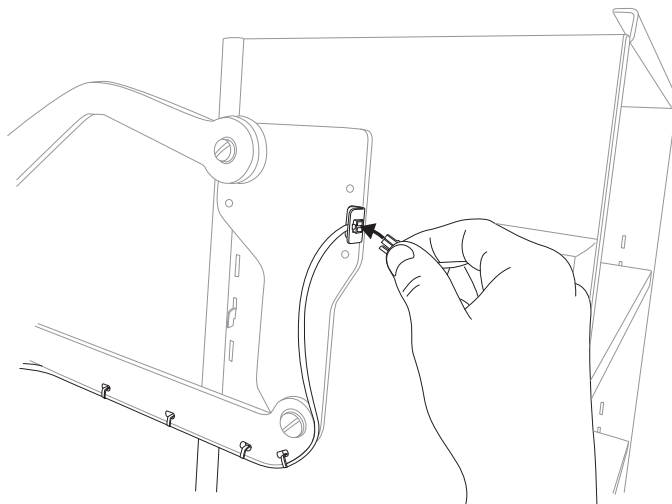
15

Aseta hyllytasot paikoilleen kannattimien varaan kuvan mukaisesti.



16

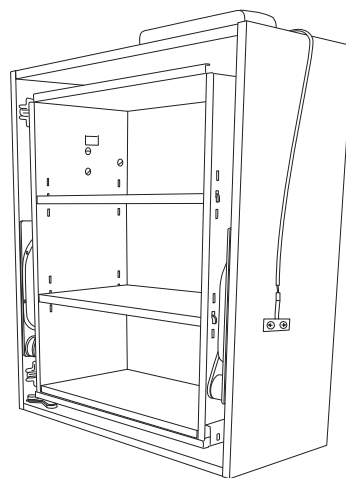
Huolehdi, että nostimessa ei ole virta kytkettyinä!
Kytke turvapohja poistaen ensin nostovarren johtojen suojat. Kytke sen jälkeen johto, joka tulee turvapohjasta, kuvan mukaisesti.

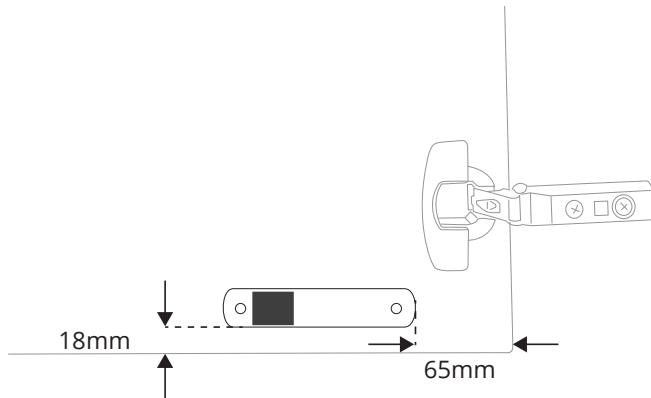


17

Synkronoi nostimen moottori seuraavanlaisesti.

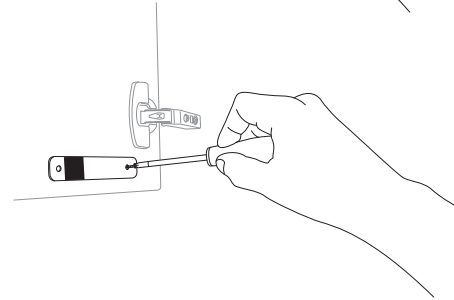
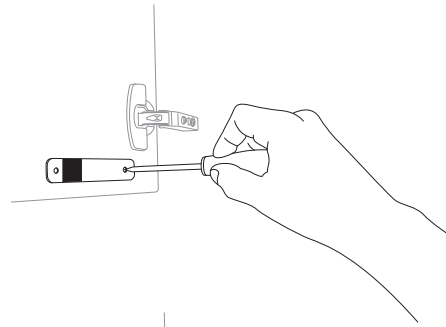
1. Kytke nostin seinäpistorasiaan.
2. Aja nostin sen ylämpään asentoonsa pitämällä **MO-LEMPIA** painikkeita painettuina, kun nostin on ylimmässä asennossaan kuulet kaksi "piippausta" ja nostin kääntyy takaisin joitakin mm.
3. Vapauta painikkeet, nyt on nostin synkronoitu.
4. Kokeile ajaa nostinta alas sen alimpaan asentoonsa (nuoli alas) ja sitten ylös ylämpään asentoonsa (nuoli ylös), seuraa sen esteetöntä liikumista koko matkan niin, ettei mitään huolestuttavia ääniä kuulu.
5. Valmista.





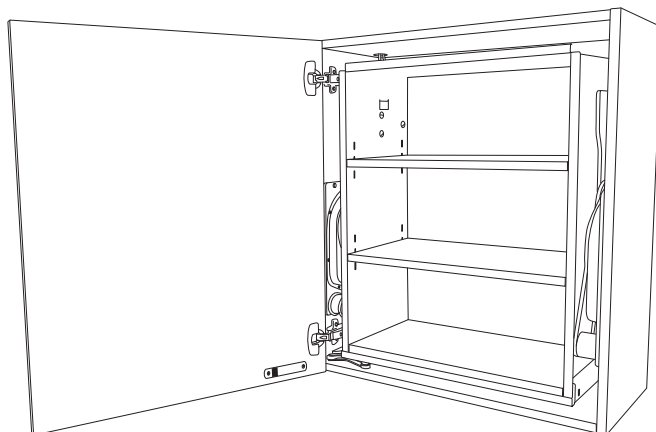
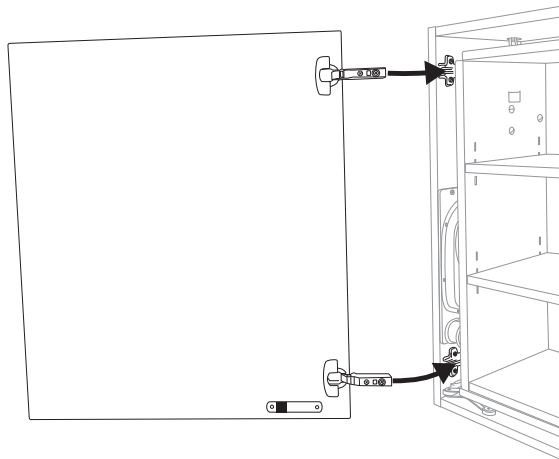
18

Ovien avausmekanismi.
Aseta metallilevy kaapinovea vasten kuvan osoittamalla tavalla. Merkitse sitten piste-
puikolla keskipisteet, kiinnitä 2 kpl 3,5x12
ruuveja.
(Molemmat puolet, jos kyseessä on kak-
soisovi)



19

Kiinnitä kaapinovi tukevasti.



Asentamisen jälkeen pitää suorittaa toimintatesti täydellä kuormalla (40 kg):

- Aja InDi-nostin ylös ja alas koko matkan vastaaviin ääriasentoihinsa. Kuuntele ja tarkkaile, että nostin kulkee vapaasti ja esteettä koko matkan ajan.
- Tarkista, että johdot kulkevat vapaasti.
- Tarkista nostimen turvaleyvy ajamalla sitä alas ja liikkeen aikana työnnä turvaleyvyä ylöspäin, silloin nostimen pitäisi pysähtyä ja kääntyä takaisin, kunnes vapautat puristussuojalevyn.
- Valmista.

Nostimen moottorin synkronointi

1. Kytke nostin seinäpistorasiaan.
2. Aja nostin sen ylimpään asentoonsa pitämällä **MOLEMPIA** painikkeita painettuina, kun nostin on ylimmässä asennossaan kuulet kaksi "piippausta" ja nostin kääntyy takaisin joitakin mm. Vapauta painikkeet, nyt on nostin synkronoitu.
3. Kokeile ajaa nostinta alas sen alimpaan asentoonsa (nuoli alas) ja sitten ylös ylimpään asentoonsa (nuoli ylös), seuraa sen esteetöntä liikkumista koko matkan niin, ettei mitään huolestuttavia ääniä kuulu.
4. Valmista.

Laitteen nimikyltti





**EG-FÖRSÄKRAN
OM
ÖVERENSSTÄMMELSE**

(Direktiv 2006/42/EG)

Moveum AB, Box 470
791 16 FALUN

Produkt:
Moveum Väggskåpslyft InDi
Art.nr:
D107-66xx

Försäkrar härmed att produkten är i alla tillämpliga delar tillverkad i överensstämmelse med Maskindirektivet 2006/42/EG, samt i enlighet med Lågspänningsdirektivet, 2014/35/EU och EMC-direktivet, 2014/30/EU.

Bl.a. har följande harmoniserade standarder beaktats vid konstruktion och tillverkning:

EN 60204-1:2006

Maskinsäkerhet - maskiners elutrustning - Allmänna fordringar.

EN ISO 13857:2008

Skyddsavstånd för att hindra att armar och ben når in i riskområden

EN 349:1993+A1:2008

Maskinsäkerhet - Minimiutrymmen för att undvika att kroppsdelar krossas Undertecknad är behörig att ställa samman den tekniska dokumentationen.

Falun, 2018-09-28

Moveum AB

Stefan Andersson
VD



KORPINEN

Maahantuonti:

Väinö Korpinen Oy,
Kalkkipellontie 6,
FI-02650 Espoo
Tel. +358 9 5491 4400
korpinen(a)korpinen.com

 **moveum**

Moveum AB
Box 470
791 16 Falun, Sweden
Phone: +46 23 79 22 00
Email: info@moveum.se
www.moveum.se