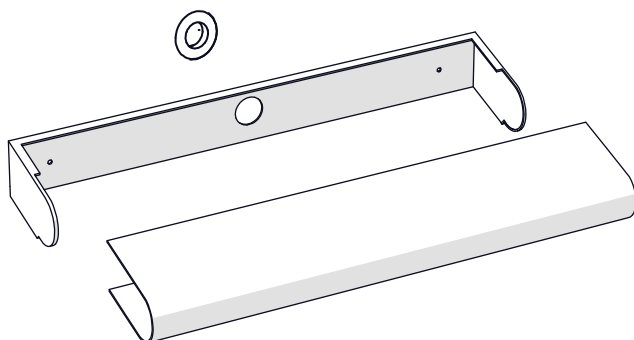
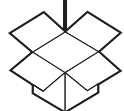
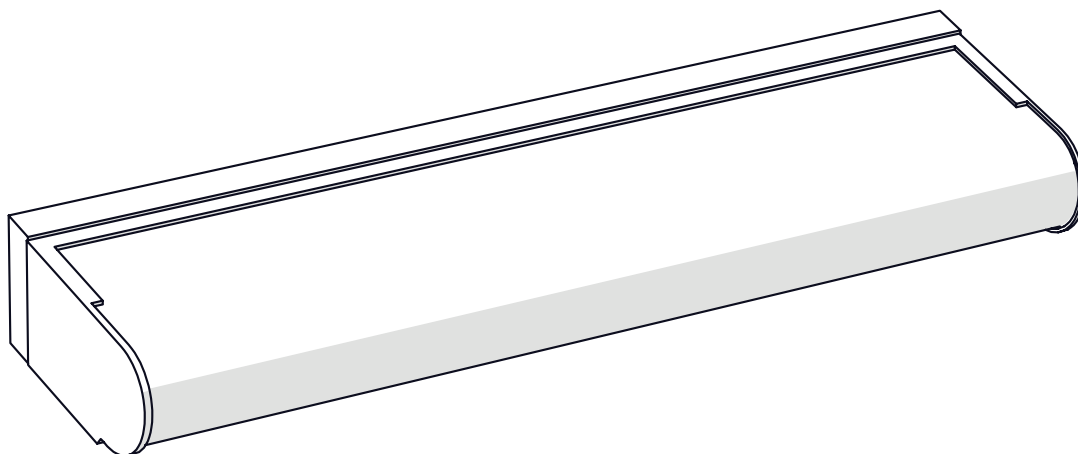


LED

6110, 6111



x2



x2



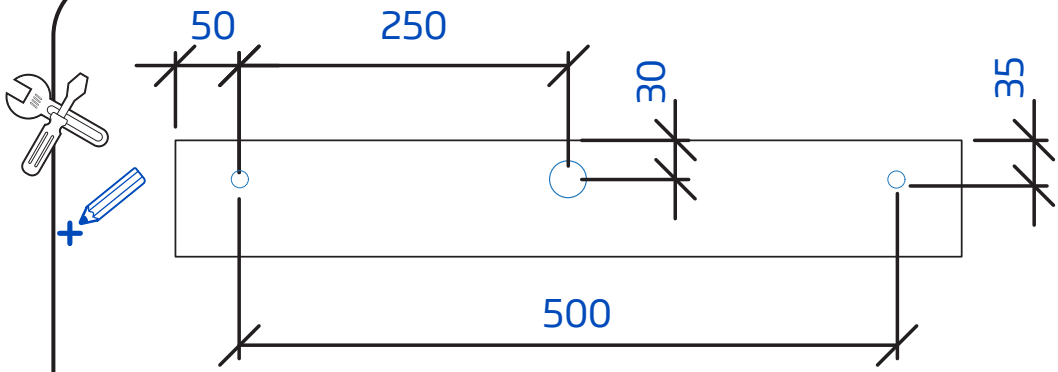
x2



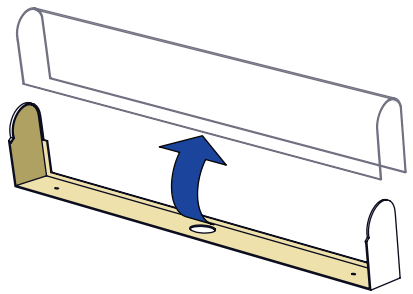
+

6119

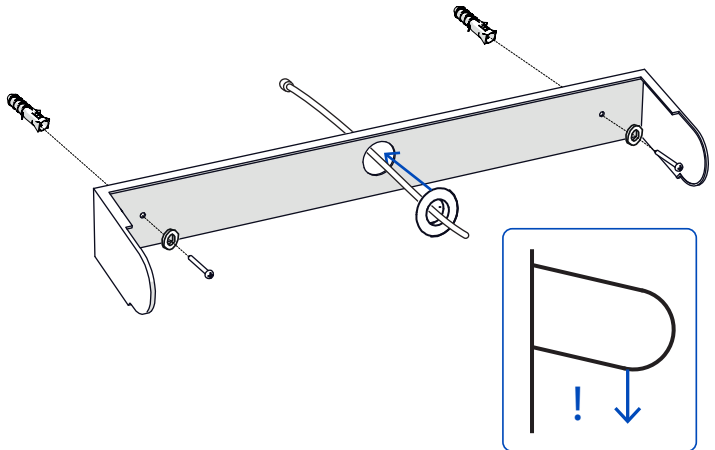




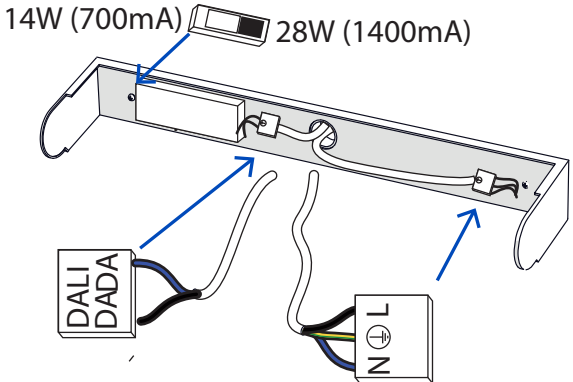
A



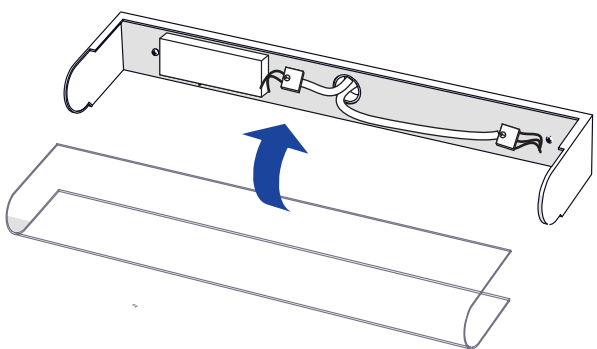
B



C Connect electricity



D

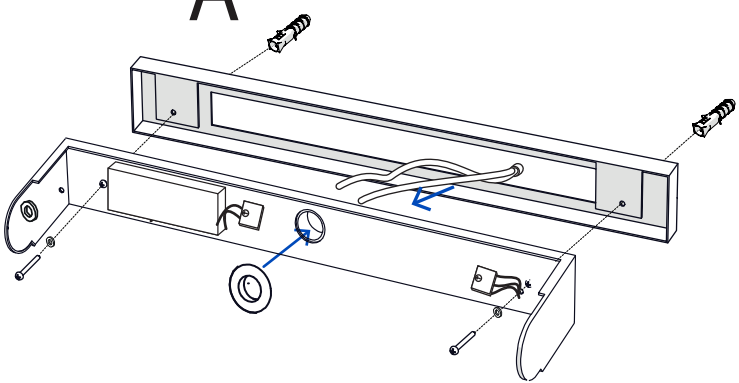


⚠ Asennuksen saa suorittaa vain valtuutettu sähköasentaja.

⚠ Installation should be carried out by a qualified electrician.

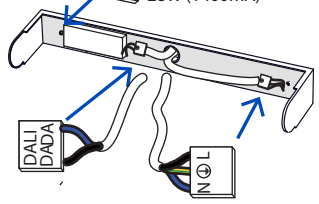
+ 6119

A



B

Connect electricity
14W (700mA) 28W (1400mA)



C

