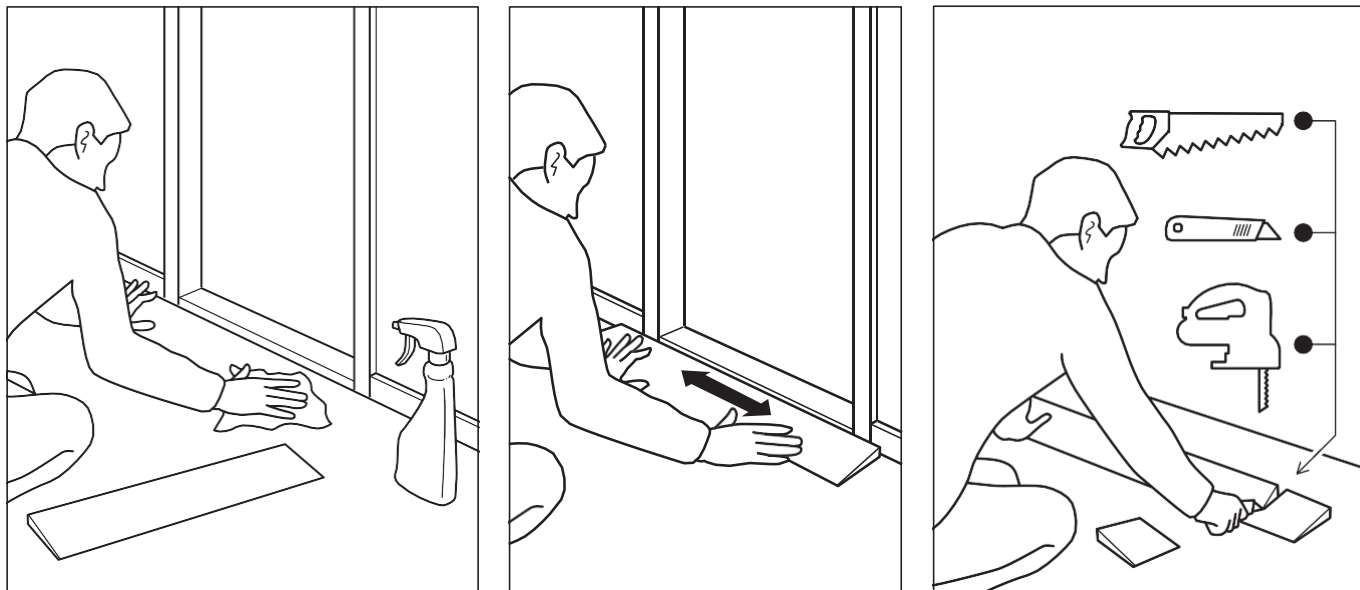
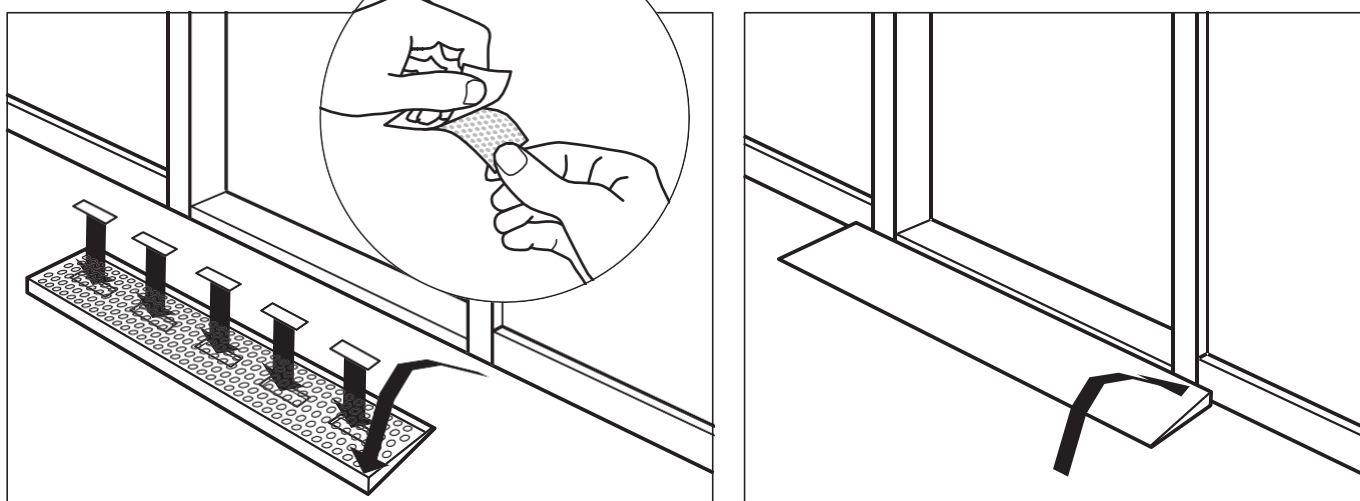



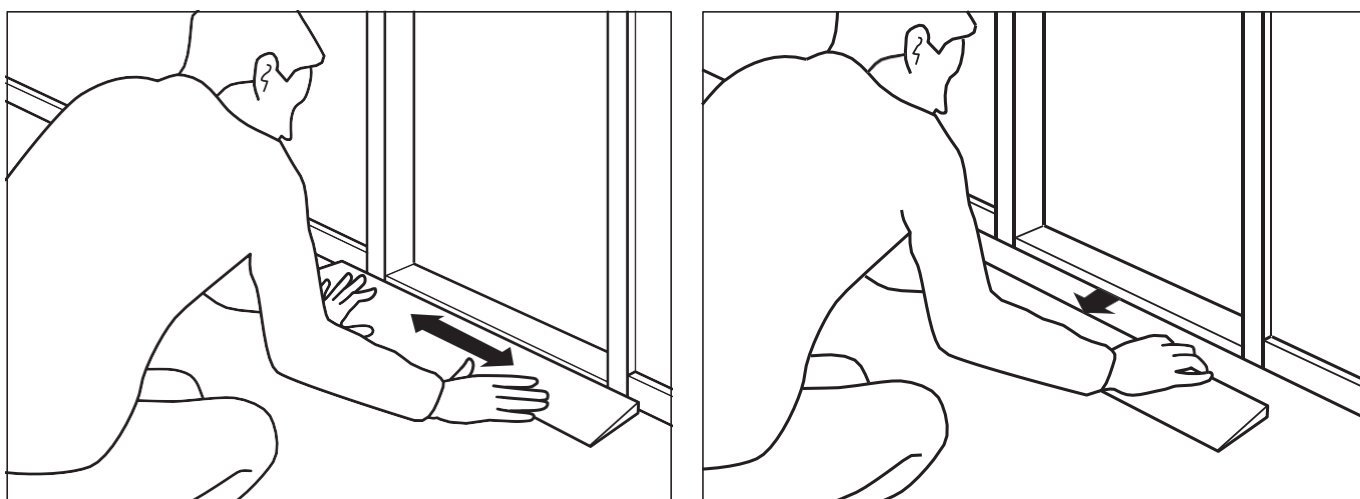
QUICKRAMP ASENNUSOHJE



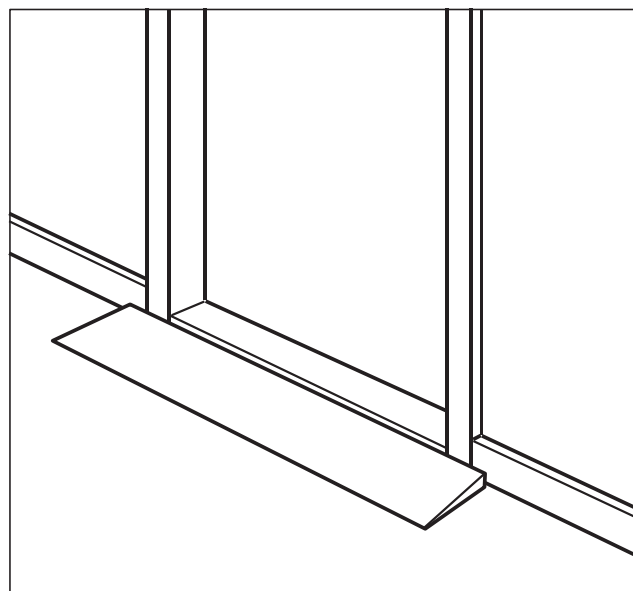
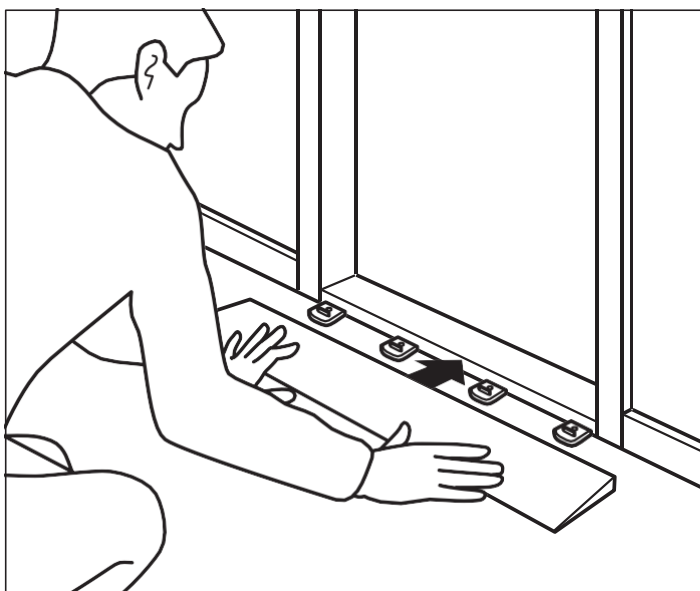
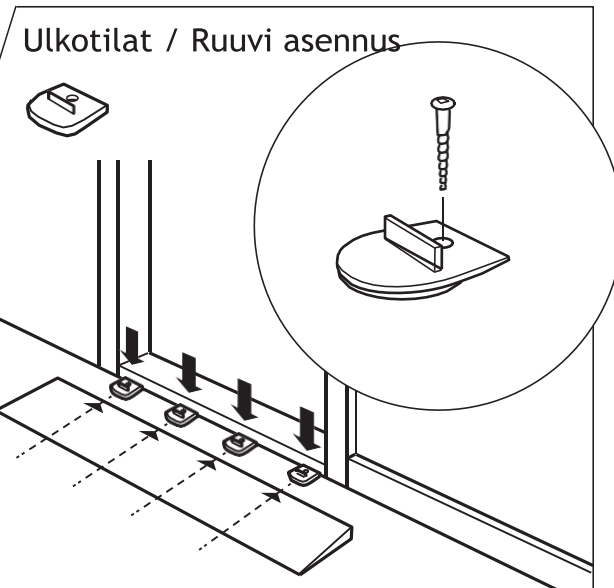
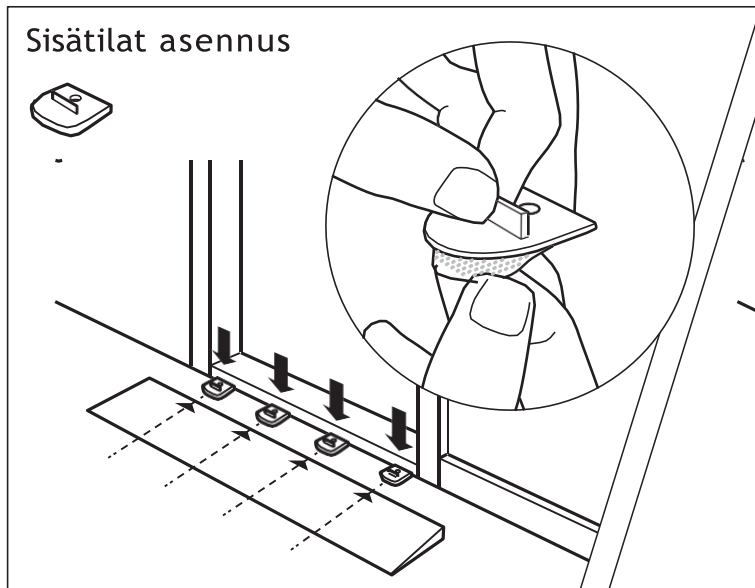
4-6-8mm 



10-60 mm 



QUICKRAMP ASENNUSOHJE



Poistaminen

