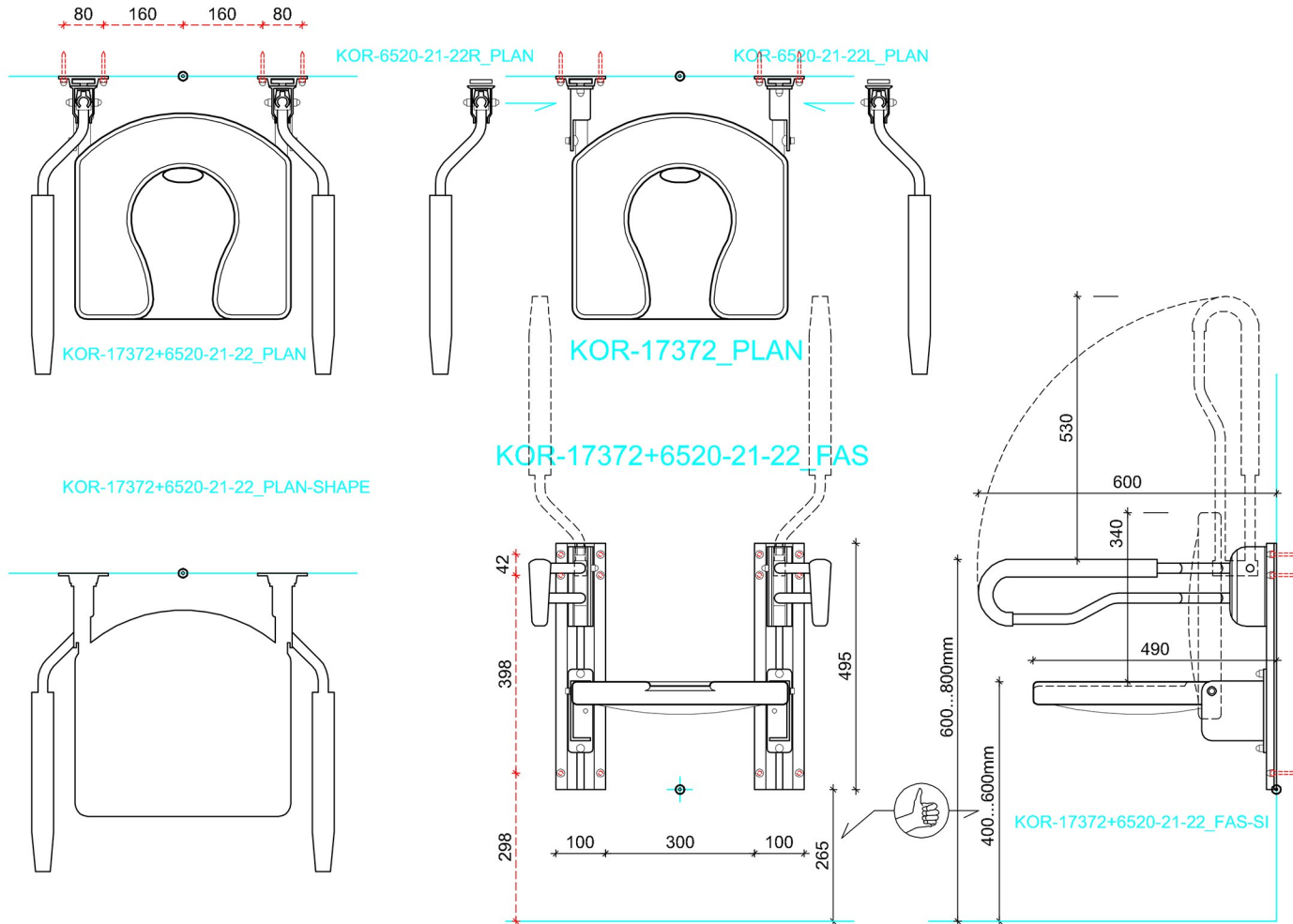
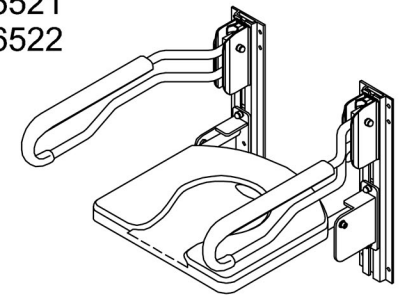


# GAIUS CARE 17372+6520-21-22



17372  
+  
6520  
6521  
6522



GAIUS\_GDUN\_17372+6520-21-22\_20130425.pdf