

VertiElectric

KÄYTTÖOPAS

Asennusohjeet

Säilytä näitä ohjeita aina tuotteen yhteydessä!

SISÄLLYSLUETTELO	
1. VERTIBASIC-KAAPPINOSTIMEN KÄYTTÄJÄLLE	
2. KAAPPINOSTIN ON EU-DIREKTIIVIEN MUKAINEN	
3. KAAPPINOSTIMEN KÄYTTÖ	
4. TEKNISET TIEDOT	
5. KAAPPINOSTIMEN KYTKENTÄKAAVIO VIRHE. KIRJANMERKKIÄ EI OLE MÄÄRITETTY.	
5.1 <i>Vinkkejä käyttäjälle</i>	
5.1.1 <i>Seinään tulevien pulttikiinnitysten jännitys</i>	
6. KAAPPINOSTIMEN ASENNUSTA HAVAINNOLLISTAVAT KUVAT	
6. VAIHEITTAISET ASENNUSOHJEET	
6.1 <i>Seinään tehtävät merkinnät</i>	
6.2 <i>Reikien sijoittaminen kaapin levyihin</i>	
6.3 <i>Kaappien asentaminen nostimen runkoon</i>	
6.4 <i>Korkeussäätö</i>	
6.5 <i>Peitelevyjen asentaminen</i>	
6.6 <i>Jack-up-tunkki (lisävaruste)</i>	
7. TOIMINNAN TESTAUS	
8. VERTIBASIC-KAAPPINOSTIMEN OSALUETTELO	
9. VALINNAISET VARUSTEET VERTIBASIC-KAAPPINOSTIMELLE	
10. OHJEITA TURVALLISEEN KÄYTTÖÖN	
11. TASONOSTIMEN PUHDISTAMINEN JA KUNNOSSAPITO	
11.1 <i>Puhdistaminen</i>	
11.2 <i>Kunnossapito</i>	
11.3 <i>Huoltokirja, käyttö ja kunnossapito</i>	
12. VIANMÄÄRITYS	
12.1 <i>Kaappinostimen korkeuden säätäminen ei onnistu tai onnistuu vain vaivalloisesti</i>	
13. CE-MERKINTÄ	
14. VALITUKSET	

1. VertiElectric-kaappinostimen käyttäjälle

VertiElectric on sähköinen kaappinostin seinäasenteisten yläkaappien korkeussäätöön. VertiElectric soveltuu erityisen hyvin pyörätuolin käyttäjille tai henkilöille, joiden on vaikea yletä tavallisten seinäasenteisten kaappien ylähyllyille.



Tämä asiakirja on säilytettävä AINA tuotteen yhteydessä ja käyttäjien saatavilla, ja käyttäjien on tutustuttava sen sisältöön ennen laitteen käyttöä.

Kaikkien käyttäjien on noudatettava näitä ohjeita. Ennen tuotteen käyttöä on tärkeää tutustua näihin ohjeisiin ja ymmärtää niiden sisältö.

Tämä ohje on oltava käyttäjän saatavilla ja sitä on säilytettävä tuotteen yhteydessä myös silloin, jos tuote siirretään paikasta toiseen.



Jos tämän tuotteen korkeus on säädettävissä sähköisesti, niin tuotteen käyttöön liittyy väliin puristumisen riski. Siksi tuotetta tulee käyttää vain silloin, kun käyttäjänä tai käytön valvojana on tällaisten tai vastaavien teknisten laitteiden käytöstä kokemusta omaava aikuinen, joka on lukenut näiden ohjeiden kohdan 10 ”Ohjeita turvalliseen käyttöön” ja ymmärtänyt sen tärkeyden.

Laitteen tehokas ja turvallinen toiminta varmistetaan käyttämällä kaappinostinta oikein ja tarkastamalla se asianmukaisesti.

2. Kaappinostin on EU-direktiivien mukainen

Kaappinostin on CE-merkitty voimassaolevien konedirektiivin, sähkömagneettista yhteensopivuutta (EMC) koskevan direktiivin ja pienjännitedirektiivin mukaisesti ja täyttää siten perustavanlaatuiset turvallisuusvaatimukset. Erillinen ilmoitus CE-merkinnästä on kohdassa 13.

Jos nämä kaappinostimet kootaan yhteen muiden sähkökomponenttien kanssa tai muulla tavoin liitetään muihin sähkökomponentteihin, tuloksena syntyvä kokonaisuus katsotaan uudeksi laitteeksi. Näin muodostettavalle uudelle laitekoonpanolle on suoritettava riskin arviointi, minkä jälkeen sille voidaan myöntää CE-merkintä.

3. Kaappinostimen käyttö

VertiElectric on tarkoitettu työskentelykorkeuden säätöön. VertiElectric on tarkoitettu seinäasenteisten yläkaappien korkeussäätöön. VertiElectric-nostinta EI saa käyttää nostopöytänä tai henkilönostimena.

Tuotetta on käytettävä sisätiloissa, joiden lämpötila ja kosteusprosentti ovat tavanomaisella tasolla kohdan 4 mukaisesti.



Ohjausyksikkö on IP-luokituksen IP32/II mukainen. Ohjausyksikön asennuksessa on noudatettava kaikkia voimavirtalaitteiden asentamista koskevia kansallisia ja kansainvälisiä määräyksiä.

4. Tekniset tiedot

Tuotenimi:	VertiElectric
Osanumerot:	Osanumerot: 30–59 cm leveille seinäkaapeille: 30-40603-9 60-120 cm leveille seinäkaapeille: 30-40606-9
Materiaali: muovikomponentteja.	Hitsattuja teräsputkia, laatu St 37, ja erilaisia
Pintakäsittely:	Kromaus, jauhemaalaus.
Virtalähde:	230VAC / 2,5A / 50Hz
Valmiustilan tehontarve:	1W
Ohjausjännite:	24VDC
Toimintajakso: minuuttia taukoa)	Käytössä enintään 10 % ajasta (esim. 1 minuutti käyttöä/9
Enimmäiskuorma:	80 kg jakautuneena tasaisesti nostimelle
Nopeus:	N. 33 ^{mm} /sek - Täyden noston kesto n. 9 sekuntia
Käyttölämpötila-alue:	5–45 °C
Hyväksyttävä ilmankosteus käyttöolosuhteissa:	5–85 % (ei-kondensoituva)
Valitukset:	Ks. Valitukset, sivu 20
Valmistaja:	Ropox A/S, DK-4700 Naestved, Puh. +45 55 75 05 00 S-posti: info@ropox.dk - www.ropox.com

5. Kaappinostimen kytkentäkaavio

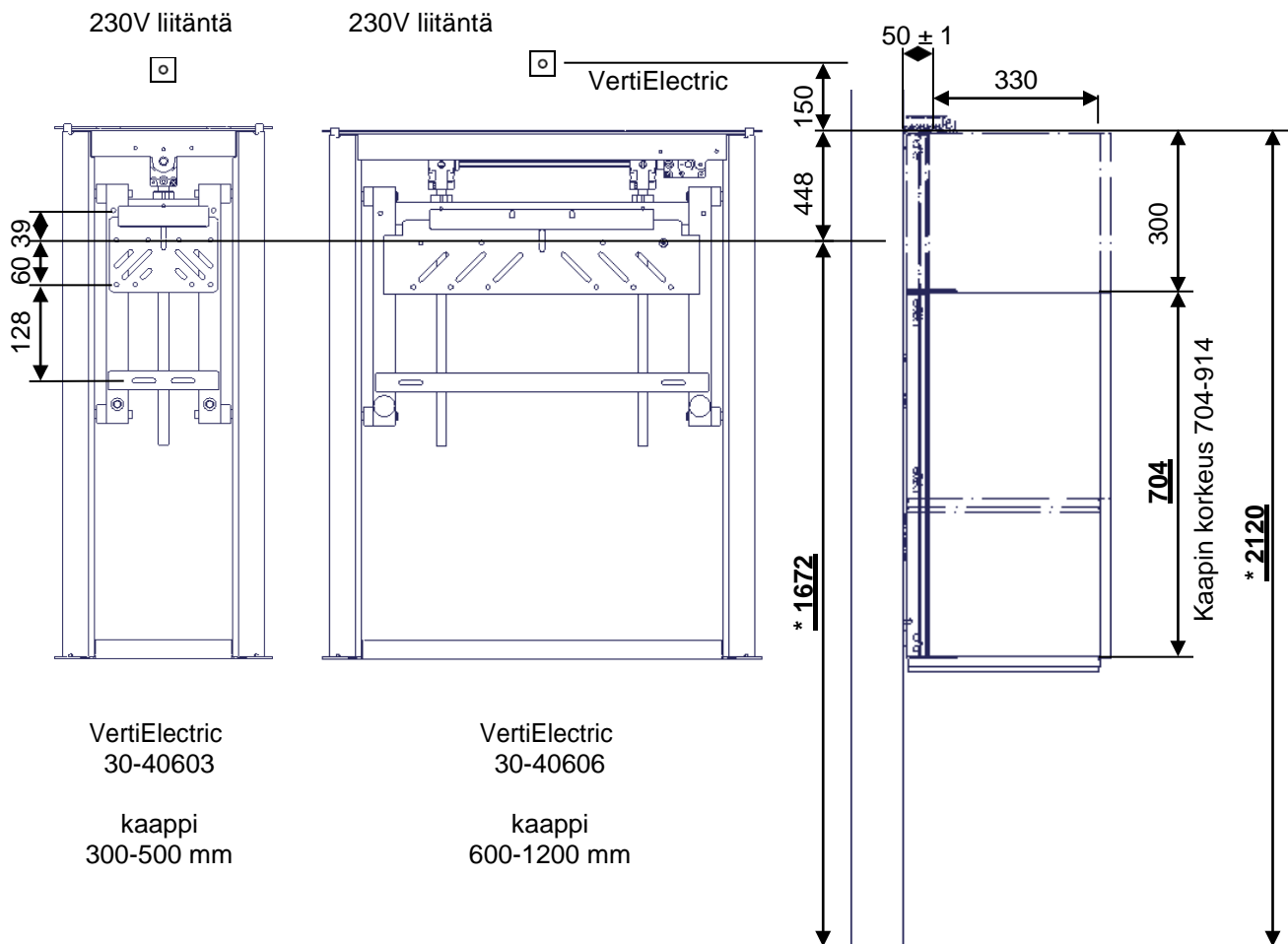
On tärkeää, että ohjausyksikön sähköjohdot ovat joustavia ja voivat liikkua vapaasti kaappinostimen säätöalueella.

Kytkentäkaavion olosuhteet:



Seinäasenteisten yläkaappien korkeus = **704 mm** – (mikäli kaappien korkeus on muu kuin mainittu, mukauta kytkentäkaaviota vastaavasti)

Seinäasenteisten yläkaappien yläreunan korkeus = **2120 mm** – (mikäli yläreunan korkeus on muu kuin mainittu, mukauta kytkentäkaaviota vastaavasti)



5.1 Vinkkejä käyttäjälle

5.1.1 Seinään tulevien pulttikiinnitysten kireys

80 kg sis. kaapin

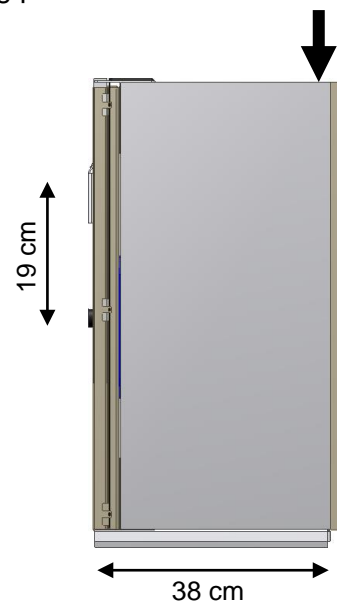
Enimmäiskuorman on jakauduttava tasaisesti koko kaapille. Esimerkissä olemme asettaneet enimmäiskuorman kaapin etureunalle. Tässä laskelmassa oletetaan kiinnitykseen käytettävän 11 pulttia.

Ylempien pulttien kireys: $\frac{80 \times 38}{19 \times 11} = 14,5 \text{ kg/pultti}$

Käytä turvakerrointa:

Turvakerroin 1	⇒	15 kg/pultti
Turvakerroin 2	⇒	30 kg/pultti
Turvakerroin 3	⇒	45 kg/pultti

Laskelma perustuu siihen, että vähintään 11 pulttia on kiinnitetty seinään optimaalisesti.



5.1.2 Käyttökytkimen johdotus

Vedä seinäasenteisista yläkaapeista tuleva johto työtason reunaan käyttökytkimen sijoittamista varten.

Suosittellemme käytettäväksi seinään asennettavaa muoviputkia tai johtokanavaa, jonka läpi johto voidaan vetää (Ø 3 cm).

Jos välittömästi VertiElectric-kaappinostimen viereen sijoitetaan korkea seinäasenteinen kaappi, kannattaa käyttökytkimen johto vetää tällaisen viereisen kaapin läpi, jolloin johtoputkea ei tarvita.

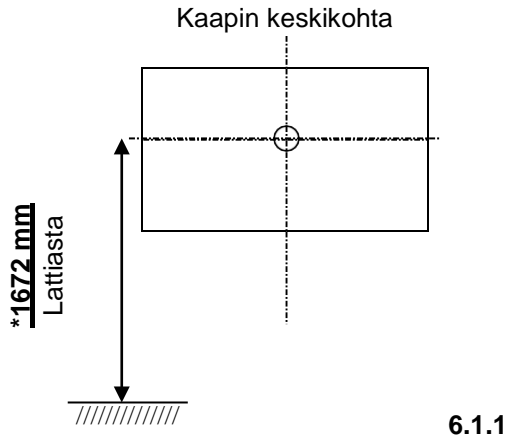
6. Kaappinostimen asennusta havainnollistavat kuvat



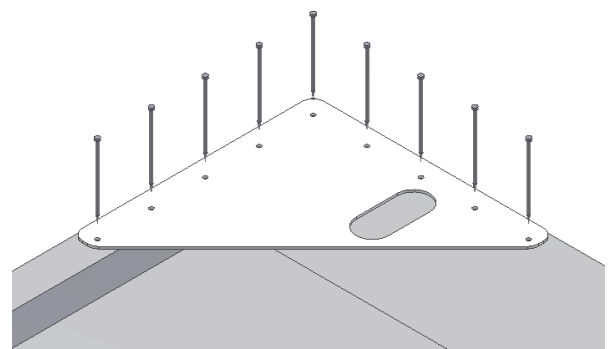
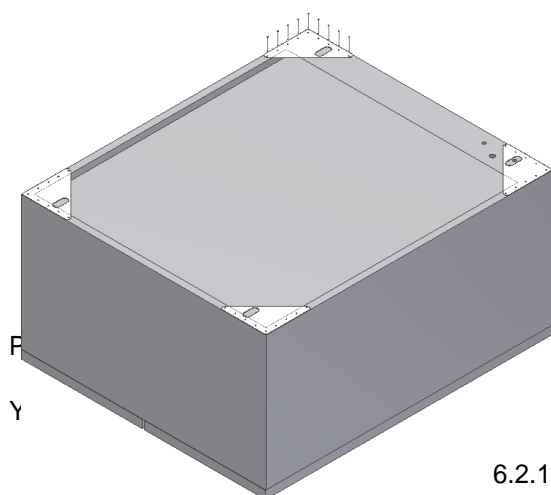
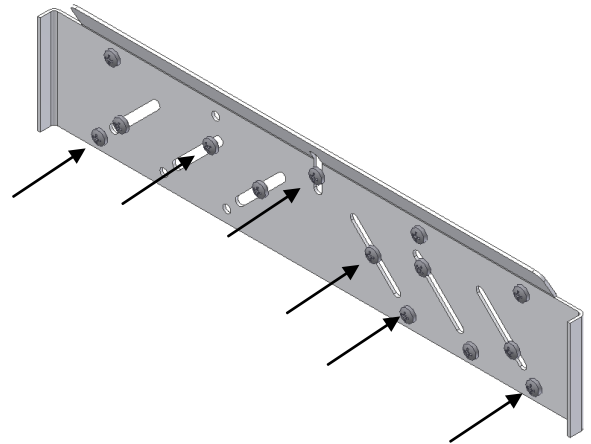
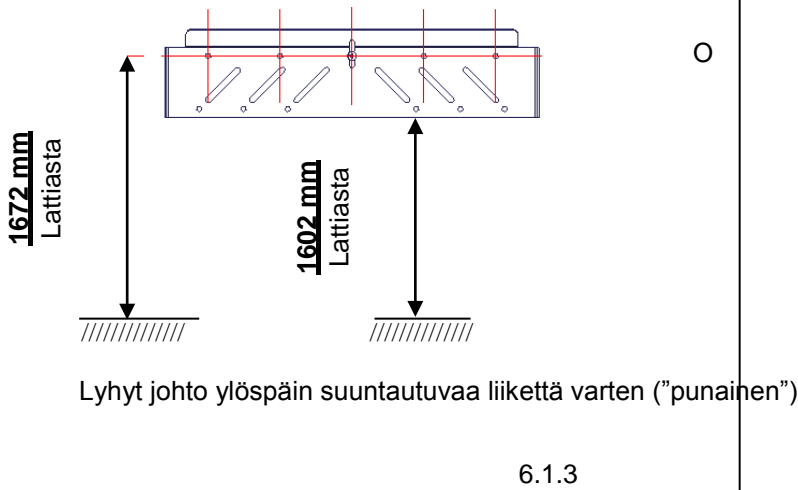
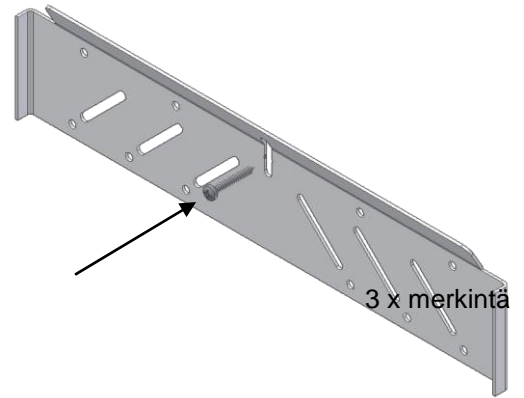
Kokoonpanon toteuttajien on oltava teknisesti päteviä henkilöitä

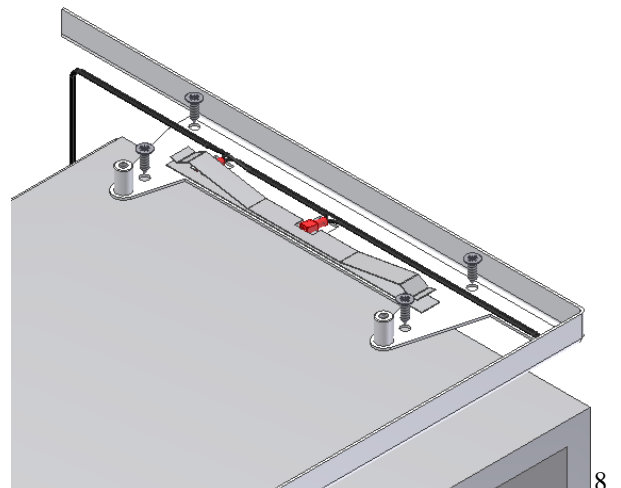
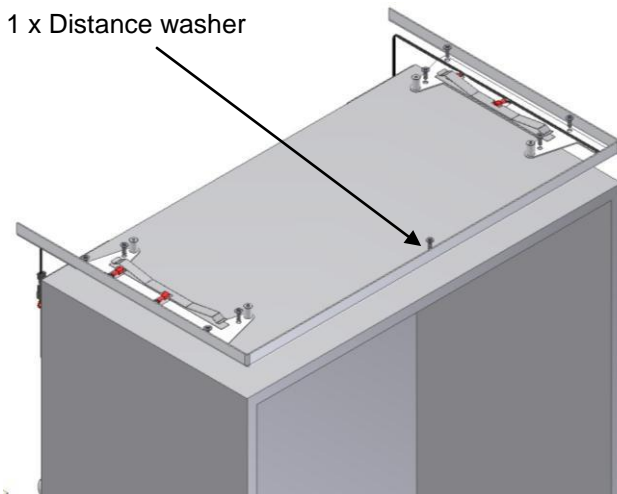
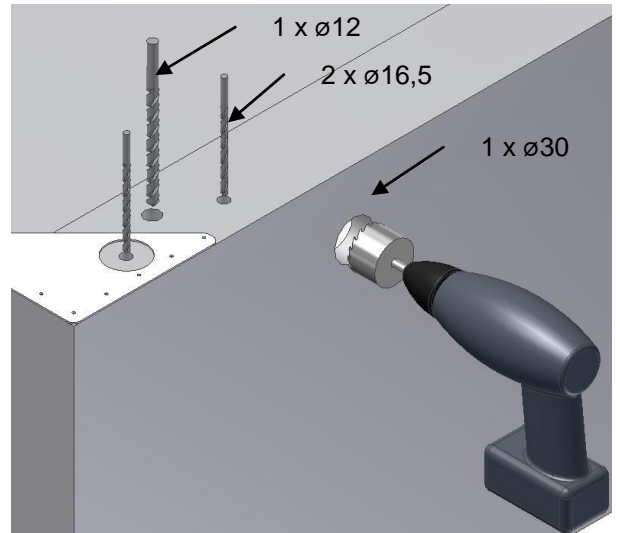
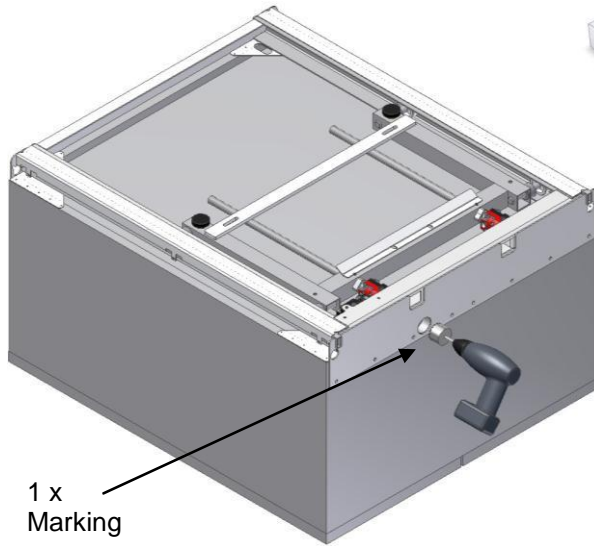
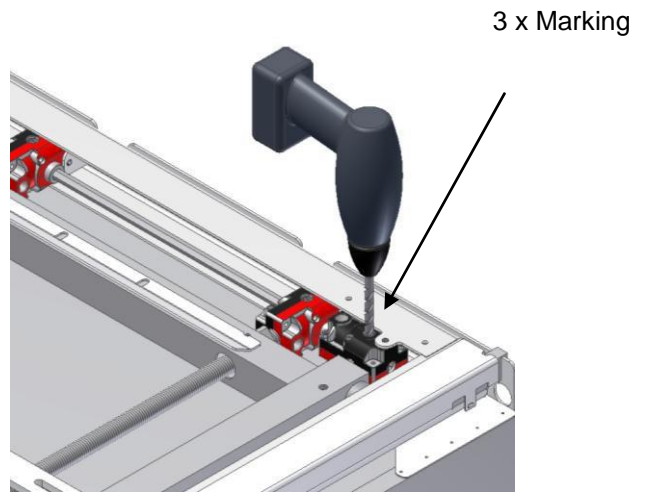
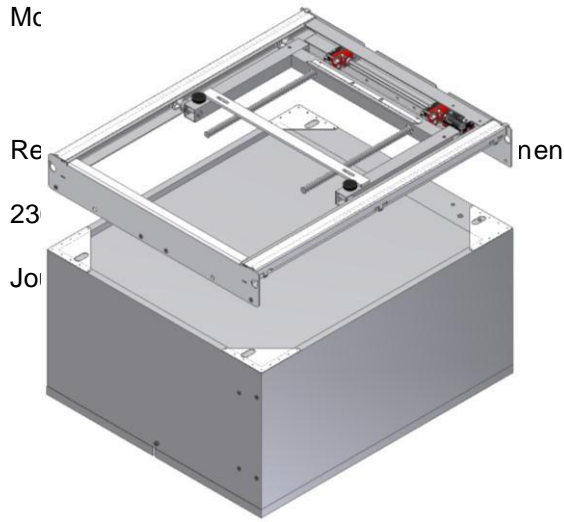
Varmista ennen kaappinostimen asennusta, että toimitus sisältää kaiken siihen kuuluvan. Tässä voit käyttää apuna kohdan 8 osaluetteloa.

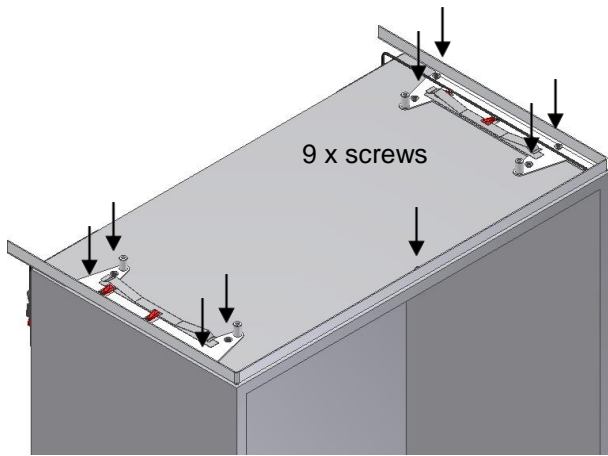
Seinäasenteisen yläkaapin korkeus (reuna) = 2120 mm – katso kaaviokuva s. 5



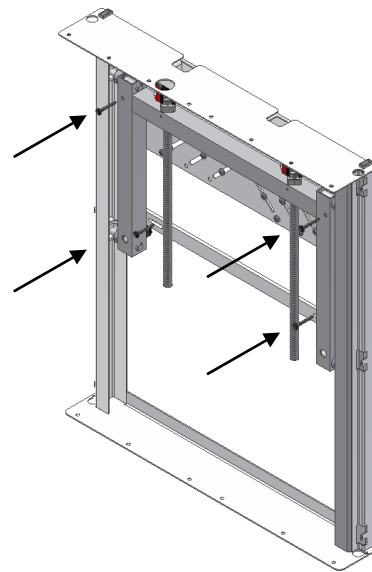
Kiinnitys ylhäältä ja alhaalta



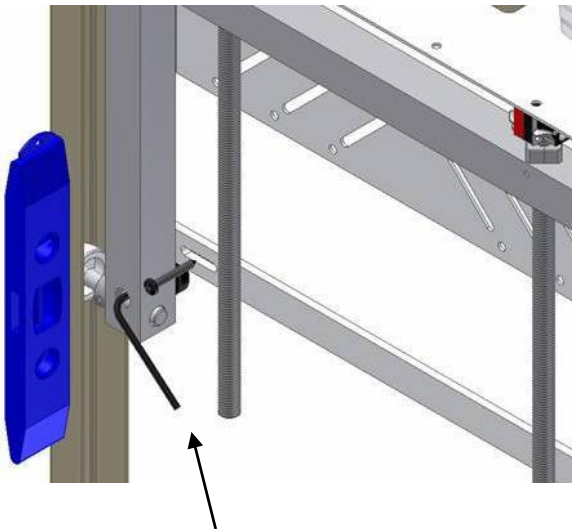




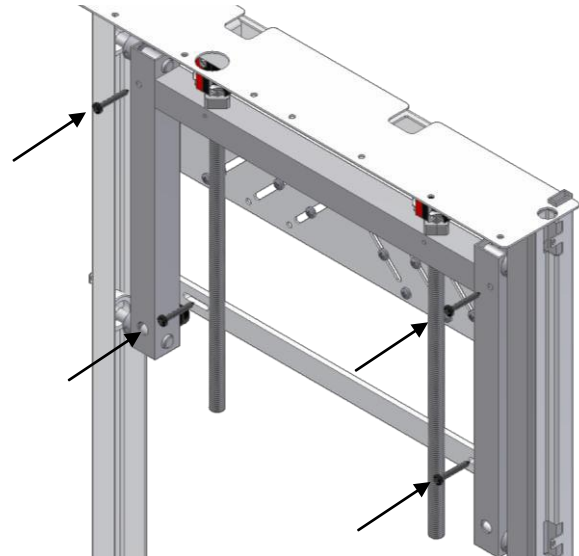
6.4.3



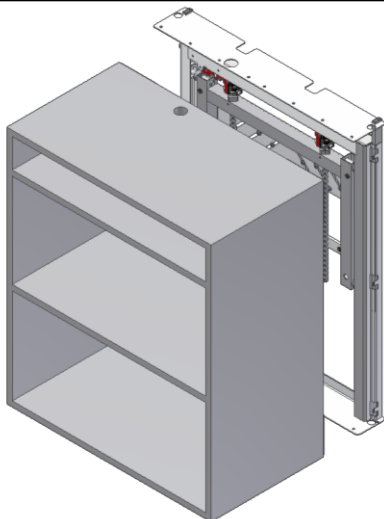
6.5.1



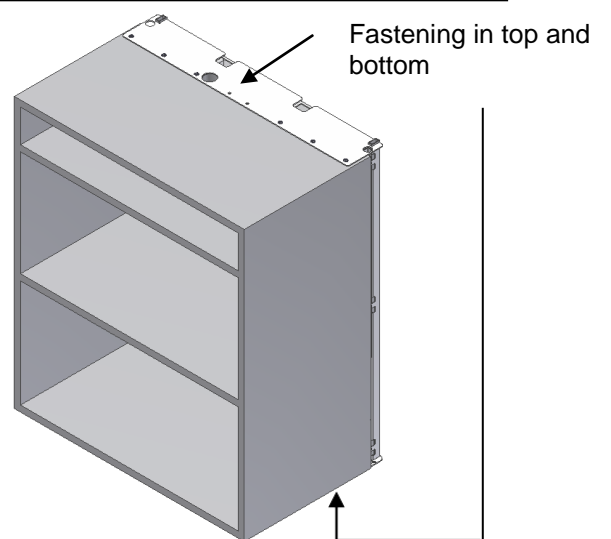
6.5.2



6.5.3

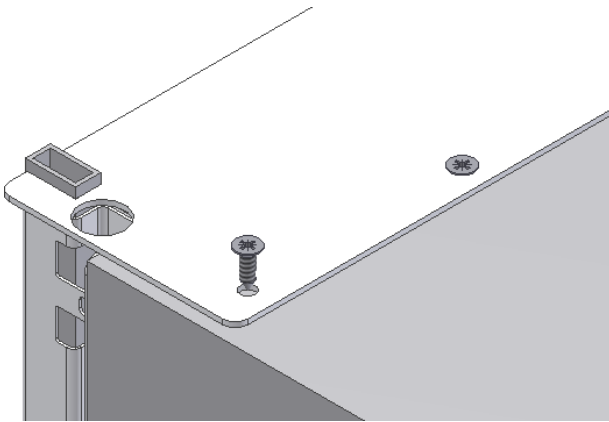


6.6.1

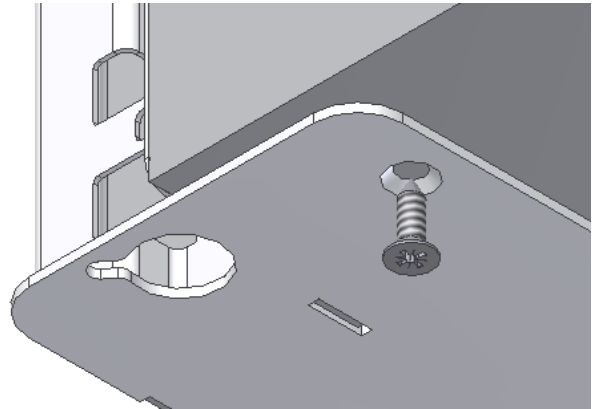


6.6.2

S



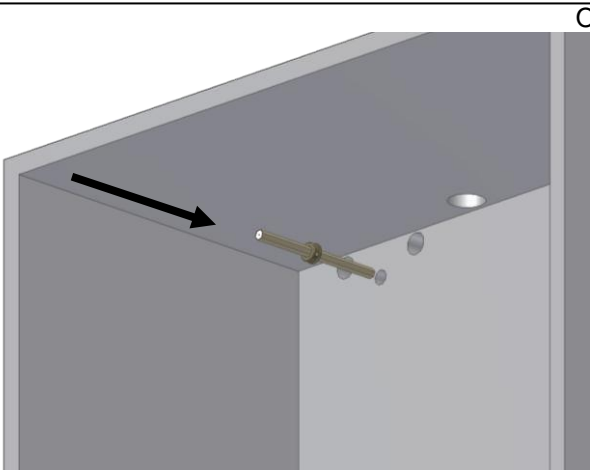
Top of Cabinet



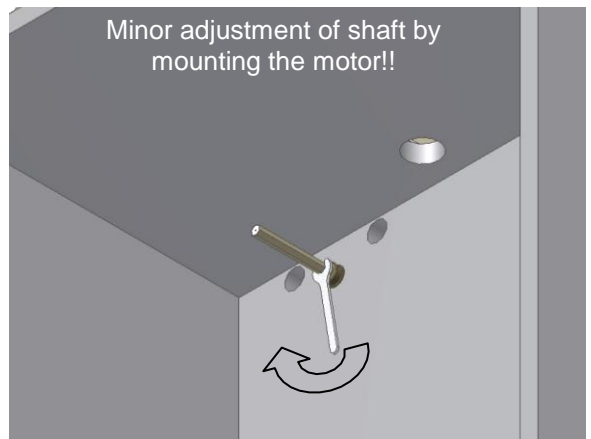
Bottom of Cabinet

6.6.3

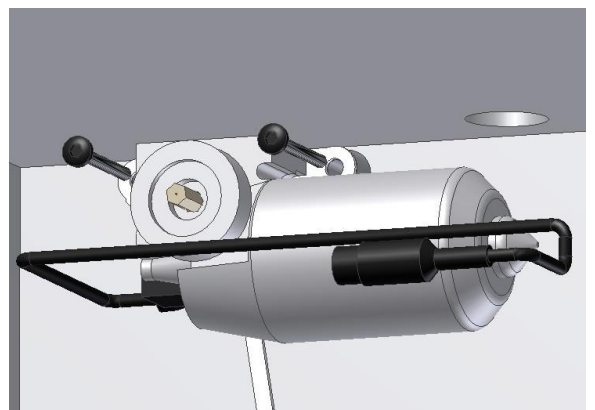
6.6.4

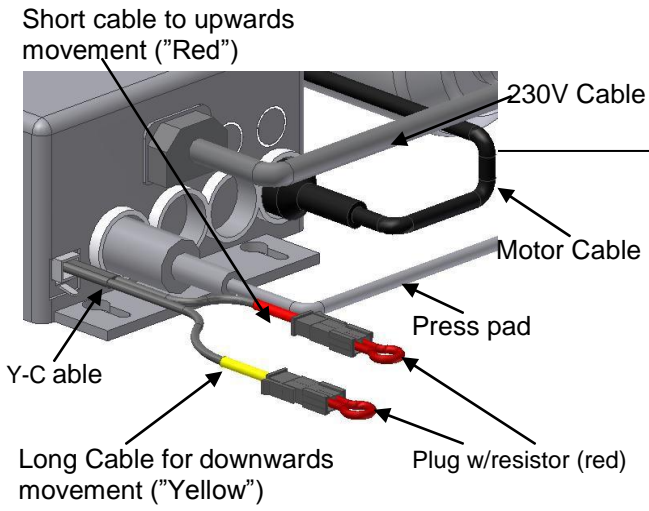


6.7.1

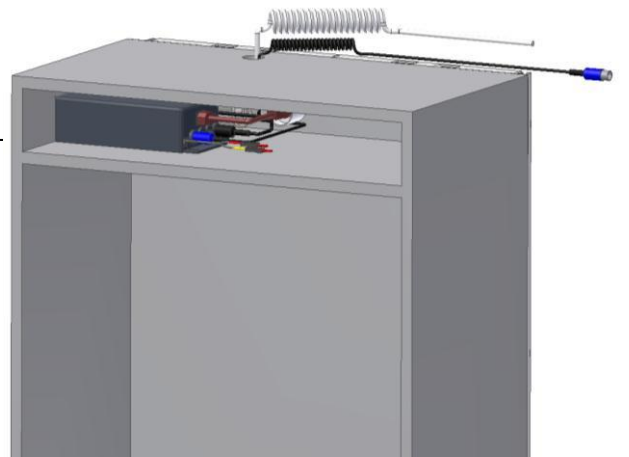


6.7.2





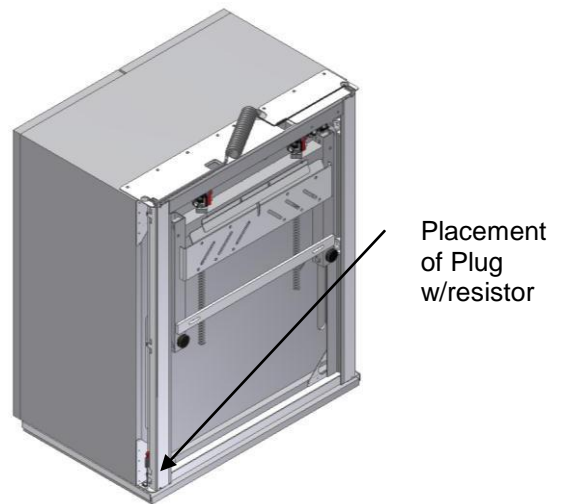
6.7.5



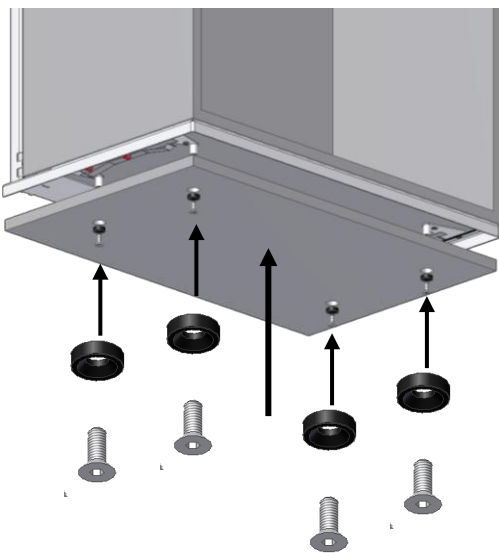
6.7.6



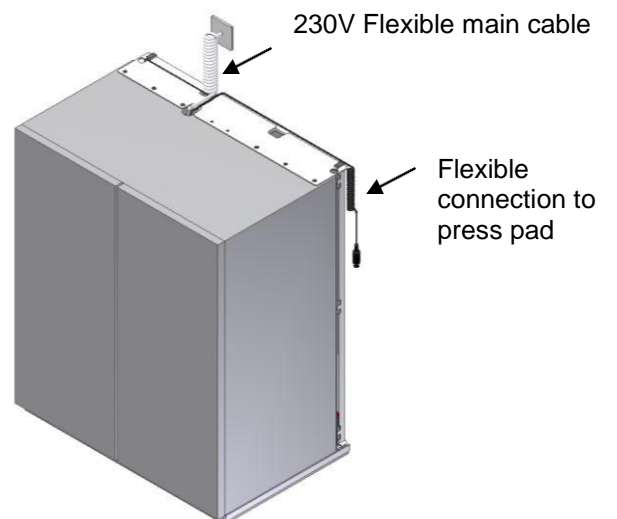
6.8.1



6.8.2



6.9.1



6.10.1₁₁

6. Vaiheittaiset asennusohjeet

Varmista ennen kaappinostimen asennusta, että toimitus sisältää kaiken siihen kuuluvan. Tässä voit käyttää apuna sivun 8 osaluetteloa. Asennuskuvat näet sivulla 6.

6.1 Seinään tehtävät merkinnät

- 6.1.1 Jos seinään asennettavan kaapin korkeus on 704 mm, mittaa ja merkitse kaapin keskikohta seinään 1672 mm:n korkeudelle lattiasta. Oikean merkintätavan näet kytkentäkaaviossa sivulla 5.
Poraamalla seinään reikä ja työnnä siihen proppu. Jos puuseinä laita ruuvi.
- 6.1.2 Kiinnitä asennuslevy keskeltä ruuvilla.
- 6.1.3 Aseta asennuslevy vaakasuoraan oikeaan korkeuteen ja merkitse loppujen ruuvien paikat.
- 6.1.4 Kiinnitä asennuslevyn loput ruuvit tarpeen mukaan.

6.2 Seinäasenteisten kaappien kiinnityksen

- 6.2.1 Seinäasenteisten kaappien kiinnitys vahvistetaan sijoittamalla kuhunkin nurkkaan kulmapalat.
- 6.2.2 Kukin kulmapala kiinnitetään kaappiin 9 naulalla.

6.3 Nostimen kiinnitysreikien merkintä kaappiin

- 6.3.1 Aseta kaappi lattialle takaseinä ylöspäin ja asemoi VertiElectric-nostin kaapin päälle keskelle.
- 6.3.2 Merkitse 3 reikää rungon ja hammaspyörästön kotelon läpi. Varo vahingoittamasta mitään VertiElectric-nostimen osia.
- 6.3.3 Merkitse kaapin yläosaan reikä.
- 6.3.4 Poraamalla sitten kaikki neljä reikää (1 x Ø12) - (2 x Ø16,5) - (1 x Ø30)

6.4 Turvapysäyttimen asentaminen

- 6.4.1 Käännä kaappi ylösalaisin. Asenna turvapysäytin kaapin pohjaan siten, että sen metallirunko on samassa tasossa kaapin etureunan ja sivujen kanssa. Keskimmäisessä kiinnityskohdassa metallirungon alle saattaa olla tarpeen asentaa tiivisterengas.
- 6.4.2 Asenna kaikki ruuvit eri puolille runkoa.
- 6.4.3 Kiinnitä kaikki 9 ruuvia.

6.5 Verti-yksikön asentaminen

- 6.5.1 Nosta VertiElectric asennuslevylle ja aseta se kaapin keskikohdalle. Merkitse 4 lisäasennusreikää. Poista VertiElectric ennen poraamista ja proppujen laittoa.

- 6.5.2 Nosta VertiElectric takaisin asennuslevylle ja aseta se kaapin keskikohdalle. Säädä nostin pystysuoraan kahdella pohjakelan/sylinterin kohdalle tulevalla säätöruuvilla. Käytä kummallakin puolella yhtä ruuvia.
- 6.5.3 Aseta loput 4 säätöruuvia paikoilleen ja kiinnitä ne. Huom. Älä kiristä ruuveja liikaa vaan sopivan tiukalle.

6.6 **Seinäkaappien asentaminen**

- 6.6.1 Nosta kaappi kaappinostimen päälle ja aseta se keskelle.
- 6.6.2 Kiinnitä kaappi ylhäältä ja alhaalta.
- 6.6.3 Paina kaappi nostinta vasten ja kiinnitä ensin ylhäältä.
- 6.6.4 Paina kaappi nostinta vasten alhaalta ja kiinnitä.

6.7 **Moottorin asennus**

- 6.7.1 Paina moottorin kuusiotanko, johon on asennettu lukitusrenkas, takalevyn läpi käyttöpyörästä koteloon
- 6.7.2 Oikaise kuusiotangon asento kääntämällä tankoa varovasti ennen moottorin asentamista
- 6.7.3 Asenna moottori johdon ja kiinnikkeen kanssa
- 6.7.4 Paina moottori moottorin kuusiotangon päälle ja kiinnitä kahdella pultilla
- 6.7.5 Asenna johdot ohjausyksikköön kuvan osoittamalla tavalla
- 6.7.6 Sijoita ohjausyksikkö ylähylylle, joka sijoitetaan kaapissa mahdollisimman korkealle

6.8 **Turvapysäyttimen johtojen sijoittaminen**

- 6.8.1 Vedä turvapysäyttimen johto kaapin vasenta reunaa pitkin reiän läpi kaapin yläosassa. Kiinnitä johdot nippusiteillä.
- 6.8.2 Kiinnitä turvapysäyttimen johdon toinen pää nippusiteellä oikealle puolelle. Huomaa, että ”punainen” oikosulkupistoke on asennettava.

6.9 **Turvapysäyttimen asentaminen**

- 6.9.1 Asenna turvapysäytin alhaalta päin ja kiinnitä se metallirunkoon. Huomio: Turvapysäyttimen on asennettuna päästävä liikkumaan vapaasti, jotta se voi ehkäistä kiinni juuttumista.

6.10 **Johtojen kiinnitys ja kytkentä**

- 6.10.1 Kiinnitä joustava virtajohto kaapin yläreunaan ja seinään. Johda käyttökytkimen johto pöytälevyn alta ja kytke se käyttökytkimeen, jonka asennuspaikka on etulevy.

7. Toiminnan testaus

Asentamisen jälkeen kaikki kaappinostimen ominaisuudet on testattava ennen käyttöä.

Testaajan tulee olla tehtävään pätevä. Käyttöönottestauksen jälkeen tasonostimen toiminta on testattava vähintään kerran vuodessa.

Testaaminen ennen tasonostimen kytkemistä sähköverkkoon:

1. Tarkista, että kaikkia asennusohjeita on noudatettu.
2. Varmista, että kaikki pultit ovat kireällä
3. Tarkista, että kaikki kaapelit on kytketty oikein ja että pistokkeet on painettu pohjaan asti.
4. Tarkista, ettei kaappinostimen päällä ole kuormaa.
5. Varmista, että kaappinostin voi liikkua esteettä korkeussäätöalueella.

Kytke nyt virta ohjausyksikköön:

6. Paina käyttökytkimen ALAS-painiketta ja siirrä kaappinostin ala-asentoonsa. Paina käyttökytkimen ALAS-painiketta ja pidä kytkin painettuna n. 5 sekunnin ajan ohjausyksikön palauttamiseksi alkutilaan. Varmista, että kaappinostin liikkuu tasaisesti ja vaivattomasti. Varmista, että virtajohto seuraa liikettä ja pääsee liikkumaan vapaasti.
7. Paina käyttökytkimen YLÖS-painiketta ja siirrä kaappinostin yläasentoonsa. Varmista, että nostin liikkuu tasaisesti ja vaivattomasti. Varmista, että virtajohto seuraa liikettä ja pääsee liikkumaan vapaasti.
8. Jos kaappinostimen alle on asennettu turvapysäytin, on turvapysäyttimen toiminta testattava seuraavasti:
Paina käyttökytkimen ALAS-painiketta ja anna nostimen siirtyä alaspäin noin 2–5 cm yhdessä turvapysäyttimen kanssa. Kaappinostimen tulee tällöin lopettaa alaspäin suuntautuva liikkeensä, liikkua ylöspäin 1–2 cm ja pysähtyä.
9. Jos nostimeen on asennettu SmartBox-ohjausyksikkö (käytetään, jos laitteen alapuolelle on asennettu FlexiElectric), noudata SmartBox-ohjausyksikön käyttöä koskevia lisäohjeita.

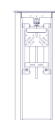
Jos kaikki yllä mainitut testit onnistuvat, nostin on käyttövalmis. Lisätietoja aiheesta luvussa 10, ”Ohjeita turvalliseen käyttöön”.

8. VertiElectric-kaappinostimen osaluettelo

VertiElectric-yksikkö 30-40603-9: 1 kpl

VertiElectric-yksikkö sisältää seuraavat osat:

30*40601-079 Asennusosat, VertiElectric	1 sarja
30*40601-096 Asennusosat	1 kpl



VertiElectric-nostimen moottori ml. kiinnikkeen 30-40675-9: 1 kpl

Moottori käsittää seuraavat osat:

96000573	Moottorin johto	1 kpl
10098-453	Moottorin kiinnike	1 kpl
98000-555	Lukitusrengas	1 kpl
96000582	Kuusiotanko 7 mm, Hex7, L=0,14 cm	1 kpl
95170508	Tiivisterengas M8	1 kpl
95010510	Kierrepultti M5x10	3 kpl
95091050	Ruuvi ø4,8x50 Torx	2 kpl
95000009	Kuusiokoloavain Hex2	1 kpl



Ohjausyksikkö (21.2 x 10.5 x 6.0 cm) 30-40650:

Sis. letkuliitäntä (300 cm) 1 kpl



Ohjausyksikkö sisältää myös seuraavat osat:

98002014	Y-haaroituskaapeli	1 kpl
98002013	Pistoke, jossa resistori	2 kpl
93000161	Jatkojohto 300 cm + kierre Päävirtajohdolle, valkoinen	1 kpl
93000162	Jatkojohto 350 cm + kierre Käyttökytkimelle, valkoinen	1 kpl
30-67840	Standardimallinen kytkin (3x6 cm) Sis. kaapeli, 150 cm	1 kpl

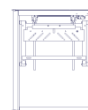


VertiElectric-lisäosat 30*40601-098: 1 sarja

VertiElectric-nostimen lisäosiin kuuluvat seuraavat:

95000044	Terät	1 kpl
95000037	Kiintoavain NV 7 mm	1 kpl
95000004	Kuusiokoloavain NV 4mm	1 kpl
95134017	Lastulevyruuvi	14 kpl
95170508	Tiivisterengas M8	1 kpl
10098-498	Tukikulma	4 kpl / 8 kpl
30*40601-116	Tukikulman kiinnitysnaulat	40 kpl / 75 kpl

VertiElectric-yksikkö 30-40606-9: 1 kpl



VertiElectric-yksikkö sisältää seuraavat osat:

30*40601-079	Asennusosat, VertiElectric	1 sarja
30*40601-099	Asennusosat	1 kpl



Osat toimitetaan yllä mainitulla tavalla.

9. Valinnaiset varusteet VertiElectric-kaappinostimelle

Jakokaapeli 96000629:

Käytetään, jos hallintalaitteita on useampi kuin yksi

1 kpl



Infrapunatoiminen kauko-ohjain, 30-67847:

Kauko-ohjain infrapunavastaanottimen kautta (johto 250 cm)
Toimintasäde 150-200 cm

1 kpl



Suuri painokytkin (14 x 7 cm) 30-67841:

Toimintarajoitteisille henkilöille, sis. 150 cm:n mittaisen kaapelin

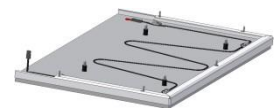
1 kpl



Turvastoppari 30-416xx-9:

Turvastopparin mukana jatkojohto (johto 250 cm)
Teräslevy sis. asennusosat ja levyn.

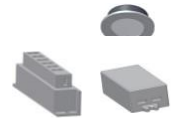
1 kpl



Halogeenispottivalaisin 12V 10 W 30-41631-9:

Sis. muuntajan. Asennusreikä Ø54 cm, muuntajan johto 200 cm

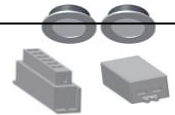
1 kpl



Halogeenispottivalaisin 12V 10 W 30-41632-9:

Sis. muuntajan. Asennusreikä Ø54 cm, muuntajan johto 200 cm

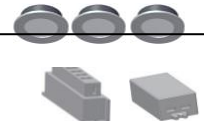
1 kpl



Halogeenispottivalaisin 12V 10 W 30-41633-9:

Sis. muuntajan. Asennusreikä Ø54 cm, muuntajan johto 200 cm

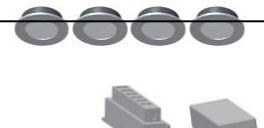
1 kpl



Halogeenispottivalaisin 12V 10 W 30-41634-9:

Sis. muuntajan. Asennusreikä Ø54 cm, muuntajan johto 200 cm

1 kpl



Ohjausyksikkö (SmartBox) 30-69001-9:

Vaihtoehto turvapysäyttimelle,

Tilattava, jos VertiElectric-nostin asennetaan FlexiElectric-nostimen yläpuolelle

1 kpl



Turvapysäyttimen jatkojohto 30-67870:

Turvapysäyttimen jatkojohto, 250 cm (musta)

1 kpl



Jatko-osa, ioustava 30-67871:

Turvapysäyttimen jatkojohto, 25-100 cm (musta)

1 kpl



10. Ohjeita turvalliseen käyttöön

- Ennen VertiElectric-kaappinostimen käyttöä on nämä ohjeet luettava ja ymmärrettävä.
- VertiElectric on korkeussäädettävä nostin. Suosittelemme turvapysäyttimen asentamista sen alapuolelle väliin puristumisen estämiseksi. Vaikka turvapysäytin olisikin asennettuna, varmista aina nostimen korkeutta säätäessäsi, ettei nostimen alla ole ihmisiä, eläimiä tai esineitä.
- VertiElectric on kaappinostin eikä sitä tule käyttää nostolaitteena tai henkilönostimena.
- Kaappinostinta on aina käytettävä siten, ettei sen käyttö vaaranna tai vahingoita ihmisiä, eläimiä tai esineitä. Kaappinostinta käyttävä henkilö on vastuussa nostimen käytöstä siten, ettei vaaraa tai vahinkoa aiheudu.
- Kun nostinta käyttävät lapset tai henkilöt, joiden havainnointikyky on heikentynyt, on käyttöä aina valvottava.
- Jos kaappinostinta käytetään julkisissa paikoissa, joissa nostimen lähelle saattaa päästä lapsia tai henkilöitä, joiden havainnointikyky on heikentynyt, nostinta käyttävän henkilön on kiinnitettävä riittävästi huomiota tällaisten henkilöiden läsnäoloon vaaratilanteiden ehkäisemiseksi.
- Ennen Flexi-tasonostimen korkeuden säätöä on varmistettava, että tasonostimen ala- ja yläpuolella on vapaata tilaa.
- Kaappinostinta ei saa ylikuormittaa, ja kuorman oikea jakautuminen on varmistettava.
- Kaappinostinta ei saa käyttää, jos laitteessa ilmenee toimintahäiriöitä tai laite on vaurioitunut.
- Kaappinostinta ei saa käyttää räjähdysalttiissa olosuhteissa.
- Ennen kaappinostimen tarkastusta, huoltoa tai korjausta on varmistettava, ettei nostin ole kuormitettu.
- Kaappinostimen toimintaan tai rakenteeseen mahdollisesti vaikuttavien muutosten tekeminen nostimeen on kiellettyä.
- Asennus-, huolto-, ja korjaustoimenpiteitä saavat tehdä vain näihin toimiin pätevät henkilöt.
- Kaappinostimen asentaminen muuten kuin näiden asennusohjeiden mukaisesti saattaa johtaa tasonostimen takuun raukeamiseen.
- Varaosina tulee käyttää vain alkuperäisiä Ropox-varaosia. Muiden varaosien käyttö saattaa johtaa kaappinostimen takuun raukeamiseen.

11. Nostimen puhdistaminen ja kunnossapito

11.1 Nostimen puhdistaminen

Tasonostin tulee kytkeä irti verkkovirrasta puhdistuksen ajaksi.
Älä huuhtelee sähkökomponentteja vedellä

Kaappinostin puhdistetaan nihkeällä liinalla käyttäen haaleaa vettä ja tavallisia pesuaineita. Syövyttävien tai hankaavien nesteiden tai hankaavien pesuvälineiden kuten harjojen tai sienten käyttö on kielletty.

Kaappinostin kuivataan puhdistamisen jälkeen.

11.2 Kunnossapito



Asennus-, huolto-, ja korjaustoimenpiteitä saavat tehdä vain pätevät henkilöt.

Kaappinostin ei vaadi kunnossapitoa eikä käyttäjän tarvitse voidella sen liikkuvia osia lainkaan. Kaappinostimen käytön turvallisuuden ja toimintavarmuuden takaamiseksi suosittelemme nostimen tarkastusta vuosittain.

- Varmista, että kaikki pultit ovat kireällä
- Varmista, että nostin liikkuu ylä- ja alasuunnassa ääriasentoihinsa ongelmitta
- **Ohjausyksikön palauttaminen alkutilaan:** Paina käyttökytkimen ALAS-painiketta, jolloin kaappinostin siirtyy ala-asentoonsa. Paina käyttökytkimen ALAS-painiketta ja pidä kytkin painettuna n. 5 sekunnin ajan ohjausyksikön palauttamiseksi alkutilaan. Varmista, että kaappinostin liikkuu tasaisesti ja vaivattomasti. Varmista, että virtajohto pääsee liikkumaan vapaasti.
- Varmista, että kaikki johdot on asennettu oikein ja että ne ovat vahingoittumattomia.

Kunkin tarkastuksen jälkeen täytetään tarvittavat tiedot huoltokirjaan.

Varaosina tulee käyttää vain alkuperäisiä Ropox-varaosia. Muiden varaosien käyttö saattaa johtaa nostimen takuun raukeamiseen.

11.3 Huoltokirja, käyttö ja kunnossapito

Huolto ja kunnossapito Sarjanumero:
Päivämäärä:
Allekirjoitus:
Huomioita:

Huolto ja kunnossapito Sarjanumero:
Päivämäärä:
Allekirjoitus:
Huomioita:

Huolto ja kunnossapito Sarjanumero:
Päivämäärä:
Allekirjoitus:
Huomioita:

Huolto ja kunnossapito Sarjanumero:
Päivämäärä:
Allekirjoitus:
Huomioita:

12. Vianmääritys

12.1 Kaappinostimen korkeuden säätäminen ei onnistu tai on hyvin hankalaa

- Tarkista, että ohjausyksikkö on kytketty verkkovirtaan ja että laitteessa on virta päällä.
- Tarkista, että ohjausyksikön ja moottorin/moottoreiden väliset johdot ja liitännät on kytketty oikein.
- Tarkista, että ohjausyksikön ja käyttökytkimen väliset johdot ja liitännät on kytketty oikein.
- Tarkista turvapysäyttimen ja ohjausyksikön välisten johtojen liitännät (ks. asennusohjeet 6.7.5).
(jos turvapysäytintä ei ole asennettu, molempiin turvapysäyttimen kaapeleihin on oltava asennettuna oikosulkupistoke (ks. asennusohjeet 6.7.5).
- Jos turvapysäytin on asennettu:
Tarkista, ettei turvapysäytin ole aktivoitunut.
Siirrä oikosulkupistoke turvapysäyttimestä ohjausyksikön Y-johtoon. Ks. asennusohjeet 6.7.5. Jos kaappinostin toimii silloin, kun sitä ei ole yhdistetty turvapysäyttimeen, turvapysäytin on aktivoitunut.

13. CE-merkintä

Tuotenimi:	VertiElectric
Nimikkeen numero:	Nimikkeen numero:
	30–59 cm leveät seinäasenteiset yksiköt: 30-40603-9
	60–120 cm leveät seinäasenteiset yksiköt: 30-40606-9

ovat seuraavien direktiivien ja standardien mukaisia:

Direktiivit

Koneita koskeva neuvoston direktiivi 89/392/ETY, jota on muutettu direktiivillä 98/37/EY

Teollisuuslaitosten tarkastusviraston ilmoitus nro 581 24. kesäkuuta 1994 ja tähän myöhemmin tehdyt muutokset.

73/23ETY, Pienjännitedirektiivi, muutettu direktiivillä 93/68/ETY

89/336/ETY, EMC-direktiivi, muutettu direktiiveillä 92/31/ETY ja 93/68/ETY

STANDARDIT

DS/EN ISO	12001-1:	2003	DS/EN	55014-1:	2000
DS/EN ISO	12100-2:	2003	DS/EN	55014-2:	1997
DS/EN	527-2:	2002	DS/EN	60335-1:	2002
DS/EN	61000-6-3:2001, EN 55022 B-luokka				
DS/EN	61000-3-2:2001, EN 61000-3-3:1995, A1:2001				
DS/EN	61000-6-2:2001, EN 61000-4-2, -3, -4, -5, -6, -8, -11.				

Jäljennökset vaatimuksenmukaisuusvakuutuksista toimitetaan tarvittaessa.

14. Yhteystiedot

Tämän laitteen hankintaan sovellettavat yleiset kaupan ehtomme ja toimitusehtomme ovat nähtävillä verkkosivuillamme osoitteessa www.ropox.com.

Maahantuojaja: Väinö Korpinen Oy, Kalkkipellontie 6, FI-02650 Espoo
Tel. +358 9 5491 4400 | korpinen@korpinen.com | www.korpinen.com

KORPINEN