

Balance



Joissain paikoissa
on mukavampi
asioida yksin



Vakautta ja turvallisuutta istumahetkeen

Balance-WC-tukiratkaisu on suunniteltu lapsille ja aikuisille, joiden on vaikea säilyttää tasapaino seisoma- ja istuma-asennossa. Käsi- ja jalkatuet tukevat turvallisesti koko kehoa ja tukikahvat helpottavat siirtymistä WC-istuimelle ja siltä pois.

Balance-WC-tukiratkaisu on sekä helppo asentaa että käyttää. Sen voi tarvittaessa ottaa mukaan pidemmille matkoille. Tuot on helppo kääntää sivuun, kun niitä ei tarvita.

KORPINEN

- A PART OF AddLife

Tilanteita, joissa Balance antaa vakautta ja turvallisuutta

- Etummaisets tukikahvat antavat vakaan tuen noustaessa ja siirryttäessä istuimelle ennen wc-käyntiä ja sen jälkeen.
- Jalkatuen, sivuilla olevien käsitukien ja edessä olevien tukikahvojen ansiosta istuminen on turvallista.
- Jalkatuki helpottaa istumista.
- Useiden lisävarusteiden ja moduulirakenteen ansiosta Balance on helppo säätää yksilöllisesti käyttäjän mukaan.



Perheen pienimmille jalkatuen päälle voidaan asettaa irrallinen minijakkara WC-istuimelle kapuamisen helpottamiseksi. Se antaa hyvän tuen myös istuttaessa.



Balance-lisävarusteena pöytälevy antaa mahdollisuuden keskittyä muuhun toimintoon istumisen aikana.



Balance-lisävarusteena selkätyyny ja WC-istuimen aukon pienentäjä

Balance-lisävarusteena RIK-jalkatuki ja avustajan jakkara



Balance on käyttäjien valinta

- Sopii koko perheelle.
- Sopii kaikille ikään ja kokoon katsomatta.
- Voidaan ottaa mukaan kodin ulkopuolelle.
- Helppo mukauttaa käyttäjälle sopivaksi.
- Valmistettu lakatusta ruostumattomasta teräksestä.
- Kumiosat polyuretaania, eivät sisällä lateksia.
- Yhteensopiva Bidetten, pesevän wc-istuimen, kanssa.





Malli 1, tuotenro SC10101

- Sivuilla suorat käsituet, joiden väli 425 mm
- Jalkatuki
- Tukiratkaisun runko ja istuinosa kannella



Malli 2, tuotenro SC10102

- Sivuilla suorat käsituet, joiden väli 425 mm
- Jalkatuki
- Edessä tukikahvat
- Tukiratkaisun runko ja istuinosa kannella



Malli 3, tuotenro SC10103

- Sivuilla suorat käsituet, joiden väli 425 mm
- Edessä tukikahvat
- Tukiratkaisun runko ja istuinosa kannella
- Tukitanko, jalkatuen asennusmahdollisuus



Malli 4, tuotenro SC10104

- Sivuilla taivutetut käsituet, joiden väli vaihtoehtoisesti joko 350 tai 500 mm
- Jalkatuki
- Tukiratkaisun runko ja istuinosa kannella



Malli 5, tuotenro SC10105

- Sivuilla taivutetut käsituet, joiden väli vaihtoehtoisesti joko 350 tai 500 mm
- Jalkatuki
- Edessä tukikahvat
- Tukiratkaisun runko ja istuinosa kannella



Malli 6, tuotenro SC10106

- Sivuilla taivutetut käsituet, joiden väli vaihtoehtoisesti joko 350 tai 500 mm
- Edessä tukikahvat
- Tukiratkaisun runko ja istuinosa kannella
- Tukitanko, jalkatuen asennusmahdollisuus



Malli 7, tuotenro SC10107

- Sivuilla eteen taivutetut käsituet, joiden väli 425 mm
- Jalkatuki
- Tukiratkaisun runko ja istuinosa kannella



Malli 8, tuotenro SC10108

- Sivuilla eteen taivutetut käsituet, joiden väli 425 mm
- Tukiratkaisun runko ja istuinosa kannella
- Tukitanko, jalkatuen asennusmahdollisuus



Malli 9, tuotenro SC10109

- Sivuilla taivutetut, lyhyet käsituet, joiden väli vaihtoehtoisesti joko 350 tai 500 mm
- Jalkatuki
- Tukiratkaisun runko ja istuinosa kannella



Malli 10, tuotenro SC10110

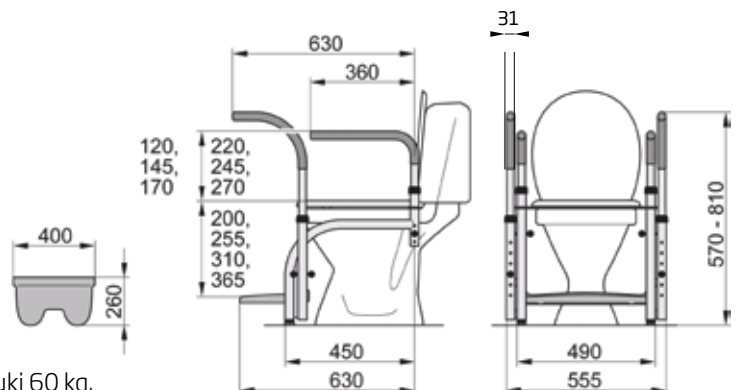
- Sivuilla taivutetut, lyhyet käsituet, joiden väli vaihtoehtoisesti joko 350 tai 500 mm
- Jalkatuki
- Edessä tukikahvat
- Tukiratkaisun runko ja istuinosa kannella

Osat:

Tukiratkaisun runko
Istuinosa (vakio)
Suora käsituki, pari
Taivutettu käsituki, pari
Eteen taivutettu käsituki, pari
Taivutettu käsituki, lyhyt, pari
Tukikahvat eteen, pari
Jalkatuki
Tukirauta jalkatuen tilalle

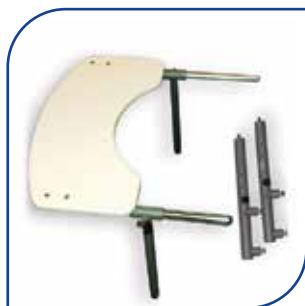
Tuotenro:

SC10002
SC10041
SC10052
SC10053
SC10051
SC10084
SC10054
SC10039
SC10038



Enimmäiskuorma: Käsituet 130 kg, tukikahvat 130 kg, jalkatuki 60 kg. CE-merkintä.

LISÄVARUSTEET



Pöytälevy

Tuotenumero SC10126
600 x 315 mm



Pöytälevy

Tuotenumero SC10127
600 x 315 mm



Pidennysosa runkoon

Tuotenumero SC10087
Korotus 65 mm.
Myydään pareittain.



WC:n istuinosa kannella

Tuotenumero SC10041
Sisämitat L 225 mm
P 273 mm



RIK-istuinlevy

Tuotenumero SC10542
L 170 mm, P 340 mm



RIK-jalkatuki

Tuotenumero SC10515
L 90 mm, P 160 mm



Katetripidike

Tuotenumero SC10538

Katetripidike ja putki
Tuotenumero SC10540



Avustajan jakkara

Tuotenumero SC10541



WC-istuimen aukon pienentäjä M, tasainen

Tuotenumero SC10046
L 170 mm, P 262 mm



WC-istuimen aukon pienentäjä S, tasainen

Tuotenumero SC10047
L 143 mm, P 255 mm



WC-istuimen aukon pienentäjä XS

Tuotenumero SC10050
L 140 mm, P 163 mm



WC-istuimen aukon pienentäjä S, korkeat reunat

Tuotenumero SC10049
L 146 mm, P 193 mm



Selkätyyny

Tuotenumero SC10035
K 250 mm, L 360 mm
S 100 mm



Pehmustettu istuin

Sininen:
Tuotenumero SC10399

Valkoinen:
Tuotenumero SC10398
Sisämitta L 210 mm,
P 245 mm



Minijakkara

Tuotenumero SC10132
K 100 mm, L 370 mm
S 150 mm



Selkätyyny

Tuotenumero SC10095
K 390 mm, L 320 mm
S 30 mm

KORPINEN

- A PART OF AddLife